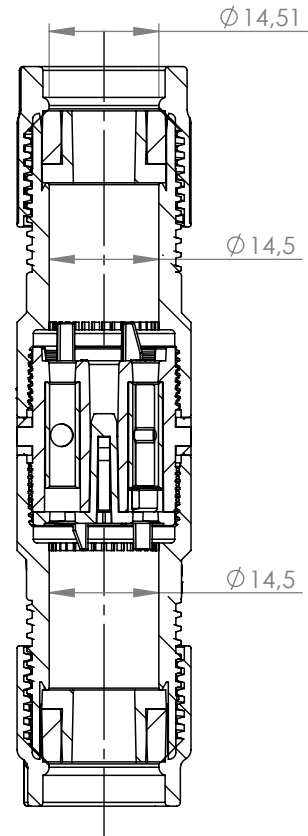
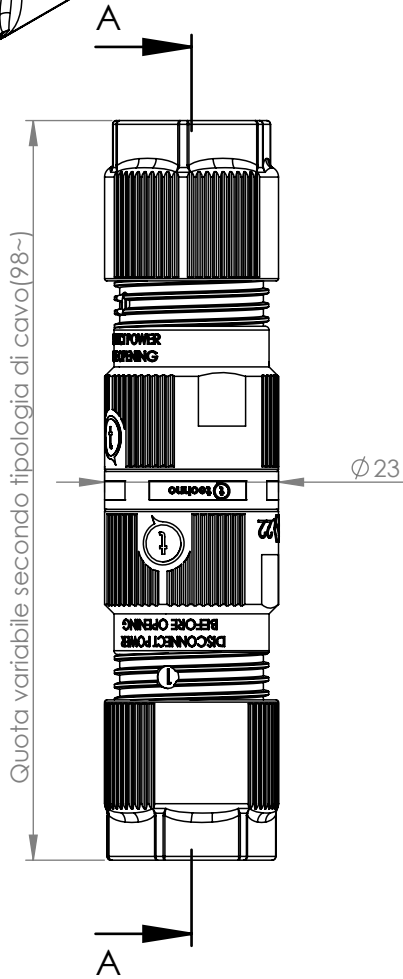
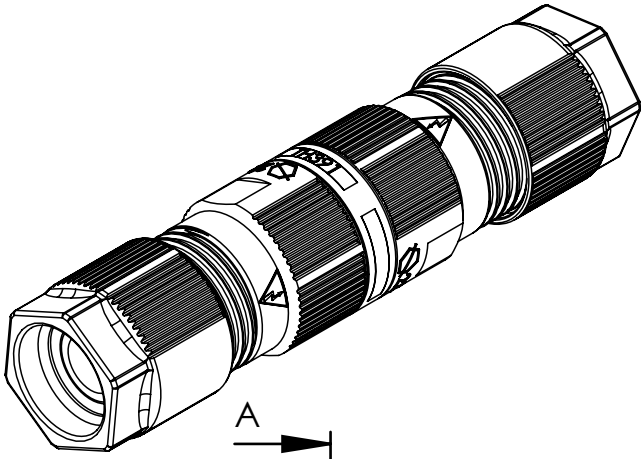
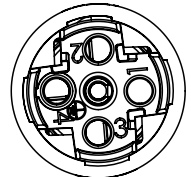
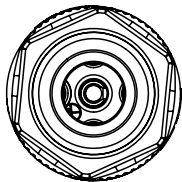


Tolleranze generali

Particolari stampati in materiale termoplastico: rif ISO 2768MK - Particolari lavorati alle macchine utensili: rif. UNI EN 22768
 Particolari tranciati in metallo: rif. UNI EN 22768 - grado IT10 per dim. lineari - grado IT11 quote di piega - angoli di piega ± 1



SEZIONE A-A
 SCALA 1 : 1



POLARITA' UTILIZZATE 2/3/4

Materiale-Material:

Trattamento-Treatment:

N° documento cliente
 Customer ref

Disegnato - Drawn by: G.F.

Data: 26-04-22

Peso [gr]:
 Weight [gr]:

Scala-Scale: 1:2

Controllato-Checked by:

Date:

Formato - Format A4

Titolo-Title:

MINI-CONNECTOR LINEAR 3P WP D7-13,5 IP 68

Progetto-Project:

N° Disegno - Drawing N°

Rev.
 Rev.

Foglio N°
 Sheet N°

N° Fogli
 N° of sheets

Nome file - Filename
 THB.391.A3C.L

1

1



A meno di legge, si riserva la proprietà di questo documento con diritto di concorrenza o a terzi senza autorizzazione scritta della Techno s.p.a. integrali o parzialmente, without Techno s.p.a. written authorization.