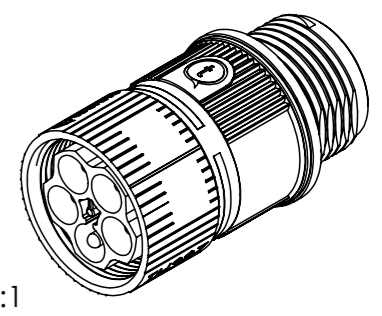
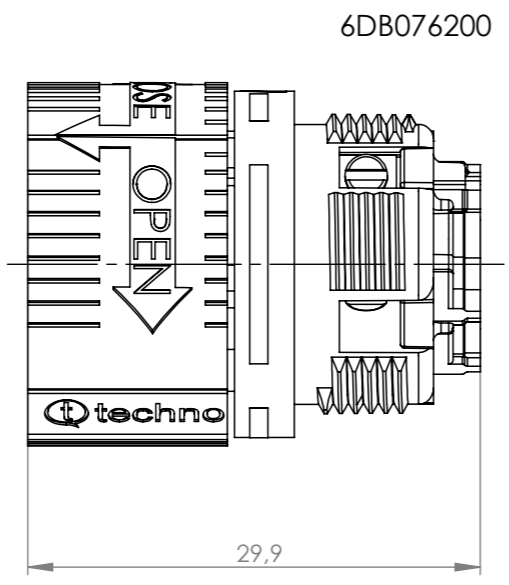
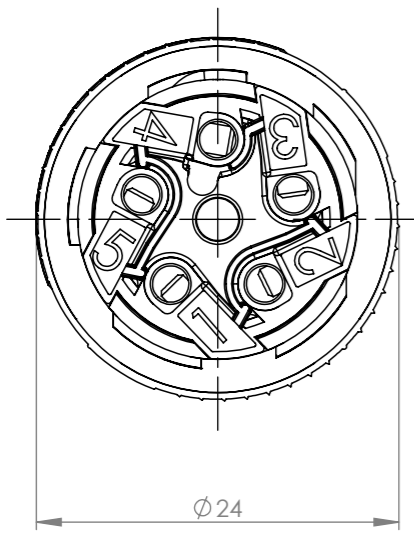
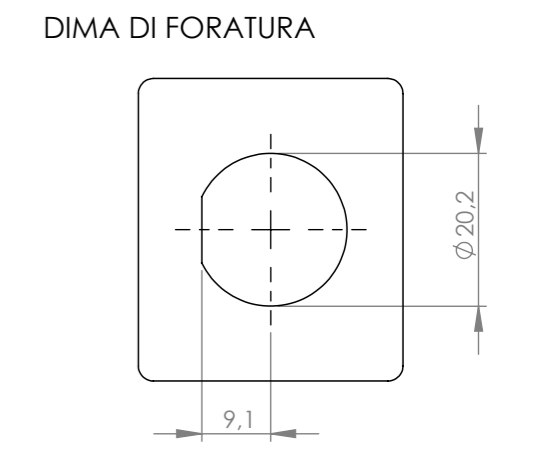
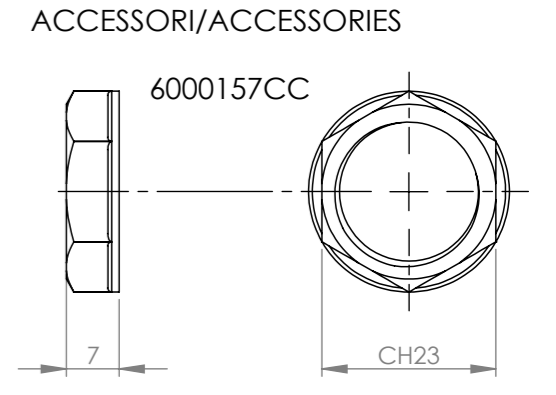
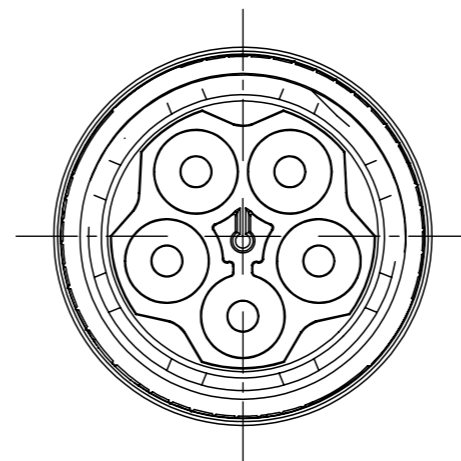
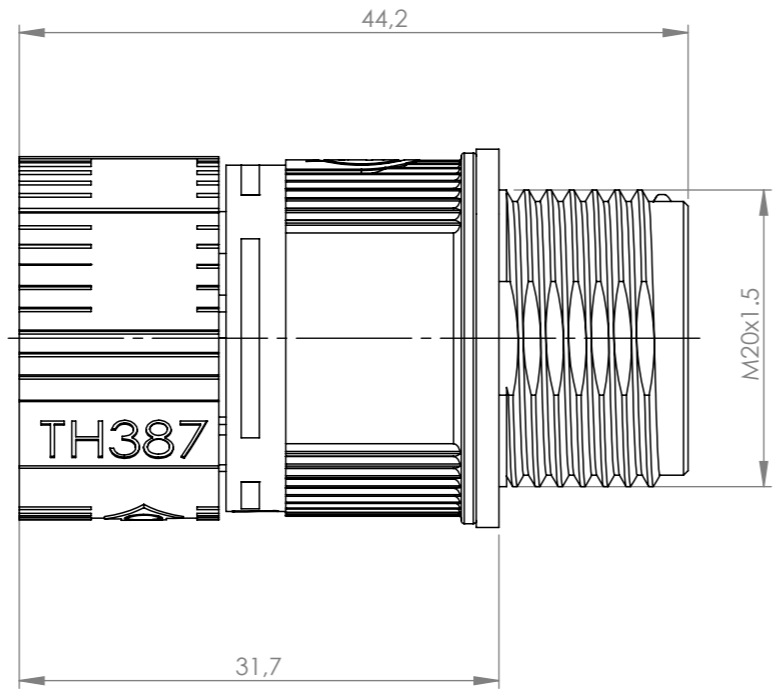
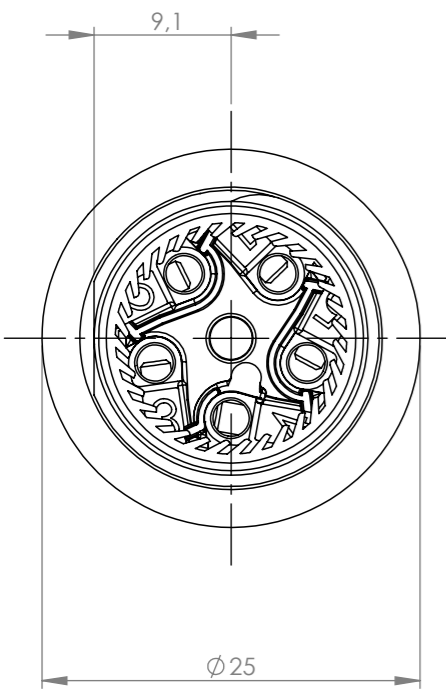


Tolleranze generali

Particolari stampati in materiale termoplastico: rif ISO 2768MK - Particolari lavorati alle macchine utensili: rif. UNI EN 22768  
 Particolari tranciati in metallo: rif. UNI EN 22768 - grado IT10 per dim. lineari - grado IT11 quote di piega - angoli di piega ± 1



Scala 1:1

Questo disegno è proprietà esclusiva di Techno s.p.a. e non può essere riprodotto, modificato, copiato o distribuito senza autorizzazione scritta della Techno s.p.a. This drawing and all informations contained here can not be used or reproduced, integrally or partially, without Techno s.p.a. written authorization.	Materiale-Material:		Titolo-Title:	
	Trattamento-Treatment:		Mini-Connector Plug XDry Panel 5P Screw M20 Nut	
	N° documento cliente Customer ref		Peso [gr]: Weight [gr]:	45.46
	Disegnato - Drawn by:	E.Negroni	Data: Date:	2024-05-20
Disegnato - Drawn by:	E.Negroni	Scala-Scale:	2:1	
Controllato-Checked by:	M.Strada	Data: Date:	2024-05-21	
		Formato - Format	A3	Progetto-Project:
				TH387
		N° Disegno - Drawing N°		Rev.
		THB.387.N5A.XD		
		Nome file - Filename		Sheet N°
		THB.387.N5A.XD		N° Fogli
				N° of sheets
				00
				1
				1