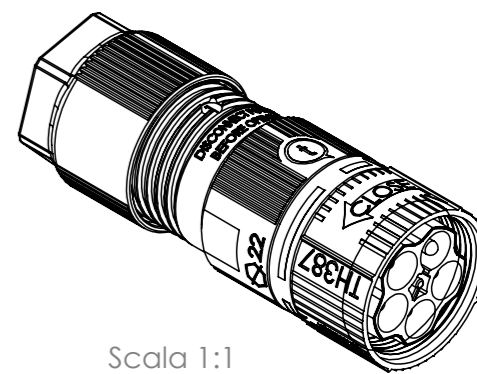
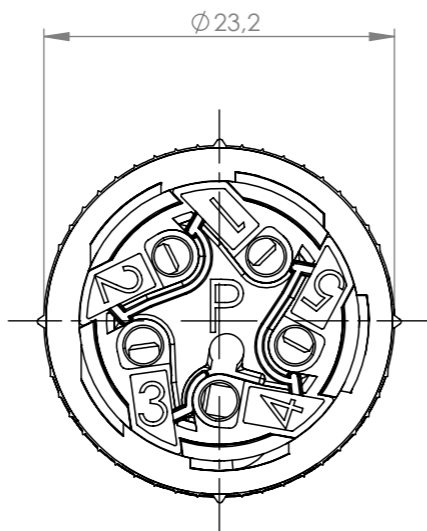
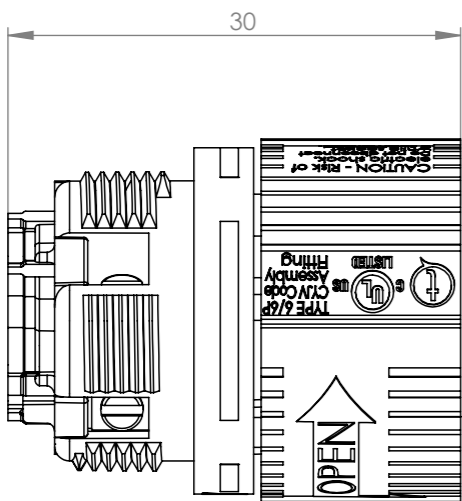
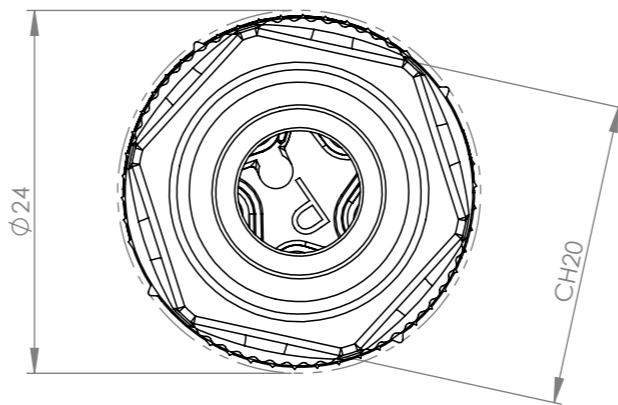
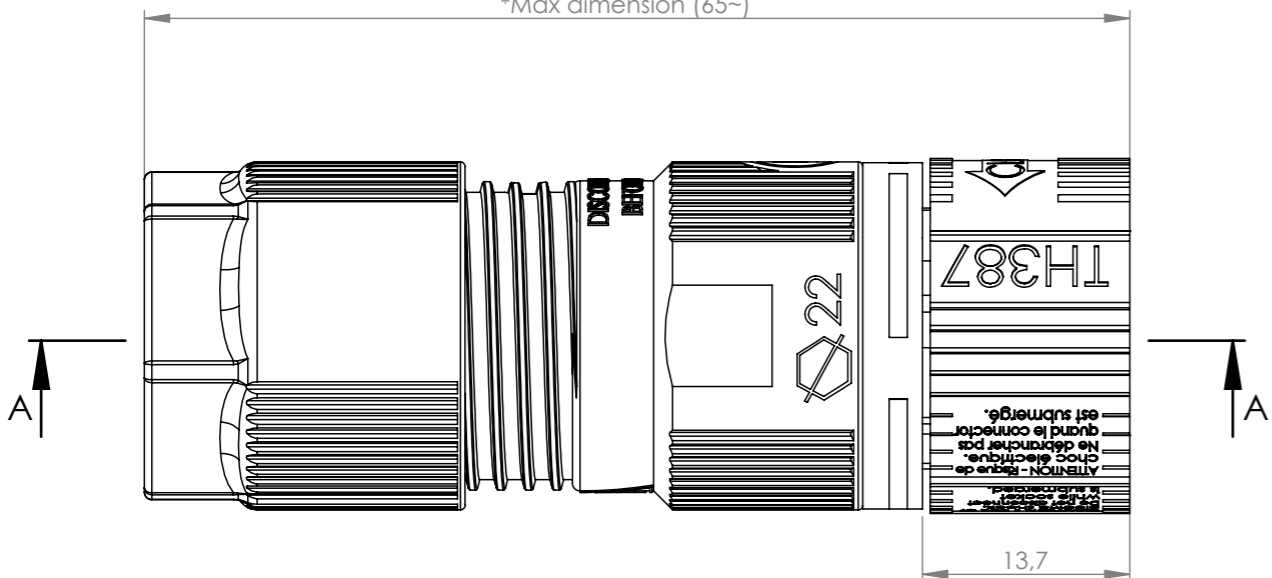


SEZIONE A-A  
SCALA 2 : 1

\*Dimensione max (65~)  
\*Max dimension (65~)

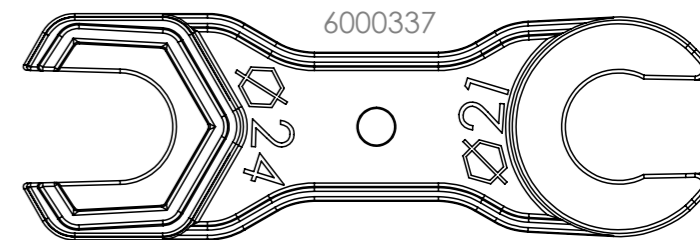


Scala 1:1

Tolleranze generali

Particolari stampati in materiale termoplastico: rif ISO 2768MK - Particolari lavorati alle macchine utensili: rif. UNI EN 22768  
Particolari tranciati in metallo: rif. UNI EN 22768 - grado IT10 per dim. lineari - grado IT11 quote di piega - angoli di piega ± 1

ACCESSORI/ACCESSORIES



\*= Quota variabile per tipologia di cavo  
Variable dimension by type of cable

Questo disegno è proprietà esclusiva di Techno e non può essere copiato, ristampato, o comunque utilizzato senza autorizzazione scritta della Techno s.p.a. in ogni forma e per qualsiasi mezzo. This drawing and all informations contained here can not be used or reproduced, integrity or partially, without Techno written authorization.	Materiale-Material:		Titolo-Title:			
	Trattamento-Treatment:		Mini-Connector Plug 5P Screw D7-13.5 IP68			
	N° documento cliente Customer ref	Peso [gr]: Weight [gr]:	22.63	Progetto-Project:		
	Disegnato - Drawn by: G.Flores	Data: 2023-02-09	Scala-Scale: 1:1	TH387		
Controllato-Checked by: M.Strada	Data: 2023-09-12	Formato - Format A3				
		N° Disegno - Drawing N°		Rev. 00	Foglio N° Sheet N°	N° Fogli N° of sheets
		THB.387.A5A.L				
		Nome file - Filename				
		THB.387.A5A.L				