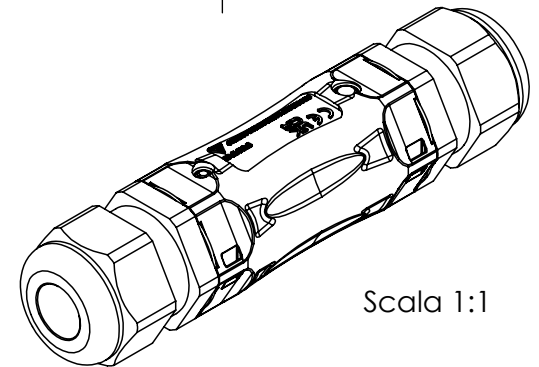
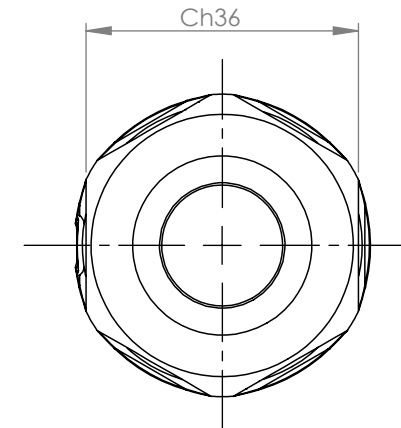
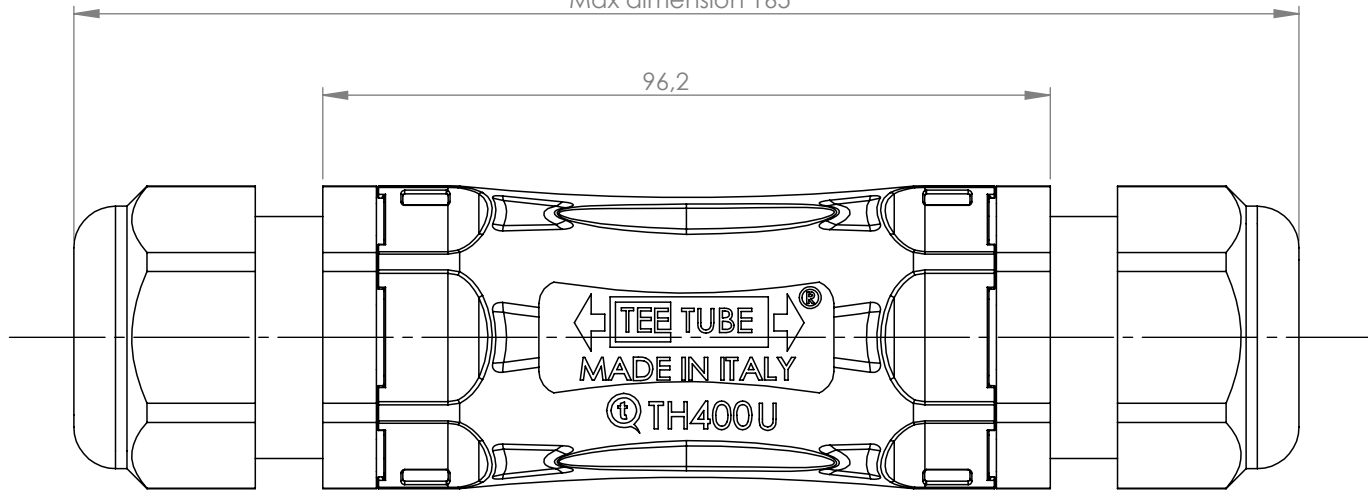



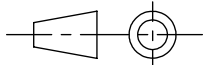
Tolleranze generali

Particolari stampati in materiale termoplastico: rif ISO 2768MK - Particolari lavorati alle macchine utensili: rif. UNI EN 22768  
 Particolari tranciati in metallo: rif. UNI EN 22768 - grado IT10 per dim. lineari - grado IT11 quote di piega - angoli di piega ± 1

\* Quota variabile per tipologia di cavo  
 \* Variable dimension by type of cable

\*Dimensione max 165  
 \*Max dimension 165



A forma di legge ci riserviamo la proprietà di questo documento con i video di autorizzazione a terzi senza autorizzazione scritta della Techno s.p.a. Il disegno e gli informazioni contenute herein non possono essere riprodotti, integrali o parzialmente, without Techno s.p.a. written authorization.	Materiale-Material:			Titolo-Title:				
	Trattamento-Treatment:			Joint Connector no terminal block D15-21				
	N° documento cliente Customer ref			Peso [gr]: Weight [gr]:		112.64		
	Disegnato - Drawn by: Marco Strada		Data: 2024-03-14	Scala-Scale:		1:2		
	Controllato-Checked by: M.Strada		Data: 2024-04-05	Formato - Format		A4		
					N° Disegno - Drawing N° THB.400.A0EU	Rev. Rev.	Foglio N° Sheet N°	N° Fogli N° of sheets
					Nome file - Filename THB.400.A0EU			