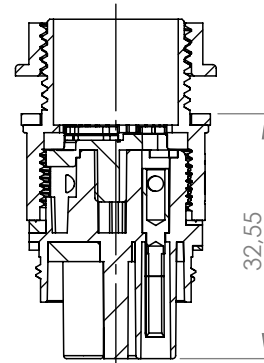
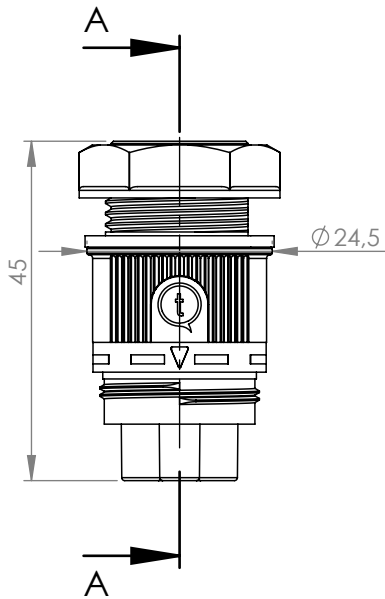
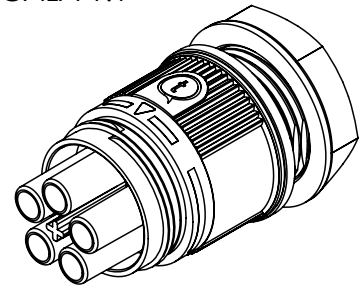
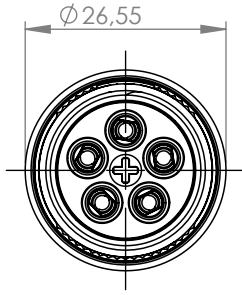


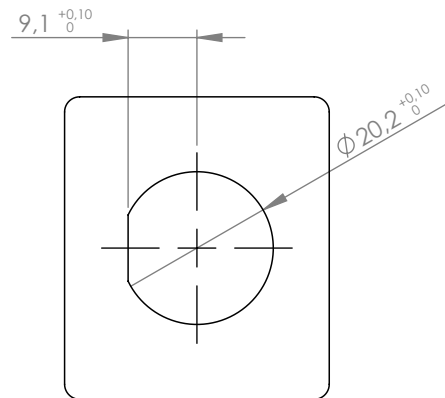
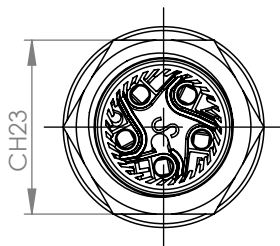
Tolleranze generali

Particolari stampati in materiale termoplastico: rif ISO 2768MK - Particolari lavorati alle macchine utensili: rif. UNI EN 22768  
 Particolari tranciati in metallo: rif. UNI EN 22768- grado IT10 per dim. lineari - grado IT11 quote di piega - angoli di piega ± 1

SCALA 1:1



SEZIONE A-A



WALL HOLE

Panel thickness min. - max. max 9 mm

Materiale-Material:

Trattamento-Treatment:

N° documento cliente  
 Customer ref

Disegnato - Drawn by: G.Flores

Data: 2023-09-06

Controllato-Checked by:

Data:

Peso [gr]: 46.54  
 Weight [gr]:

Scala-Scale: 1:1

Formato - Format A4

Titolo-Title:

Mini-Connec Socket Panel 5P Screw  
 M20 GRD IP68 Nut

L-N-T-1-2

Progetto-Project:

TH387

N° Disegno - Drawing N°  
 THB.387.P5B

Nome file - Filename  
 THB.387.P5B

Rev.  
 Rev.

Foglio N°  
 Sheet N°

N° Fogli  
 N° of sheets

1

1



A meno di legge o riserva la proprietà di questo documento con diversi diritti di riproduzione e di distribuzione. È vietata espressamente la ristampa, la diffusione o l'uso non autorizzato senza permesso scritto dalla Techno s.p.a.