

4

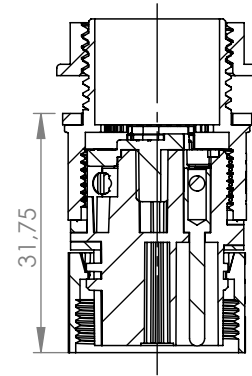
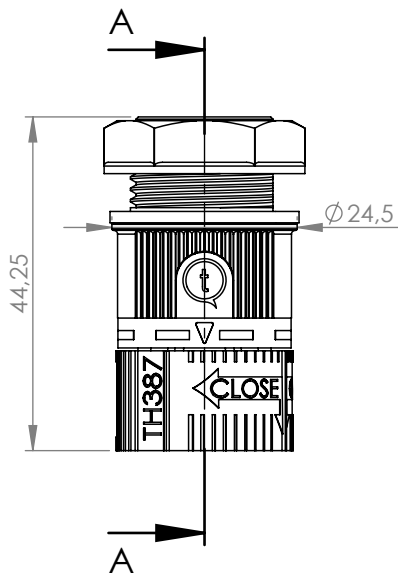
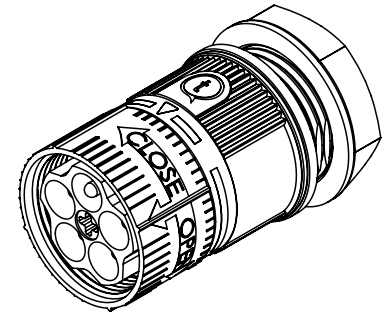
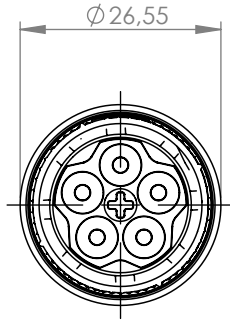
3

2

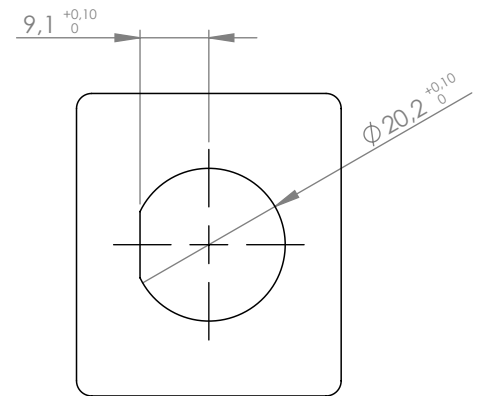
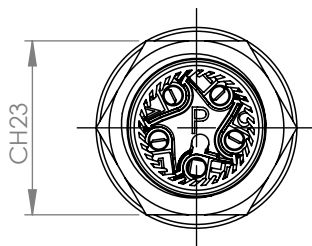
1

Tolleranze generali

Particolari stampati in materiale termoplastico: rif ISO 2768MK - Particolari lavorati alle macchine utensili: rif. UNI EN 22768  
 Particolari tranciati in metallo: rif. UNI EN 22768 - grado IT10 per dim. lineari - grado IT11 quote di piega - angoli di piega  $\pm 1$



SEZIONE A-A



WALL HOLE

Panel thickness min. - max. max 9 mm

Materiale-Material:

Trattamento-Treatment:

N° documento cliente  
Customer refPeso [gr]: 46.77  
Weight [gr]:

Disegnato - Drawn by: G.Flores

Data: 2023-09-06

Scala-Scale: 1:1

Controllato-Checked by:

Data:

Formato - Format A4

Titolo-Title:

Mini-Connect Plug Panel 5P Screw  
M20 IP68 Nut

Progetto-Project:

TH387

N° Disegno - Drawing N°  
THB.387.N5BNome file - Filename  
THB.387.N5BRev.  
Rev.Foglio N°  
Sheet N°

1

N° Fogli  
N° of sheets

1

A meno di legge, si riserva la proprietà di questo documento con diritti di riproduzione, di distribuzione, di pubblicazione, di ristampa, di adattamento, di traduzione, di modifica, di integrazione, di cancellazione, di distruzione, di archiviazione, di accesso, di consultazione, di stampa, di elaborazione, di diffusione, di comunicazione o a terzi senza autorizzazione scritta dalla Techno e senza integrare o parzialmente, without Techno's written authorization.



4

3

2

1