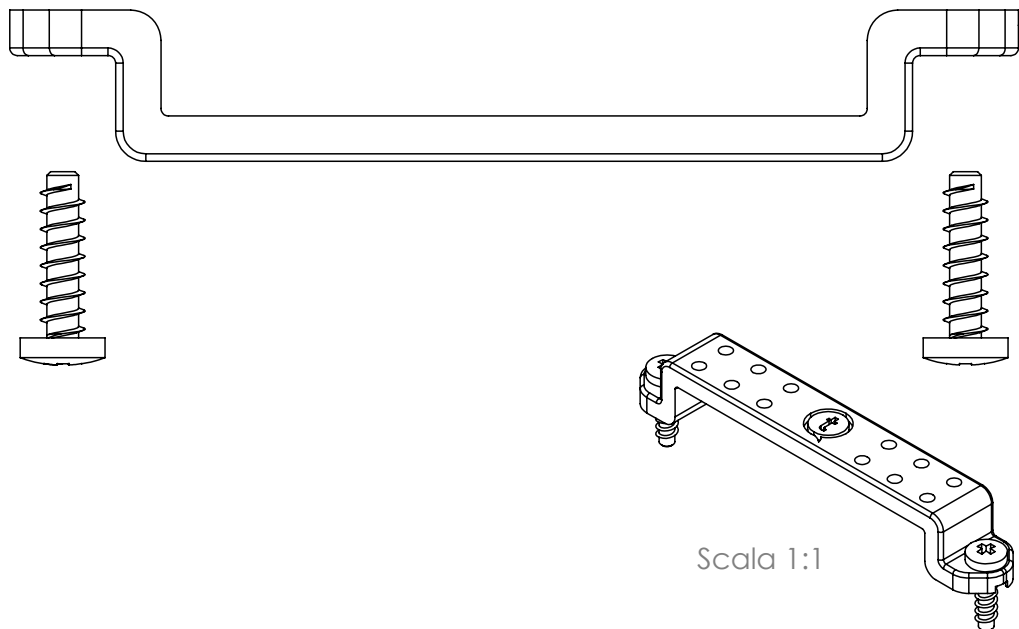
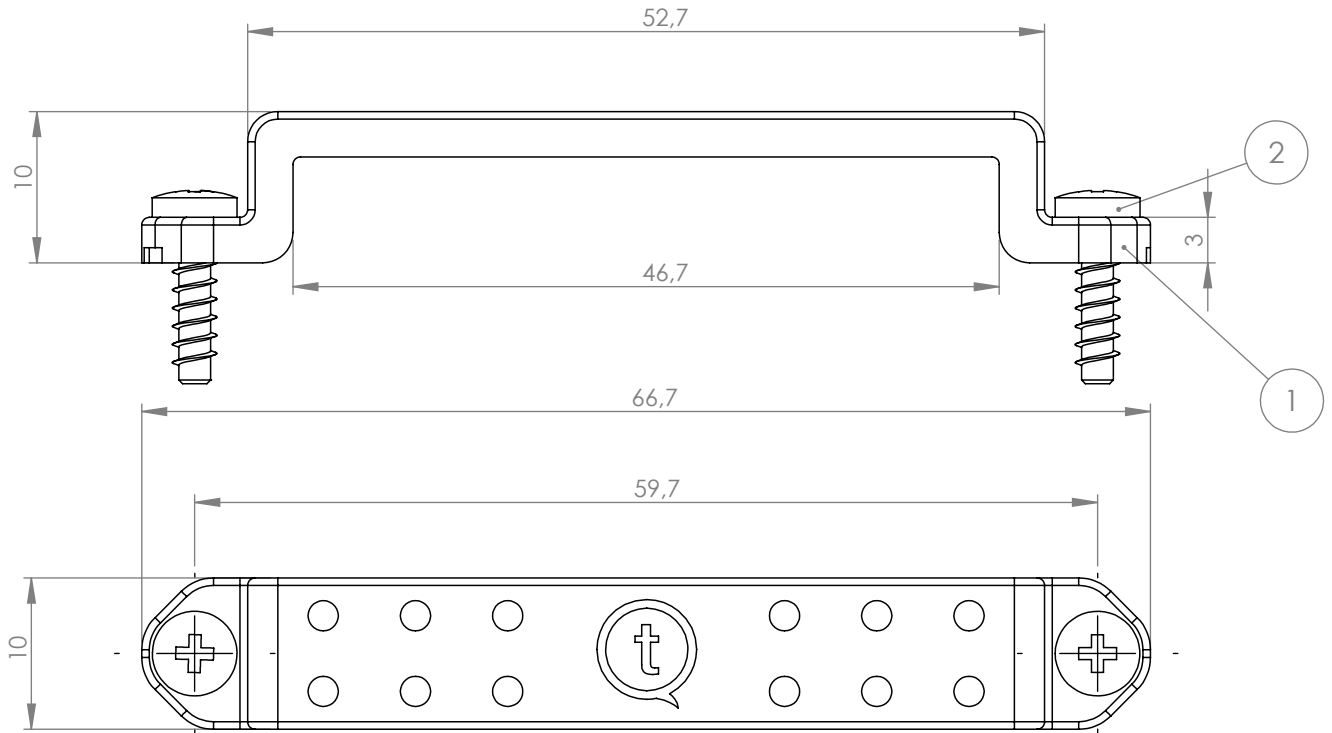


Tolleranze generali

Particolari stampati in materiale termoplastico: rif ISO 2768MK - Particolari lavorati alle macchine utensili: rif. UNI EN 22768  
 Particolari tranciati in metallo: rif. UNI EN 22768 - grado IT10 per dim. lineari - grado IT11 quote di piega - angoli di piega ± 1

Num. articolo	NO_DISEGNO	TITOLO_1	Quantità
1	600068500	Staffa driver	1
2	601001500	Vite autof. tc t+ acc.inox 3X11.5mm	2



Materiale-Material:

Trattamento-Treatment:

N° documento cliente  
 Customer ref

Disegnato - Drawn by: G.Flores

Data: 2024-02-28

Controllato-Checked by: M.Strada

Data: 2024-02-29

Peso [gr]: 3.29  
 Weight [gr]: 3.29

Scala-Scale: 1:1

Formato - Format A4

Titolo-Title:

Fixing bracket on TH212 cover (3D Printed)

Progetto-Project:

IOTH212

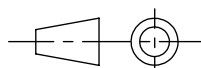
N° Disegno - Drawing N°  
 6DB079200

Nome file - Filename  
 6DB0792

Rev.  
 Rev. 00

Foglio N°  
 Sheet N° 1

N° Fogli  
 N° of sheets 1



A meno di legge, si riserva la proprietà di questo documento con diritto di  
 riproduzione e di distribuzione. È vietata espressamente la ristampa, la  
 concorrenza o la ristampa autorizzata senza permesso scritto dalla Techno s.r.l.  
 integrally or partially, without Techno s.r.l. written authorization.