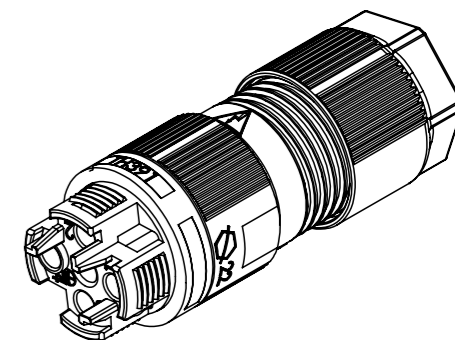
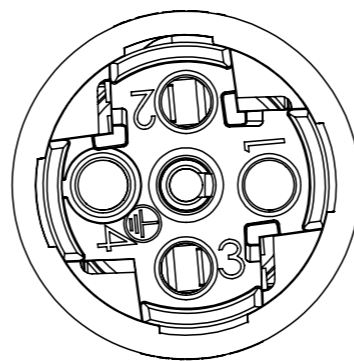
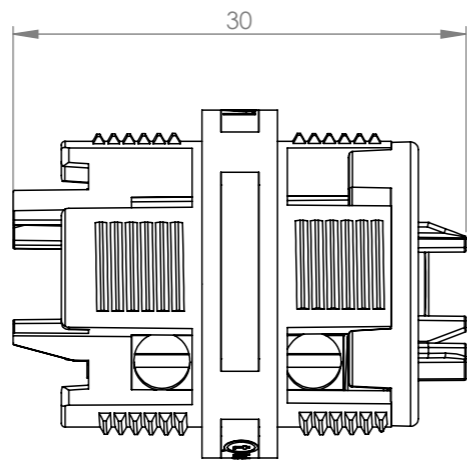
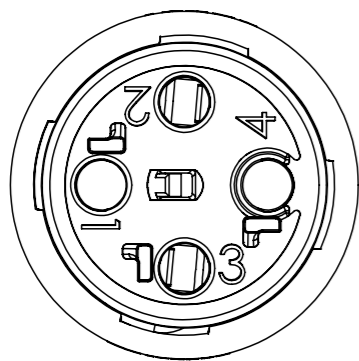
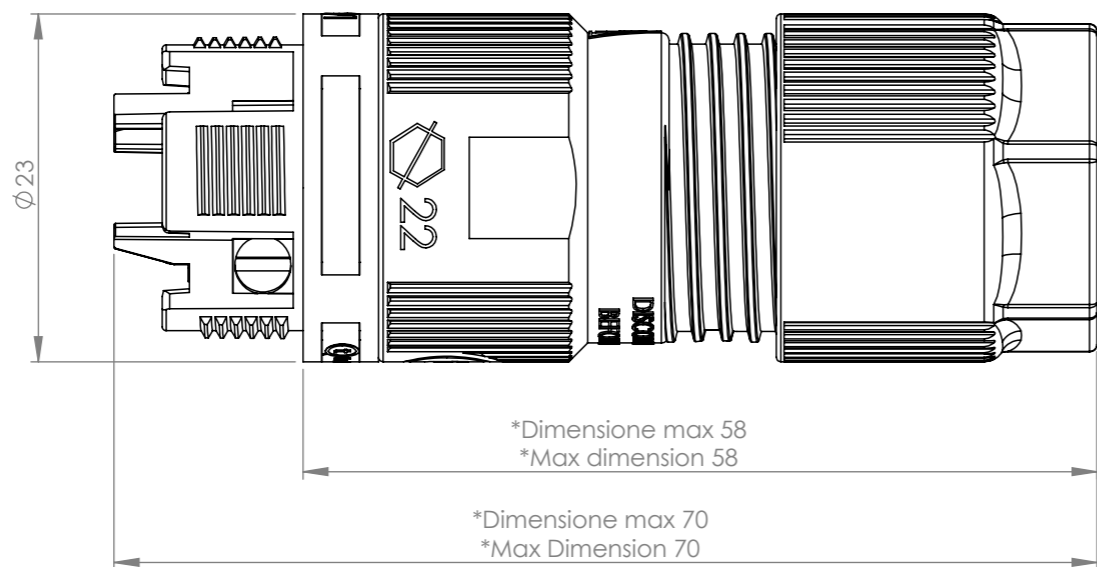


*= Quota variabile per tipologia di cavo
Variable dimension by type of cable



Scala 1:1

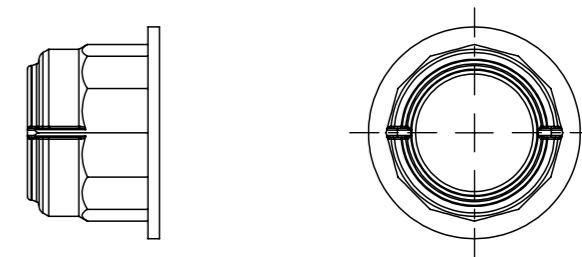
Tolleranze generali Particolari stampati in materiale termoplastico: rif ISO 2768MK - Particolari lavorati alle macchine utensili: rif. UNI EN 22768
Particolari tranciati in metallo: rif. UNI EN 22768 - grado IT10 per dim. lineari - grado IT11 quote di piega - angoli di piega ± 1°

ACCESSORI/ACCESSORIES

6000337BC



6000375BC



Questo disegno è proprietà esclusiva di Techno s.p.a. e non può essere copiato, ristampato, o comunque utilizzato senza permesso scritto dalla Techno s.p.a. in ogni forma e per qualsiasi scopo. This drawing and all information contained here can not be used or reproduced, in any form or partially, without Techno s.p.a. written authorization.	Materiale-Material:		Titolo-Title:	
	Trattamento-Treatment:		Mini Connector Panel 2P WP D7-13,5 IP68/69	
	N° documento cliente Customer ref		Peso [gr]: Weight [gr]:	21.77
	Disegnato - Drawn by:	M.Strada	Data: Date:	2023-12-01
Disegnato - Drawn by:	M.Strada	Data: Date:	2023-12-01	
Disegnato - Drawn by:	M.Strada	Data: Date:	2023-12-01	
Disegnato - Drawn by:	M.Strada	Data: Date:	2023-12-01	
Disegnato - Drawn by:		Scala-Scale:	2:1	Progetto-Project:
Disegnato - Drawn by:		Formato - Format	A3	TH391
		N° Disegno - Drawing N°		Rev. Foglio N° N° Fogli Rev. Sheet N° N° of sheets 00 1 1
		THB.391.B2C.L.		
		Nome file - Filename		
		THB.391.B2C.L.		