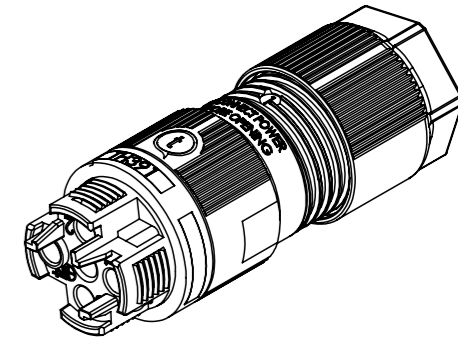
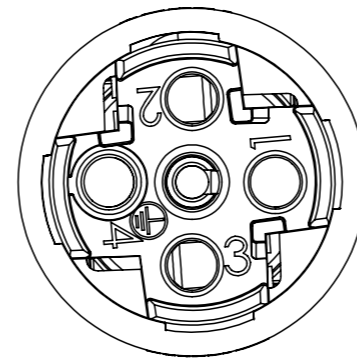
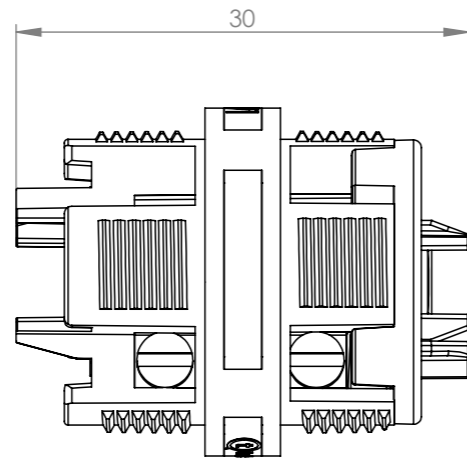
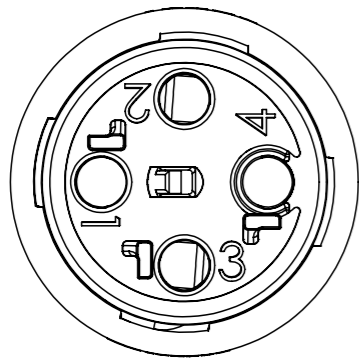
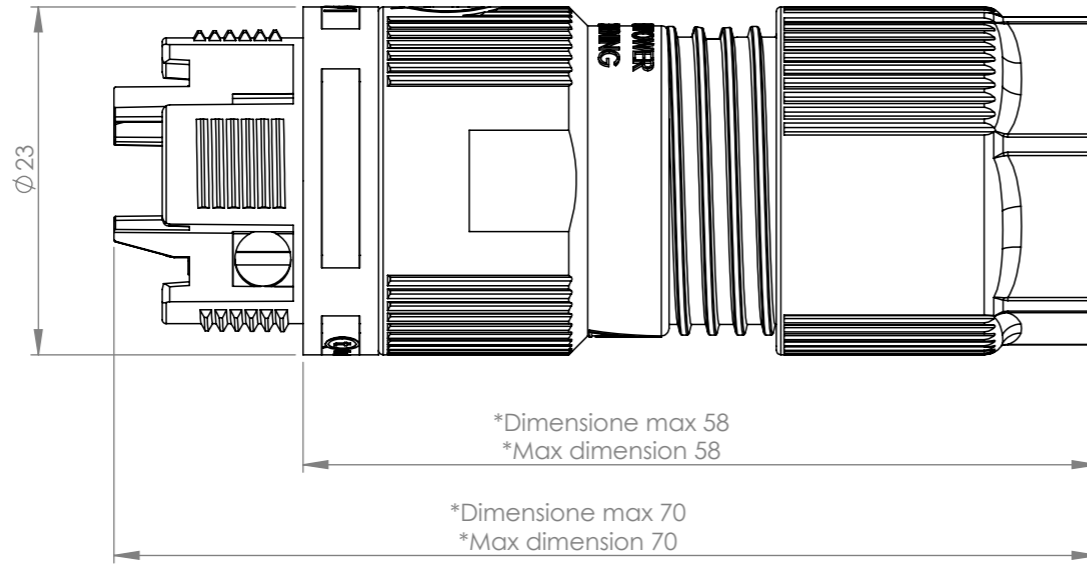


*= Quota variabile per tipologia di cavo
Variable dimension by type of cable



Scala 1:1

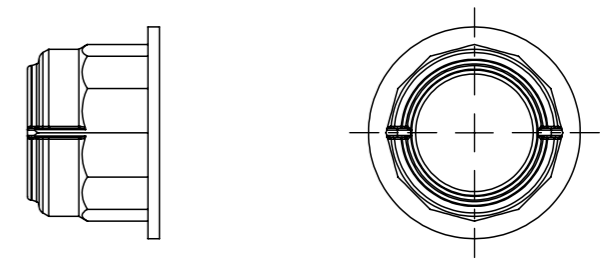
Tolleranze generali Particolari stampati in materiale termoplastico: rif ISO 2768MK - Particolari lavorati alle macchine utensili: rif. UNI EN 22768
Particolari tranciati in metallo: rif. UNI EN 22768 - grado IT10 per dim. lineari - grado IT11 quote di piega - angoli di piega ± 1°

ACCESSORI/ACCESSORIES

6000337BC



6000375BC



Questo disegno è proprietà esclusiva di Techno s.p.a. e non può essere copiato, ristampato, o comunque utilizzato senza autorizzazione scritta dalla Techno s.p.a. This drawing and all informations contained here can not be used or reproduced, integrally or partially, without Techno s.p.a. written authorization.	Materiale-Material:		Titolo-Title:			
	Trattamento-Treatment:		Mini Connector Panel 2P Screw Ø7-13,5 IP68 Nut			
	N° documento cliente Customer ref		Peso [gr]: Weight [gr]:	22.11		
	Disegnato - Drawn by:	Marco Strada	Data: Date:	2023-12-01		
Disegnato - Drawn by:	Marco Strada	Data: Date:	2023-12-01	Scala-Scale:	2:1	
Controllato-Checked by:	M.Strada	Data: Date:	2023-12-01	Formato - Format	A3	
			Progetto-Project:			
			TH391			
			N° Disegno - Drawing N°	Rev.	Foglio N°	N° Fogli
			THB.391.B2A.L	00	1	1
			Nome file - Filename			
			THB.391.B2A.L			