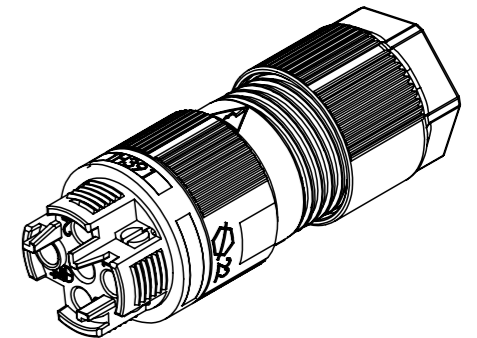
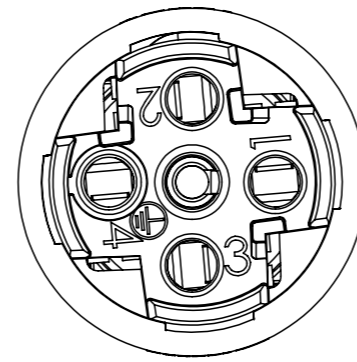
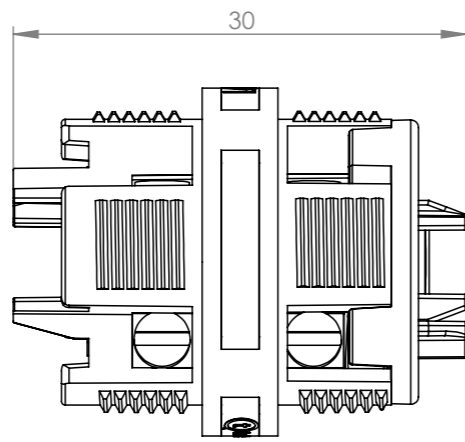
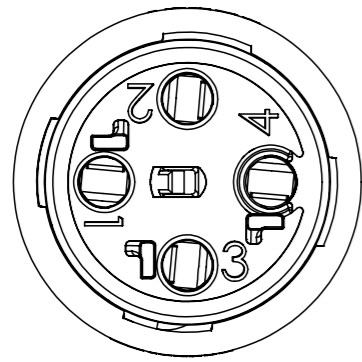
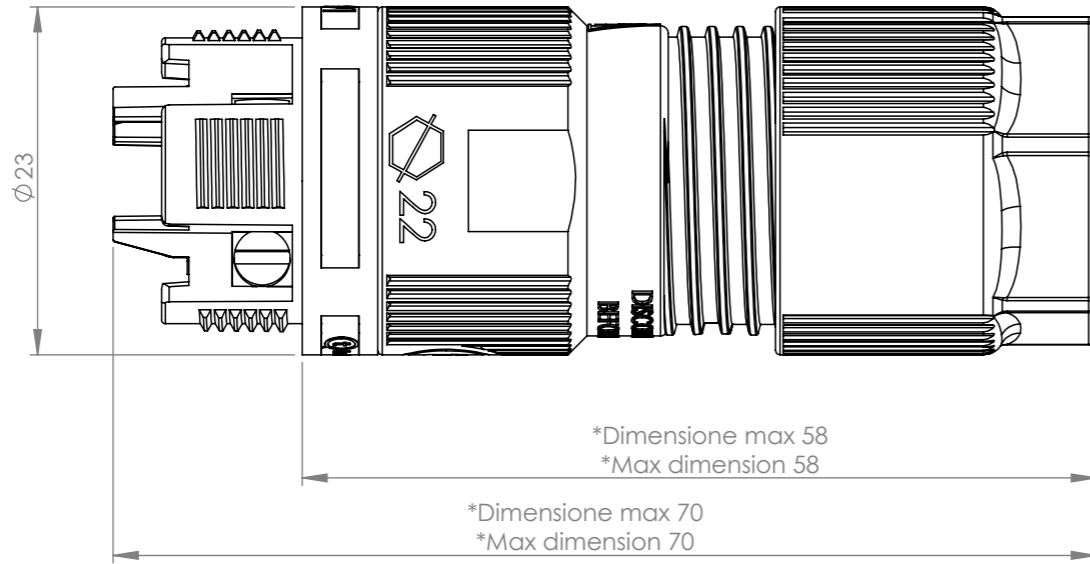


\*= Quota variabile per tipologia di cavo  
Variable dimension by type of cable



Scala 1:1

Tolleranze generali

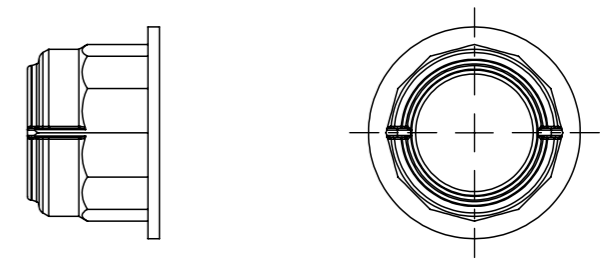
Particolari stampati in materiale termoplastico: rif ISO 2768MK - Particolari lavorati alle macchine utensili: rif. UNI EN 22768  
Particolari tranciati in metallo: rif. UNI EN 22768 - grado IT10 per dim. lineari - grado IT11 quote di piega - angoli di piega ± 1


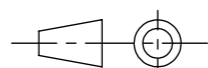
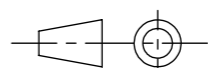
ACCESSORI/ACCESSORIES

6000337BC



6000375BC



Questo disegno è proprietà esclusiva di Techno s.p.a. e non può essere riprodotto, modificato, copiato o distribuito senza autorizzazione scritta della Techno s.p.a. This drawing and all informations contained here can not be used or reproduced, integrity or partially, without Techno s.p.a. written authorization.	Materiale-Material:		Titolo-Title:		
	Trattamento-Treatment:		Mini Connector Panel 4P WP D7-13,5 IP68 Nut		
	N° documento cliente Customer ref		Peso [gr]: Weight [gr]:	25.99	
	Disegnato - Drawn by:	Marco Strada	Data: Date:	2023-12-01	
Disegnato - Drawn by:	Marco Strada	Data: Date:	2023-12-01	Scala-Scale:	2:1
Controllato-Checked by:	M.Strada	Data: Date:	2023-12-01	Formato - Format	A3
			Progetto-Project:		
			TH391		
			N° Disegno - Drawing N°		
			THB.391.B4C.L		
			Nome file - Filename		
			THB.391.B4C.L		
Rev.	00	Foglio N° Sheet N°	1	N° Fogli N° of sheets	1