

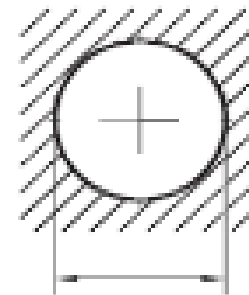
6DB070300 serie compatibile :

6DB070300 compatibile serie :

6DB070300 séries compatibles :



THB.389.Lxx – THB.389.Mxx



20 mm ± 0.1

Spessore del pannello in plastica min-max: 1 - 7 mm

Thickness of the plastic panel min-max: 1 - 7 mm

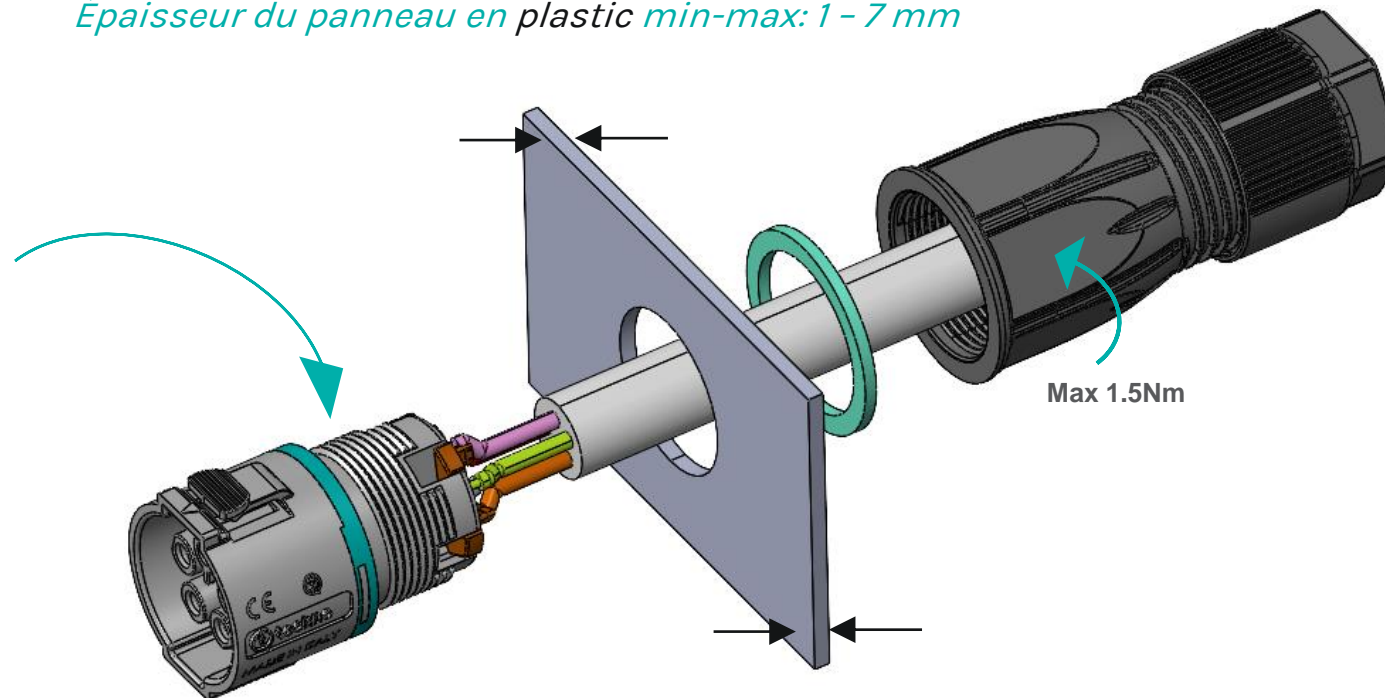
Épaisseur du panneau en plastic min-max: 1 - 7 mm



Non necessario

Not needed

Pas besoin



Max 1.5Nm

Spessore del pannello di Metallo min-max: 1 - 3 mm

Thickness of the metal panel min-max: 1 - 3 mm

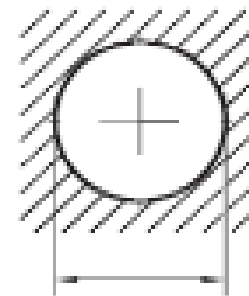
Épaisseur du panneau en métallique min-max: 1 - 3 mm

THS.389.Lxx – THS.389.Mxx

Spessore del pannello in plastica min-max: 1 – 7 mm

Thickness of the plastic panel min-max: 1 – 7 mm

Épaisseur du panneau en plastic min-max: 1 – 7 mm



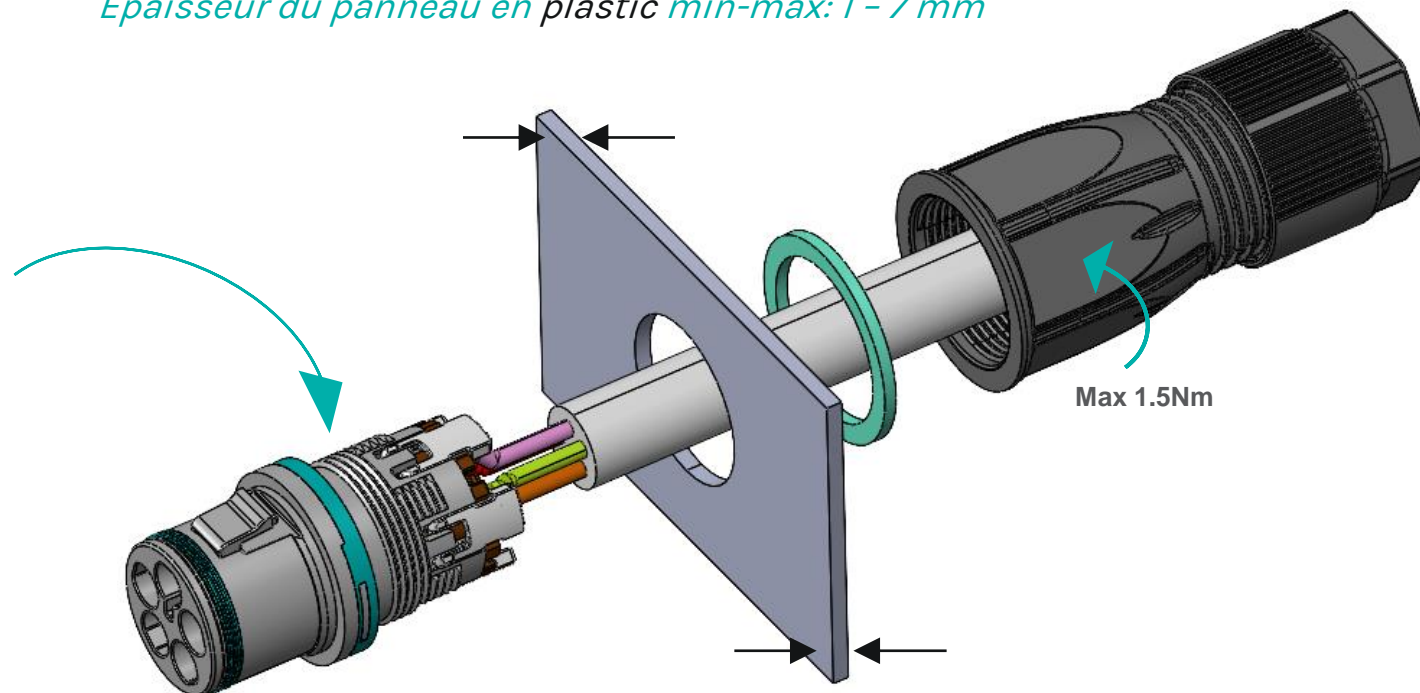
20 mm ± 0.1



Non necessario

Not needed

Pas besoin



Max 1.5Nm

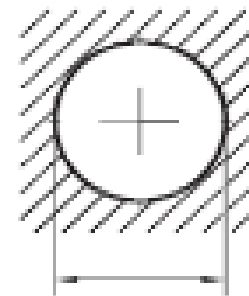
Spessore del pannello di Metallo min-max: 1 – 3 mm

Thickness of the metal panel min-max: 1 – 3 mm

Épaisseur du panneau en métallique min-max: 1 – 3 mm

THB.389.SxEU – THB.389.TxEU

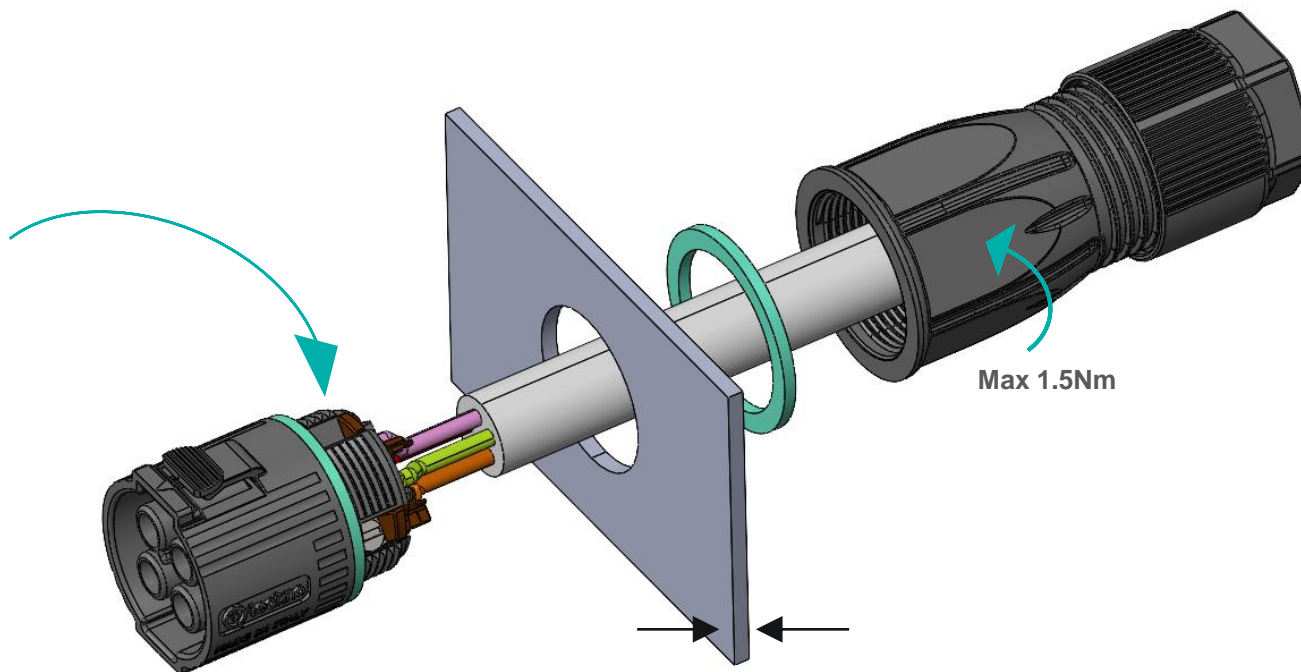
Solo pareti NON conduttive
Only non-conductive walls
Uniquement des murs non conducteurs



20 mm ± 0.1



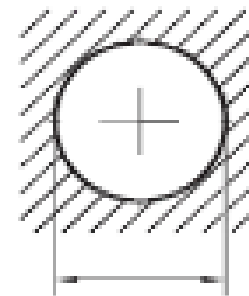
Non necessario
Not needed
Pas besoin



Spessore del pannello in plastica min-max: 1 - 3 mm
Thickness of the plastic panel min-max: 1 - 3 mm
Épaisseur du panneau en plastic min-max: 1 - 3 mm

THx.387.LxA – THx.387.MxA

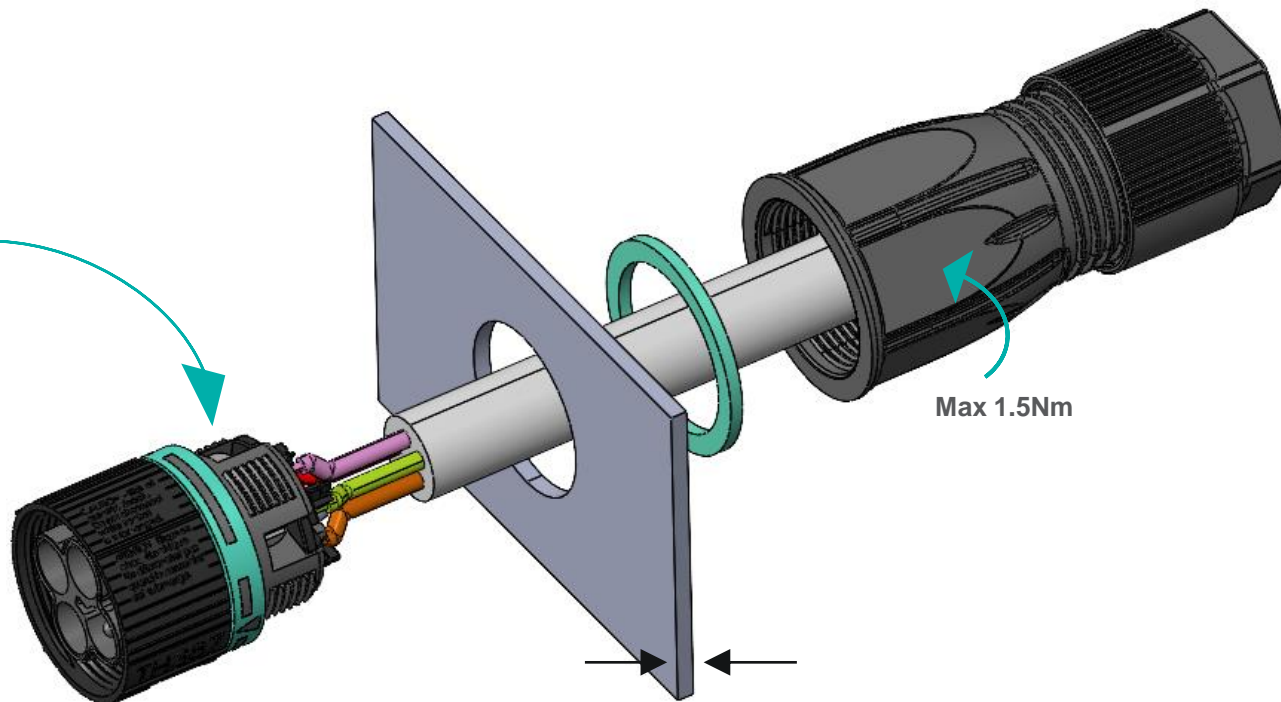
Solo pareti NON conduttive
Only non-conductive walls
Uniquement des murs non conducteurs



20 mm ± 0.1



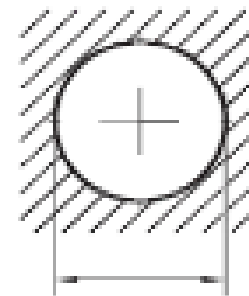
Non necessario
Not needed
Pas besoin



Spessore del pannello in plastica min-max: 1 – 4 mm
Thickness of the plastic panel min-max: 1 – 4 mm
Épaisseur du panneau en plastic min-max: 1 – 4 mm

THx.391.DxA.x – THB.391.B5A.x

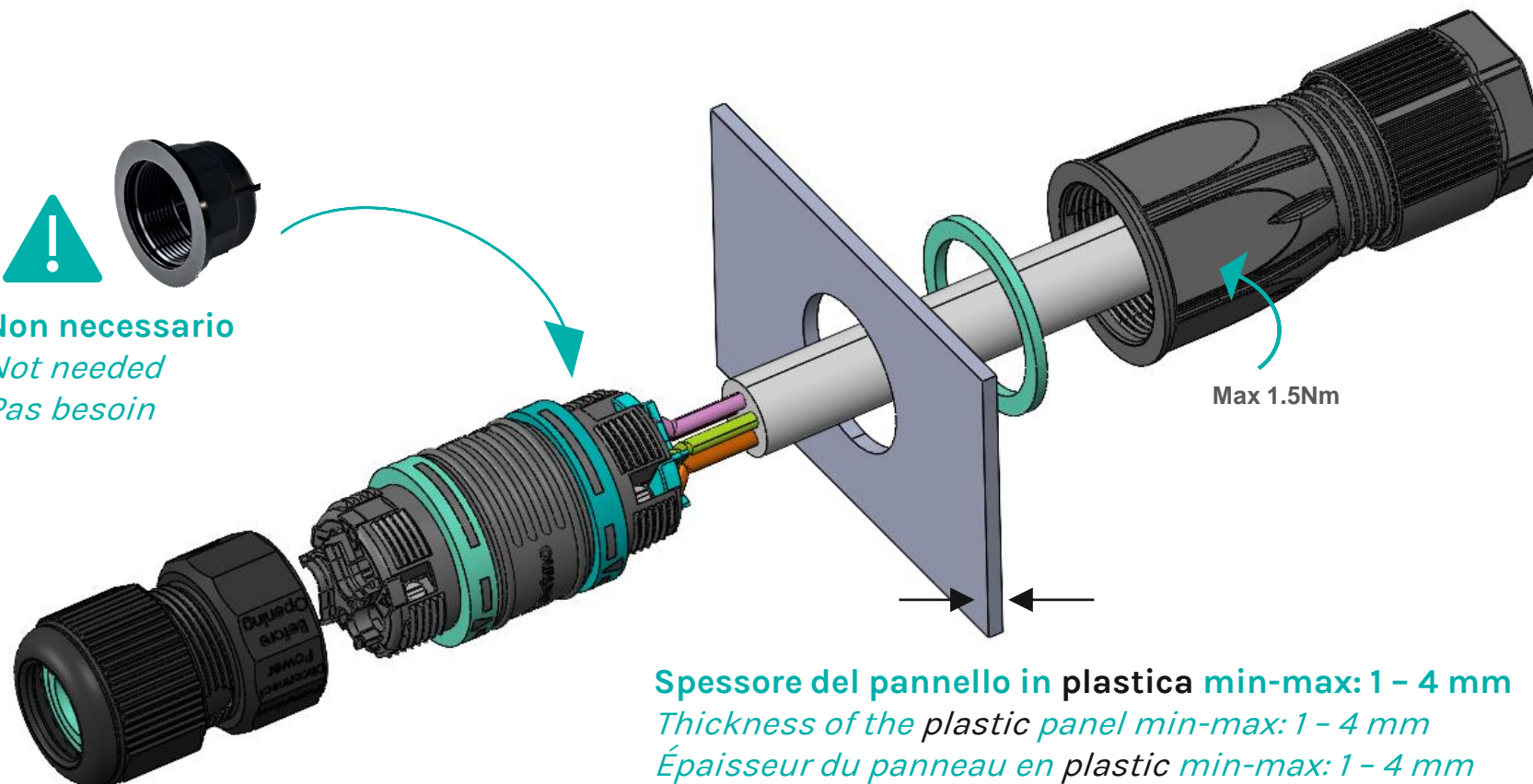
Solo pareti NON conduttive
Only non-conductive walls
Uniquement des murs non conducteurs



20 mm ± 0.1



Non necessario
Not needed
Pas besoin



Spessore del pannello in plastica min-max: 1 - 4 mm
Thickness of the plastic panel min-max: 1 - 4 mm
Épaisseur du panneau en plastic min-max: 1 - 4 mm