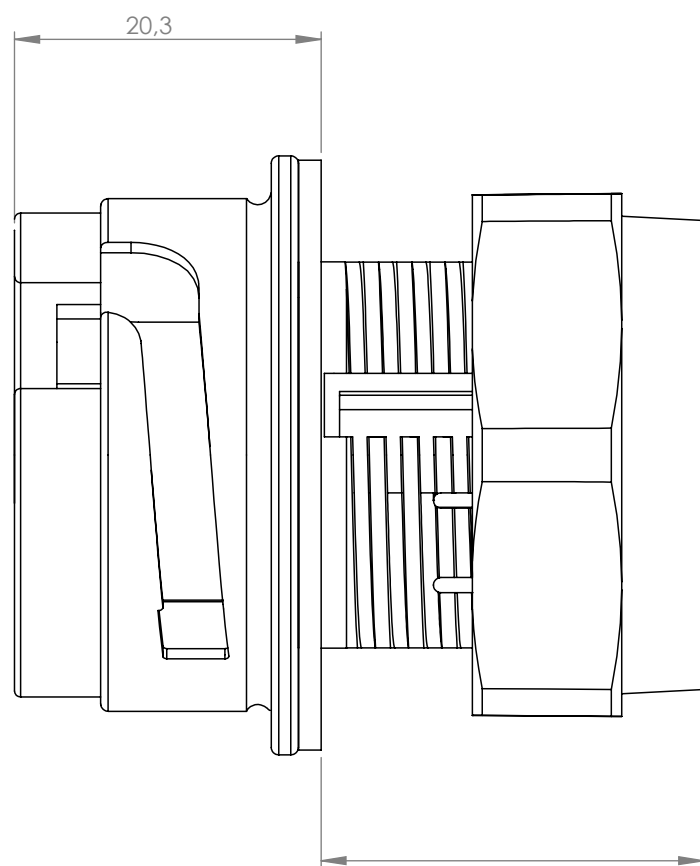
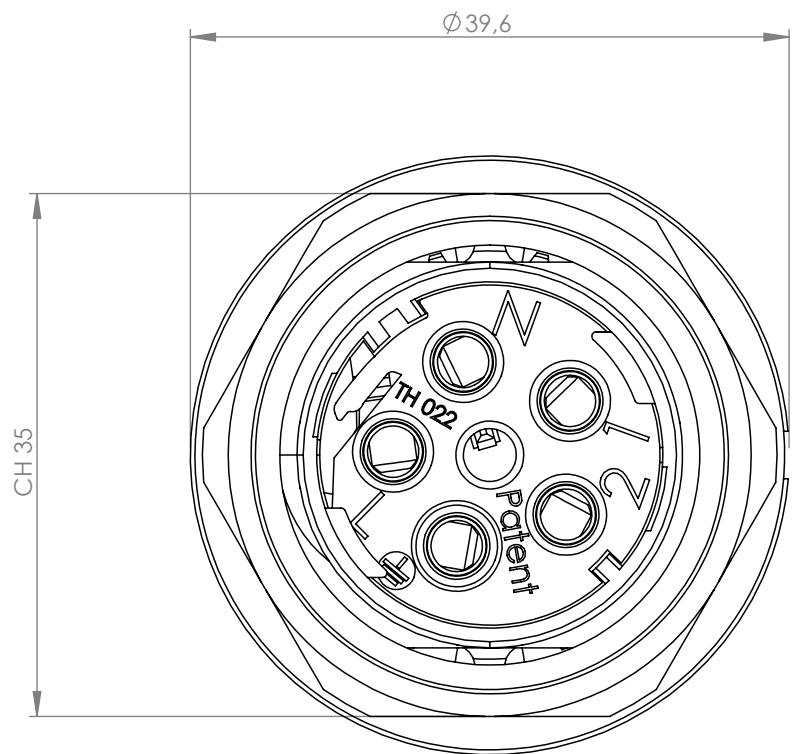


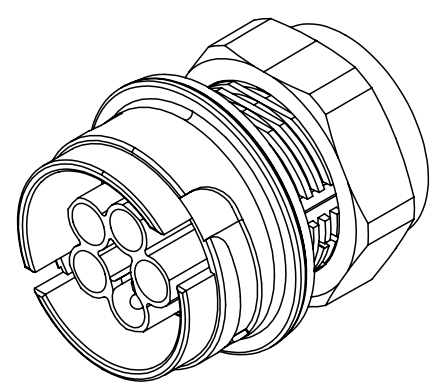
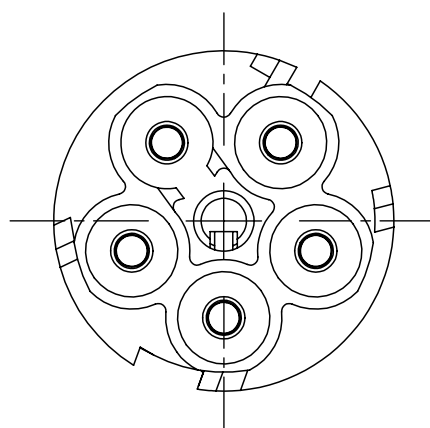
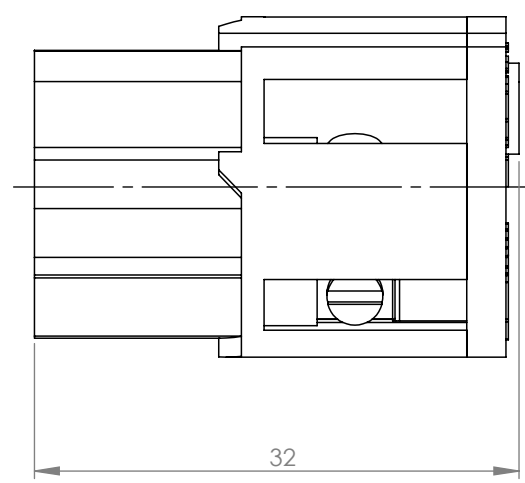
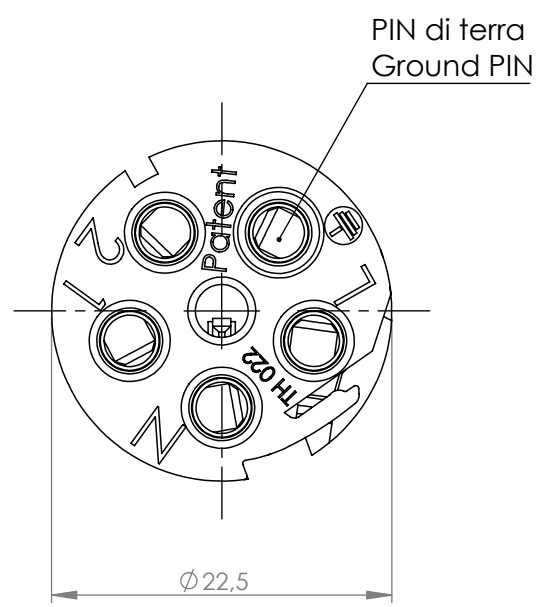
Tolleranze generali

Particolari stampati in materiale termoplastico: rif ISO 2768MK - Particolari lavorati alle macchine utensili: rif. UNI EN 22768
 Particolari tranciati in metallo: rif. UNI EN 22768 - grado IT10 per dim. lineari - grado IT11 quote di piega - angoli di piega ± 1


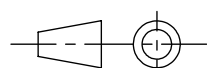


*= Dimensione con pannello max 10mm
 Max dimension with panel 10mm

*Dimensione max 25.3
 *Max dimension 25.3



Scala 1:1

Questo disegno è proprietà esclusiva di Techno e non può essere copiato, ristampato, o comunque utilizzato senza permesso scritto dalla Techno s.p.a. integralmente o parzialmente, without Techno written authorization. This drawing and all informations contained here can not be used or reproduced.	Materiale-Material:		Titolo-Title:	
	Trattamento-Treatment:		Panel Connector Plug 5P Screw	
	N° documento cliente Customer ref		Peso [gr]: Weight [gr]:	32.14
	Disegnato - Drawn by:	E.Negroni	Data: Date:	2023-05-09
Disegnato - Drawn by:	E.Negroni	Scala-Scale:	2:1	Progetto-Project:
Controllato-Checked by:	M.Strada	Data: Date:	2023-05-10	TH406
				N° Disegno - Drawing N°
				THB.406.A5EU
		Nome file - Filename		Rev.
		THB.406.A5EU		00
				Foglio N°
				Sheet N°
				N° Fogli
				N° of sheets
				1
				1