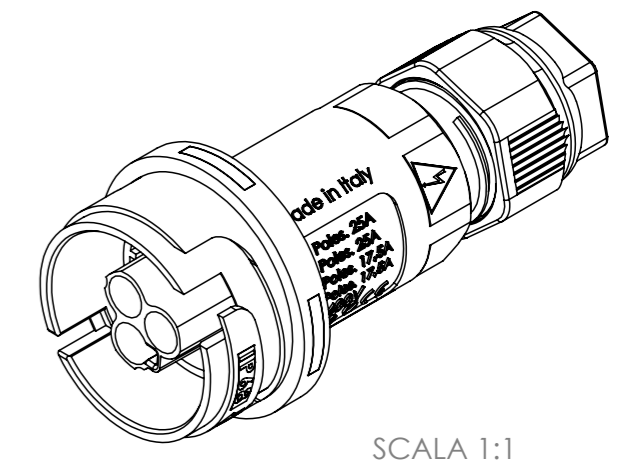
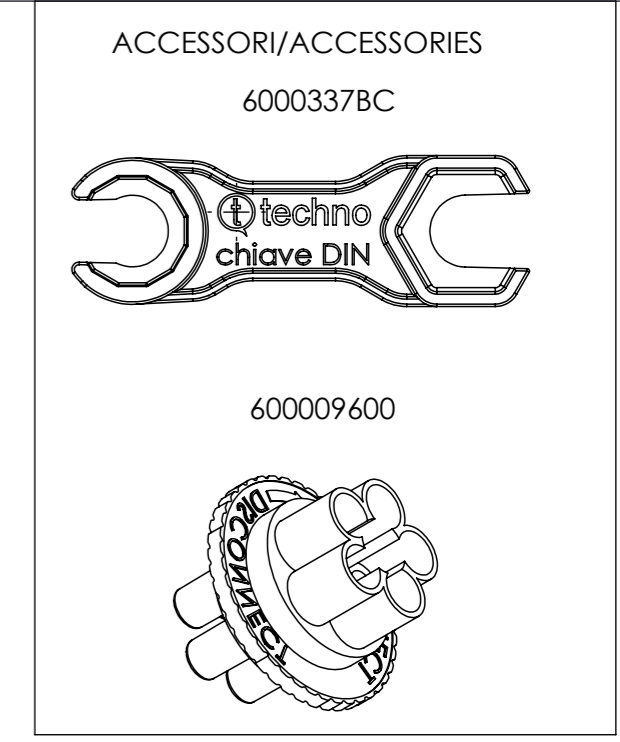
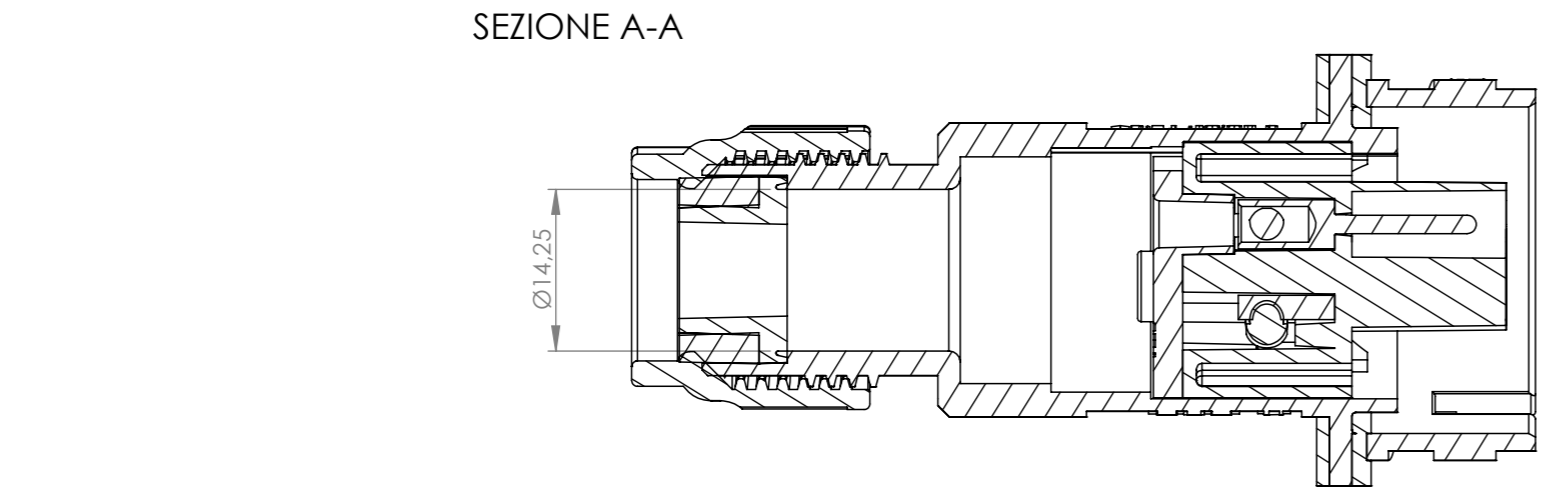
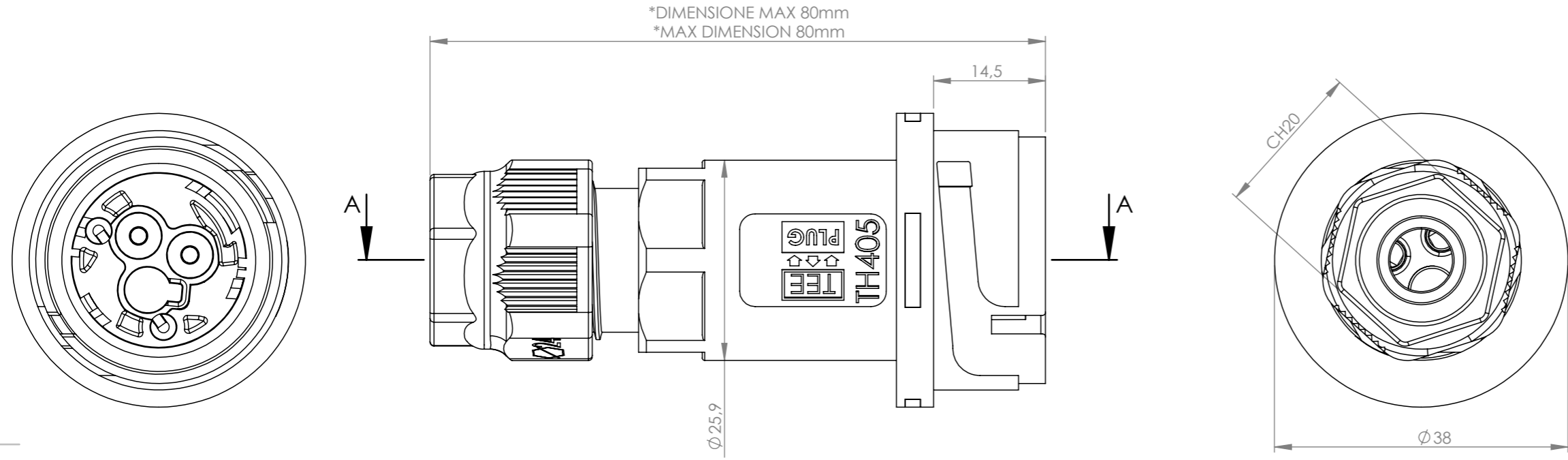


*= Quota variabile per tipologia di cavo
Variable dimension by type of cable

Tolleranze generali Particolari stampati in materiale termoplastico: rif ISO 2768MK - Particolari lavorati alle macchine utensili: rif. UNI EN 22768
Particolari tranciati in metallo: rif. UNI EN 22768 - grado IT10 per dim. lineari - grado IT11 quote di piega - angoli di piega ± 1



Tutti i diritti sono riservati. È vietata espressamente la ristampa, l'uso non autorizzato, la riproduzione o l'adattamento in qualsiasi forma, elettronica o meccanica, senza permesso scritto dalla Techno s.p.a. o dalla Techno s.p.a. senza autorizzazione scritta dalla Techno s.p.a. This drawing and all informations contained here can not be used or reproduced, integrally or partially, without Techno s.p.a. written authorization.	Materiale-Material:		Titolo-Title:	
	Trattamento-Treatment:		Connector Plug 2P Screw D7-14 IP68	
	N° documento cliente Customer ref	Peso [gr]: Weight [gr]:	30.21	
	Disegnato - Drawn by: M.Strada	Data: 2023-11-24	Scala-Scale:	1:1
Controllato-Checked by: M.Strada	Data: 2023-11-24	Formato - Format	A3	Progetto-Project: TH405
		N° Disegno - Drawing N° THB.405.A2G		Rev. 00 Foglio N° 1 Sheet N° 1 N° Fogli N° of sheets 1
		Nome file - Filename THB.405.A2G		