

* = Quota variabile per tipologia di cavo
Variable dimension by type of cable

Tolleranze generali

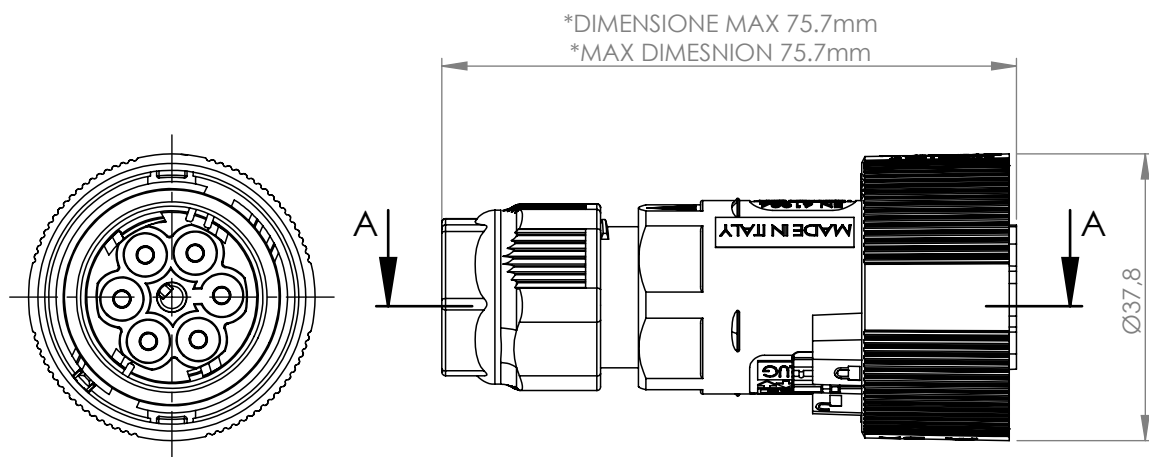
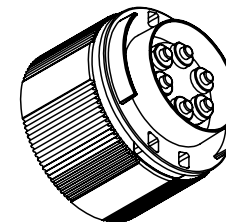
Particolari stampati in materiale termoplastico: rif ISO 2768MK - Particolari lavorati alle macchine utensili: rif. UNI EN 22768
Particolari tranciati in metallo: rif. UNI EN 22768 - grado IT10 per dim. lineari - grado IT11 quote di piega - angoli di piega ± 1

ACCESSORI/ACCESSORIES

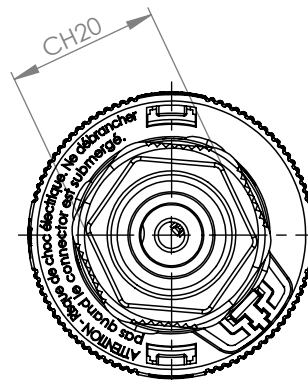
6000337BC



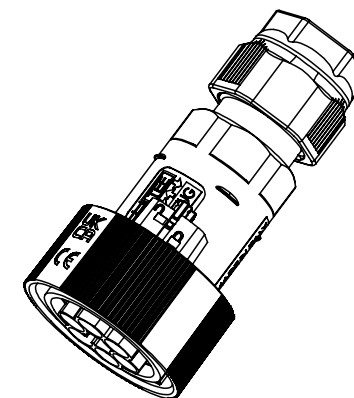
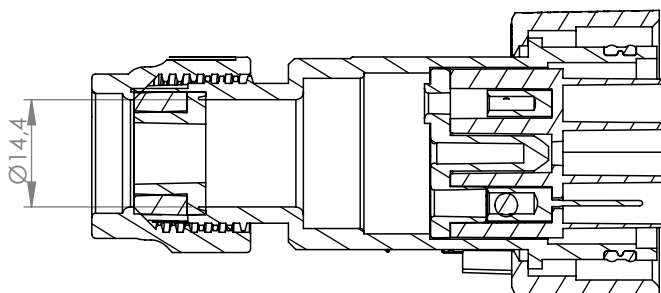
6DB00750C


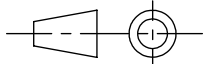


*DIMENSIONE MAX 75.7mm
*MAX DIMESNION 75.7mm



SEZIONE A-A



<p>A norma di legge ci riserviamo la proprietà di questo documento con i video di riferimento. È vietata espressamente la ristampa, la diffusione, la distribuzione o la loro senza autorizzazione scritta della Techno s.p.a. Il presente disegno e gli informazioni contenute herein non possono essere riprodotti, integrali o parzialmente, without Techno s.p.a. written authorization.</p>	Materiale-Material:		Titolo-Title:					
	Trattamento-Treatment:		Connect Socket/Plug 6P Screw D7-14 IP68					
	N° documento cliente Customer ref		Peso [gr]: Weight [gr]:	40.11				
	Disegnato - Drawn by:	Marco Strada	Data: Date:	2023-11-24	Scala-Scale:	1:1	Progetto-Project:	
Controllato-Checked by:	M.Strada	Data: Date:	2023-11-24	Formato - Format	A4	TH405		
					N° Disegno - Drawing N°	Rev.	Foglio N°	N° Fogli
					THB.405.D2E	00	Sheet N°	N° of sheets
					THB.405.D2E	1	1	1