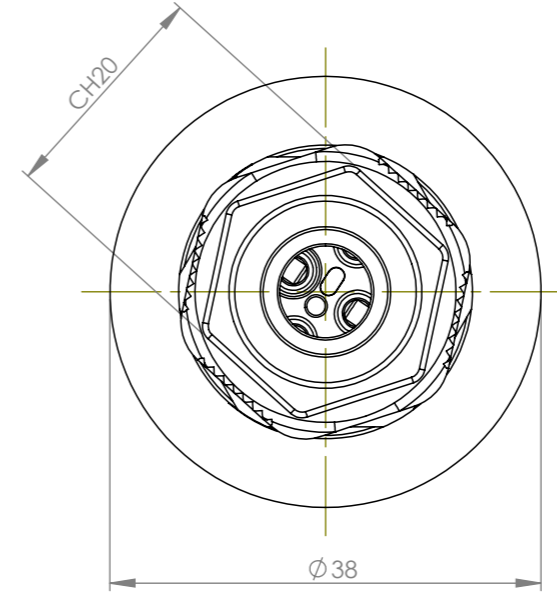
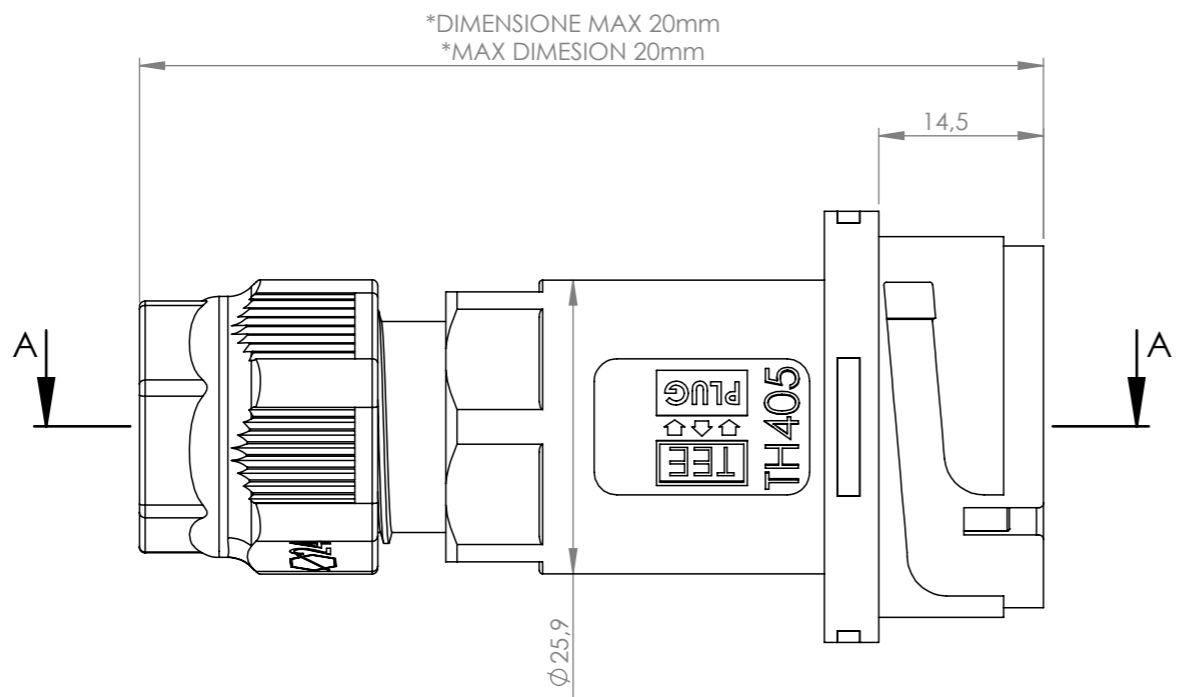
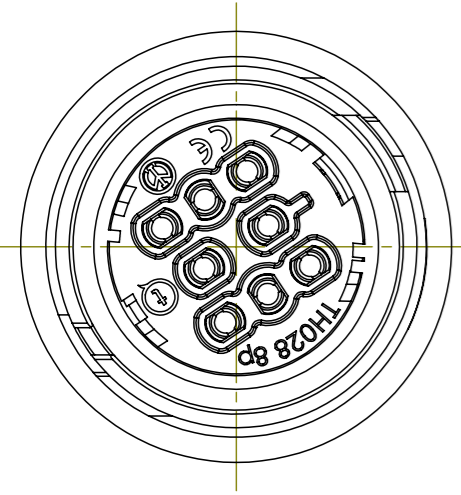
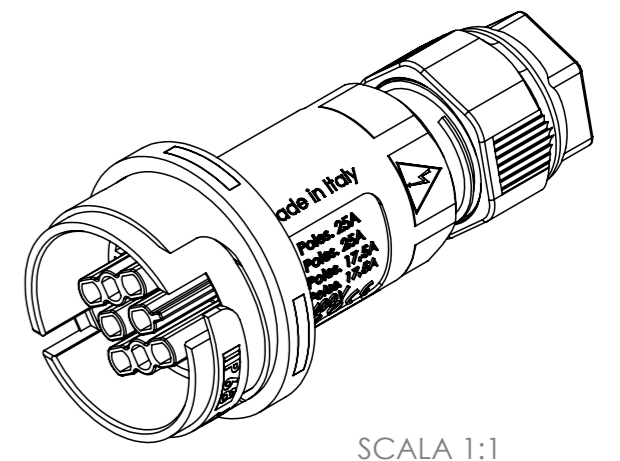
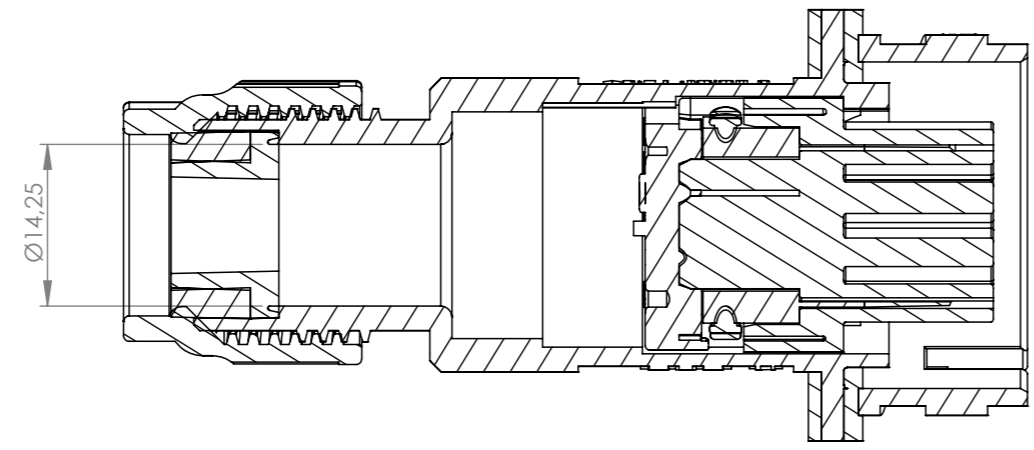


*= Quota variabile per tipologia di cavo
Variable dimension by type of cable

Tolleranze generali Particolari stampati in materiale termoplastico: rif ISO 2768MK - Particolari lavorati alle macchine utensili: rif. UNI EN 22768
Particolari tranciati in metallo: rif. UNI EN 22768 - grado IT10 per dim. lineari - grado IT11 quote di piega - angoli di piega ± 1



SEZIONE A-A



ACCESSORI/ACCESSORIES

6000337BC

600052600

| | | | | | | |
|---|--------------------------------------|----------------------------|--|-------------------------------------|-------------|------------|
| Tutti i diritti sono riservati. È vietata espressamente la ristampa, la riproduzione o l'uso non autorizzato senza permesso scritto dalla Techno s.p.a. o dalla Techno s.p.a. senza autorizzazione scritta dalla Techno s.p.a. This drawing and all information contained here can not be used or reproduced, integrally or partially, without Techno s.p.a. written authorization. | Materiale-Material: | | Titolo-Title: | | | |
| | Trattamento-Treatment: | | Connector Socket 8P Screw IP68 | | | |
| | N° documento cliente Customer ref | Peso [gr]: Weight [gr]: | 38.80 | Progetto-Project: | | |
| | Disegnato - Drawn by: M.Strada | Data: 2023-11-24 | Scala-Scale: 1:1 | TH405 | | |
| Controllato-Checked by: M.Strada | Data: 2023-11-24 | Formato - Format A3 | N° Disegno - Drawing N° THB.405.C8A | | | |
| | | | | Rev. 00 | Foglio N° 1 | N° Fogli 1 |
| | | | | Nome file - Filename THB.405.C8A | | |