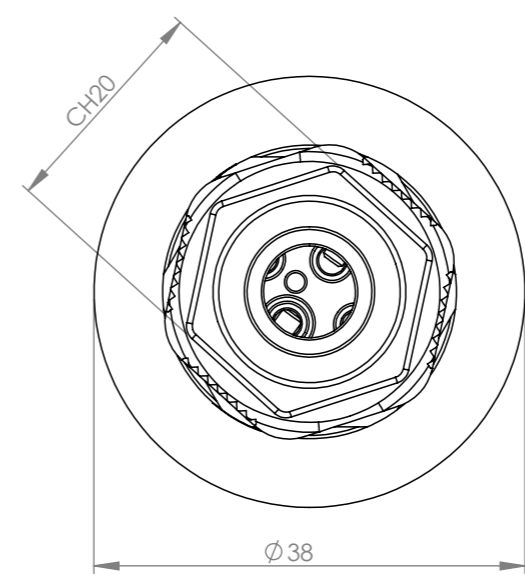
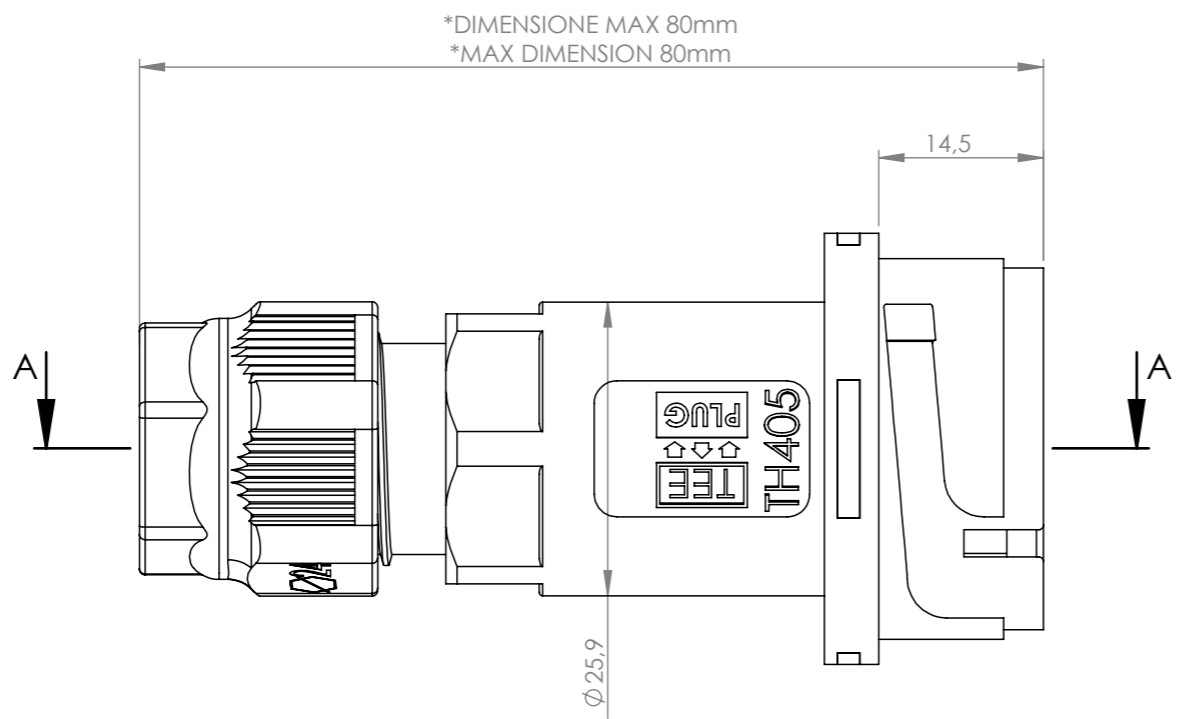
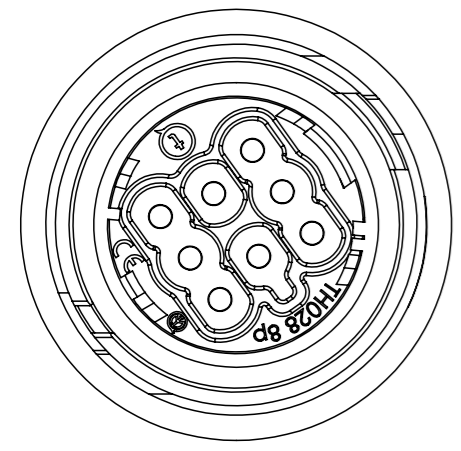
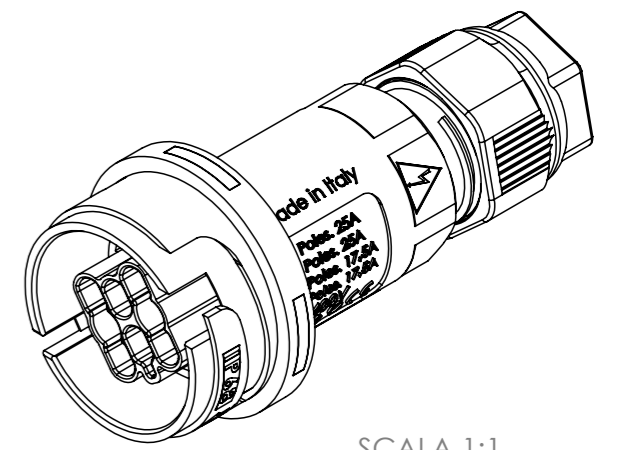
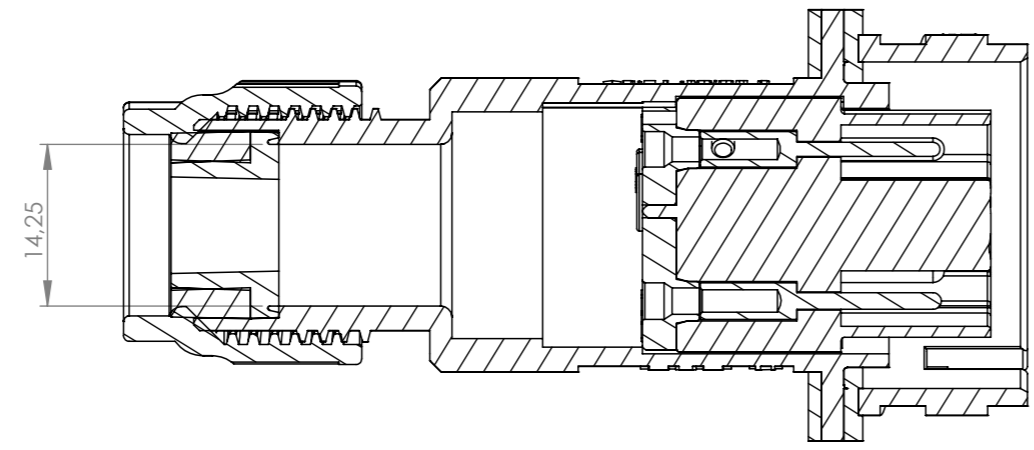


*= Quota variabile per tipologia di cavo
Variable dimension by type of cable

Tolleranze generali Particolari stampati in materiale termoplastico: rif ISO 2768MK - Particolari lavorati alle macchine utensili: rif. UNI EN 22768
Particolari tranciati in metallo: rif. UNI EN 22768 - grado IT10 per dim. lineari - grado IT11 quote di piega - angoli di piega ± 1



SEZIONE A-A

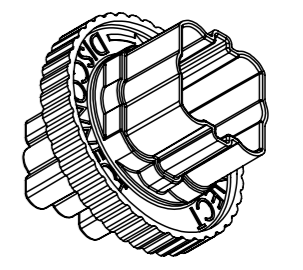


ACCESSORI/ACCESSORIES

6000337BC



600052600



<p>Questo disegno è proprietà esclusiva di Techno e non può essere copiato, ristampato, o comunque utilizzato senza permesso scritto dalla Techno s.p.a. in qualsiasi forma o per qualsiasi mezzo, elettronico o meccanico, senza autorizzazione scritta dalla Techno s.p.a.</p> <p>This drawing and all information contained here can not be used or reproduced, in any way or for any purpose, without Techno s.p.a. written authorization.</p>	Materiale-Material:		Titolo-Title:					
	Trattamento-Treatment:		Connector Plug 8P Screw D7-14 IP68					
	N° documento cliente Customer ref		Peso [gr]: Weight [gr]:	37.60	Progetto-Project:			
	Disegnato - Drawn by:	M.Strada	Data: Date:	2023-11-24		TH405		
Disegnato - Drawn by:	M.Strada	Data: Date:	2023-11-24	Scala-Scale:	1:1			
Controllato-Checked by:	M.Strada	Data: Date:	2023-11-24	Formato - Format	A3			
					N° Disegno - Drawing N°	Rev.	Foglio N°	N° Fogli
					THB.405.A8A			
					Nome file - Filename			
					THB.405.A8A			