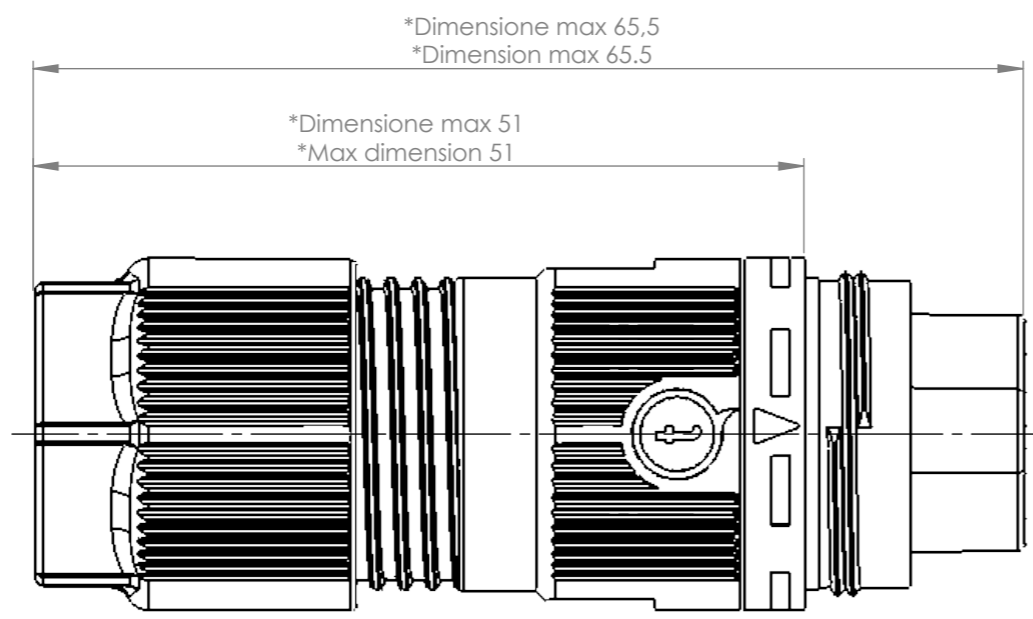
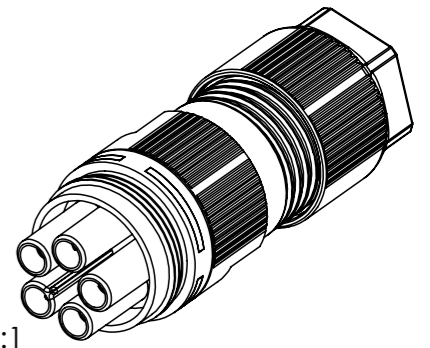
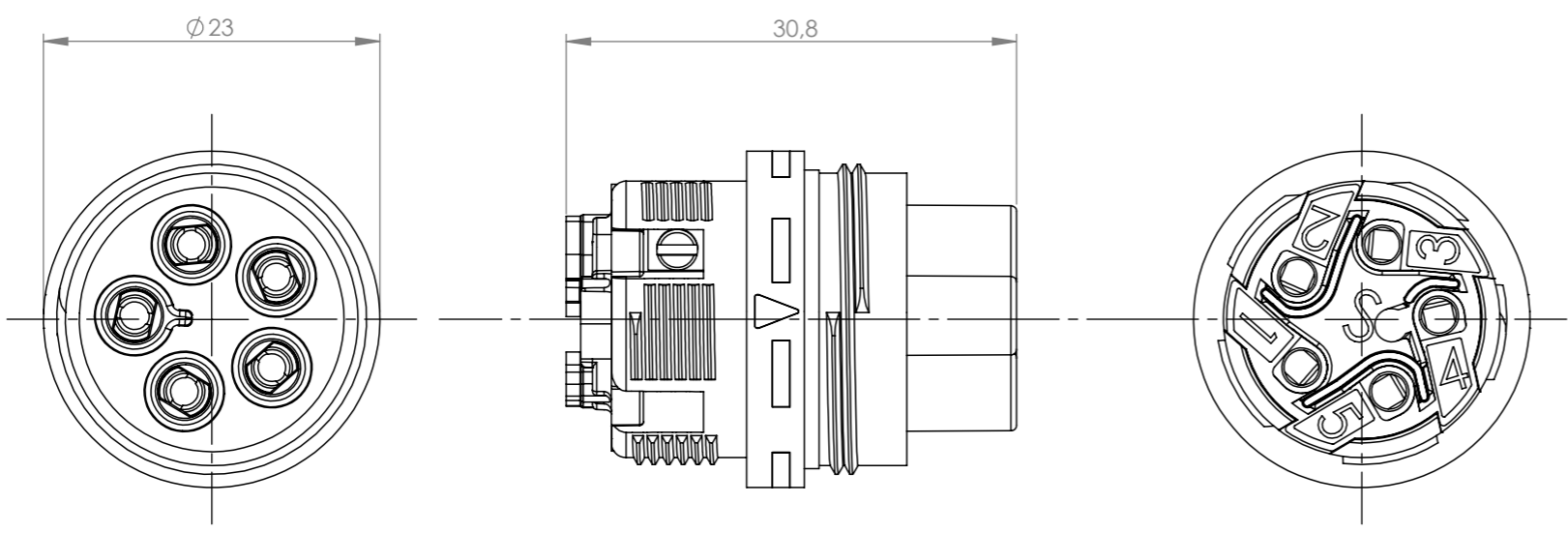



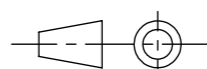
Tolleranze generali

Particolari stampati in materiale termoplastico: rif ISO 2768MK - Particolari lavorati alle macchine utensili: rif. UNI EN 22768
 Particolari tranciati in metallo: rif. UNI EN 22768 - grado IT10 per dim. lineari - grado IT11 quote di piega - angoli di piega ± 1



* = Quota variabile per tipologia di cavo
 Variable dimension by type of cable



Questo disegno è proprietà esclusiva di Techno e non può essere riprodotto, modificato, copiato o distribuito senza permesso scritto dalla Techno s.p.a. in qualsiasi forma o con qualsiasi mezzo. This drawing and all information contained here cannot be used or reproduced, modified, copied or distributed without Techno written authorization.	Materiale-Material:		Titolo-Title:				
	Trattamento-Treatment:		Mini-connector socket 5P screw D7-12				
	N° documento cliente Customer ref		Peso [gr]: Weight [gr]:	21.70			
	Disegnato - Drawn by:	E.Negroni	Data: Date:	2022-04-28			
Disegnato - Drawn by:	E.Negroni	Data: Date:	2022-04-28	Scala-Scale:	2:1		
Controllato-Checked by:	M.Strada	Data: Date:	2023-02-14	Formato - Format	A3		
				N° Disegno - Drawing N°	Rev. Rev.	Foglio N° Sheet N°	N° Fogli N° of sheets
				THB.387.B5AU.L			
				Nome file - Filename			
				THB.387.B5AU.L			