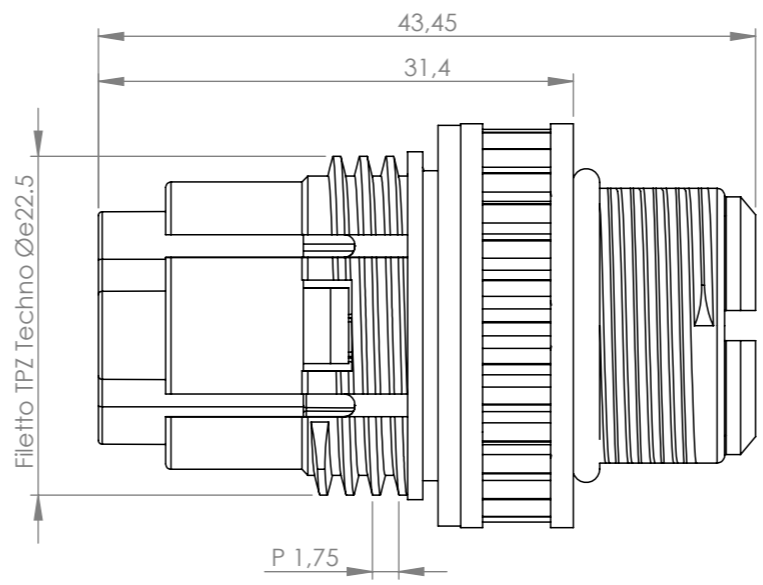
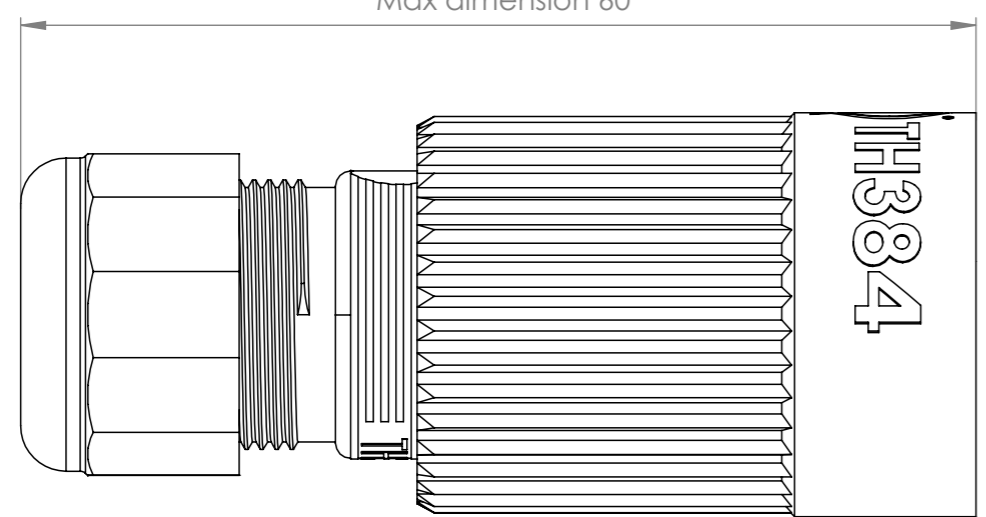


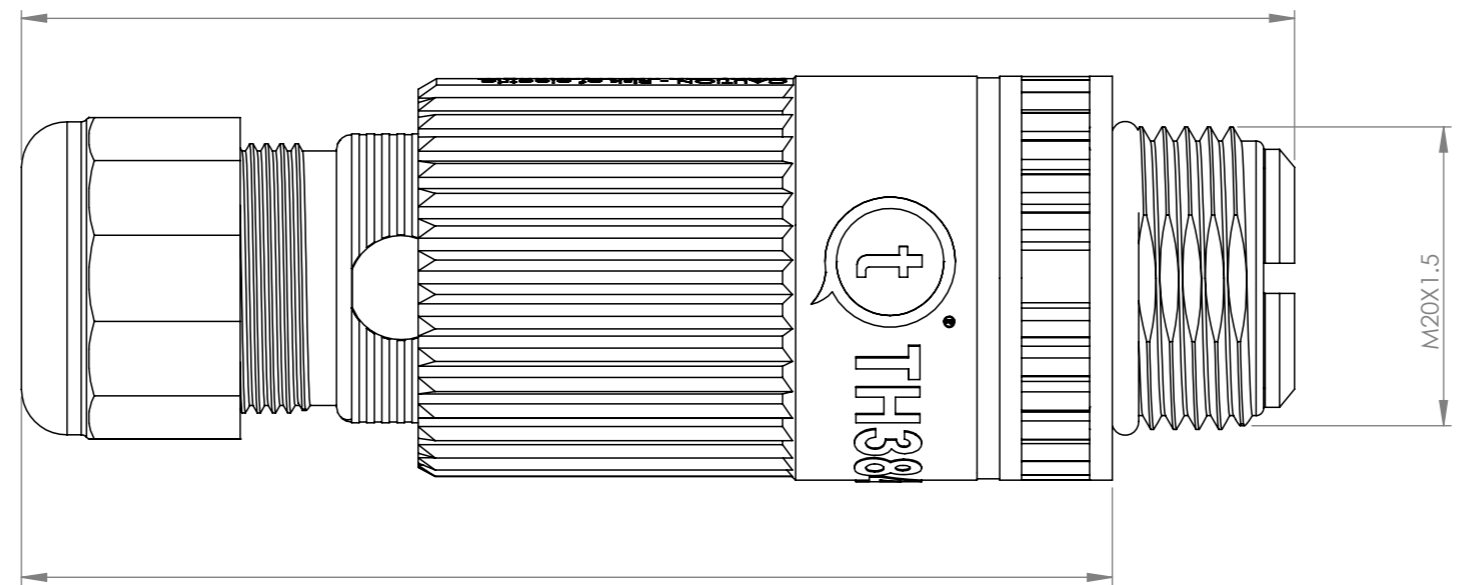
Tolleranze generali

Particolari stampati in materiale termoplastico: rif ISO 2768MK - Particolari lavorati alle macchine utensili: rif. UNI EN 22768
Particolari tranciati in metallo: rif. UNI EN 22768 - grado IT10 per dim. lineari - grado IT11 quote di piega - angoli di piega ± 1

*Dimensione max 60
*Max dimension 60

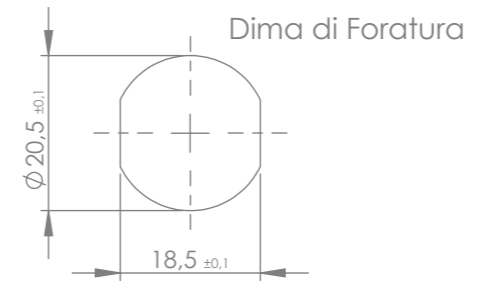
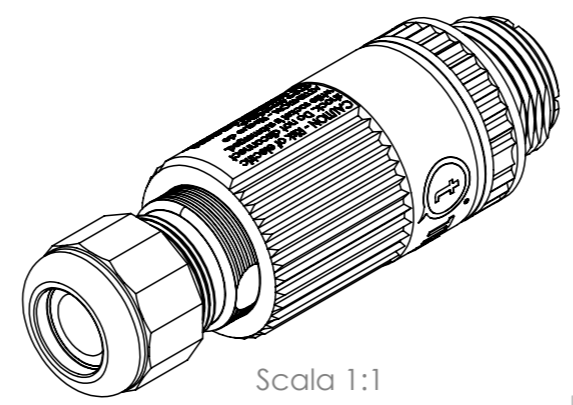


*Dimensione max 86
*Max dimension 86



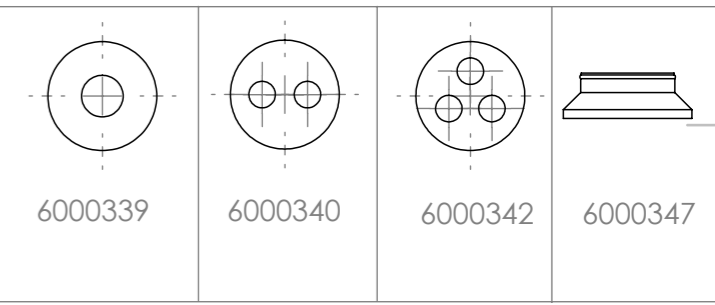
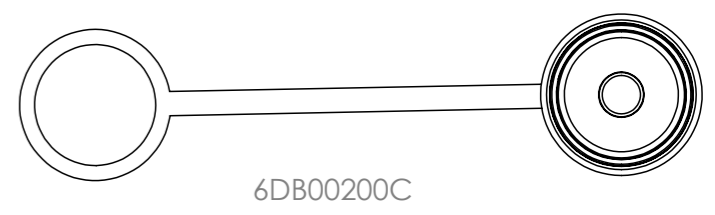
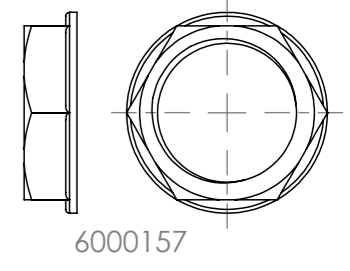
*Dimensione max 74
*Max dimension 74

* = Quota variabile per tipologia di cavo
Variable dimension by type of cable



ACCESSORI / ACCESSORIES

SPESORE PANNELLO MAX 4mm



Materiale-Material:			Titolo-Title:		
Trattamento-Treatment:			Kit Mini Plug-Socket Panel M20 Nut Screw 5P D5-12 IP66/68		
N° documento cliente Customer ref		Peso [gr]: Weight [gr]:	40.98		Scala-Scale:
Disegnato - Drawn by:		G.Flores	Data: Date:	2022-12-02	1:2
Controllato-Checked by:		M.Strada	Data: Date:	2023-01-09	Formato - Format A3
			N° Disegno - Drawing N°		Rev.
			THB.385.A5D.R		00
Nome file - Filename			Foglio N°	N° Fogli	N° of sheets
THB.385.A5D.R			1	1	1