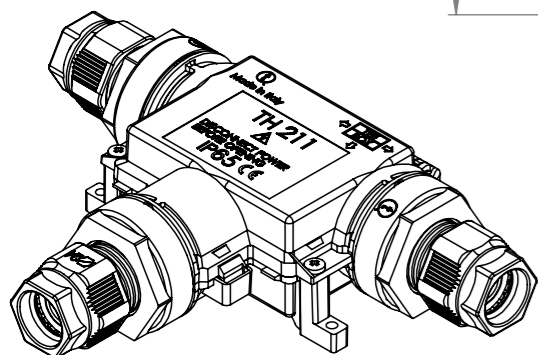


*Dimensione max 122
*Max dimension 122

*Dimensione max 161
*Max dimension 161

*=Quota variabile per tipologia di cavo
*=Variable dimension by type of cable

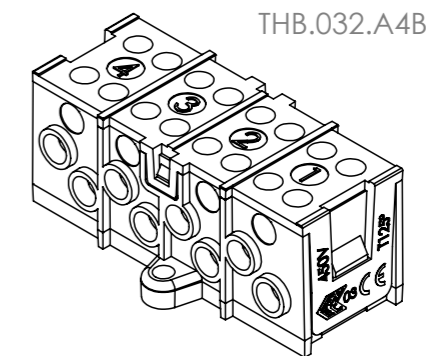
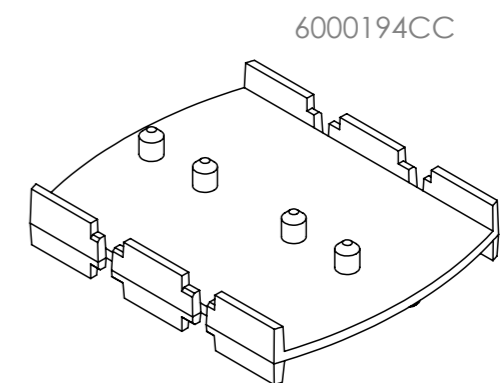


SCALA 1:2

Tolleranze generali

Particolari stampati in materiale termoplastico: rif ISO 2768MK - Particolari lavorati alle macchine utensili: rif. UNI EN 22768
Particolari tranciati in metallo: rif. UNI EN 22768 - grado IT10 per dim. lineari - grado IT11 quote di piega - angoli di piega ± 1

ACCESSORI/ACCESSORIES



Questo disegno è proprietà esclusiva di Techno s.p.a. e non può essere riprodotto, modificato, copiato o distribuito senza autorizzazione scritta della Techno s.p.a. integralmente o parzialmente, without Techno s.p.a. written authorization.	Materiale-Material:		Titolo-Title:	
	Trattamento-Treatment:		Box 3Ways Term Block 4P Screw D7-13,5 IP65	
	N° documento cliente Customer ref		Peso [gr]: 140.44 Weight [gr]:	Progetto-Project:
	Disegnato - Drawn by: G.Flores	Data: 2023-07-26	Scala-Scale: 1:2	TH211
Controllato-Checked by: M.Strada	Data: 2023-11-10	Formato - Format A3	N° Disegno - Drawing N° THB.211.D4A	Rev. 00
			Nome file - Filename THB.211.D4A	
		Foglio N° Sheet N° 1		N° Fogli N° of sheets 1