

Tolleranze generali

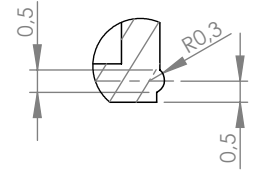
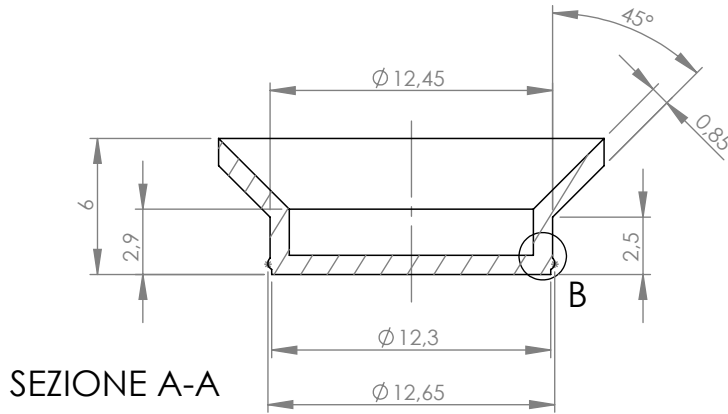
Particolari stampati in materiale termoplastico: rif ISO 2768MK - Particolari lavorati alle macchine utensili: rif. UNI EN 22768  
 Particolari tranciati in metallo: rif. UNI EN 22768 - grado IT10 per dim. lineari - grado IT11 quote di piega - angoli di piega  $\pm 1$

Codice

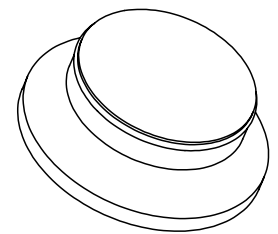
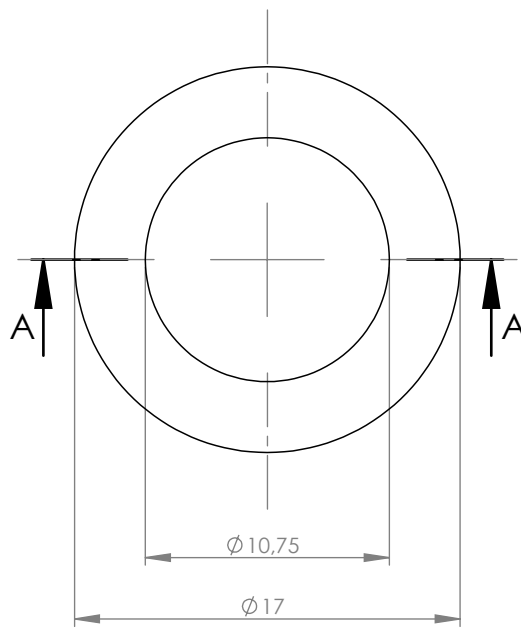
materiale

6000346LA

1060008 - POM Naturale



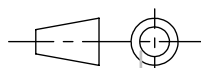
DETTAGLIO B  
 SCALA 6 : 1



SCALA 2:1

Materiale-Material: Materiale <non specificato>				Titolo-Title: Riduzione per dado Ø17mm cieco	
Trattamento-Treatment:				Progetto-Project:	
N° documento cliente Customer ref		Peso [gr]: Weight [gr]: 0.31		Scala-Scale: 3:1	
Disegnato - Drawn by: E.Negrone		Data: 2021-09-27		Formato - Format A4	
Controllato-Checked by: M.Strada		Data: 2023-10-16			

N° Disegno - Drawing N° 6000346		Rev. 00	Foglio N° Sheet N° 1	N° Fogli N° of sheets 1
Nome file - Filename 6000346				



A meno di legge, si riserva la proprietà di questo documento con diversi diritti di riproduzione, di cui è vietata espressamente la ristampa, la diffusione o la loro pubblicazione senza l'autorizzazione scritta della Techno s.p.a. in qualsiasi forma e con qualsiasi mezzo. Il presente documento è di proprietà esclusiva della Techno s.p.a. e non può essere copiato, distribuito, modificato o utilizzato in qualsiasi modo senza l'autorizzazione scritta della Techno s.p.a.