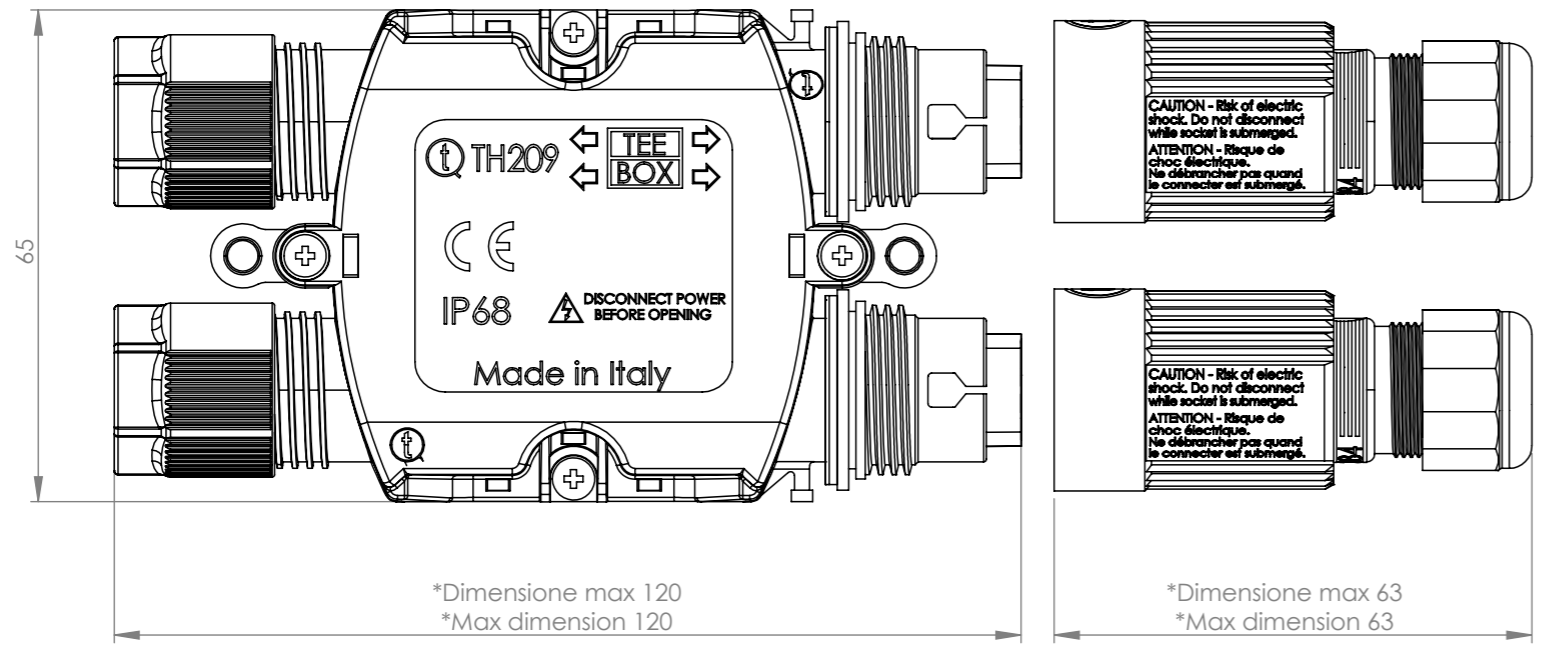
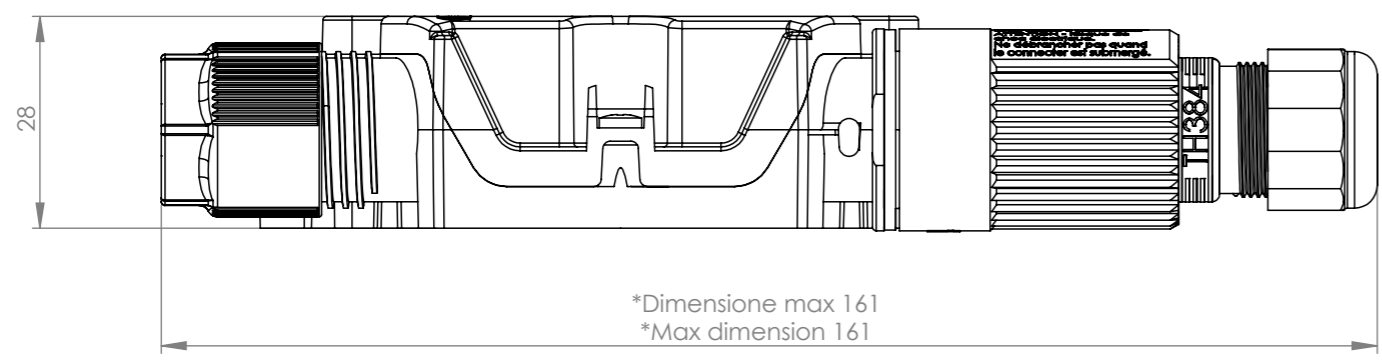
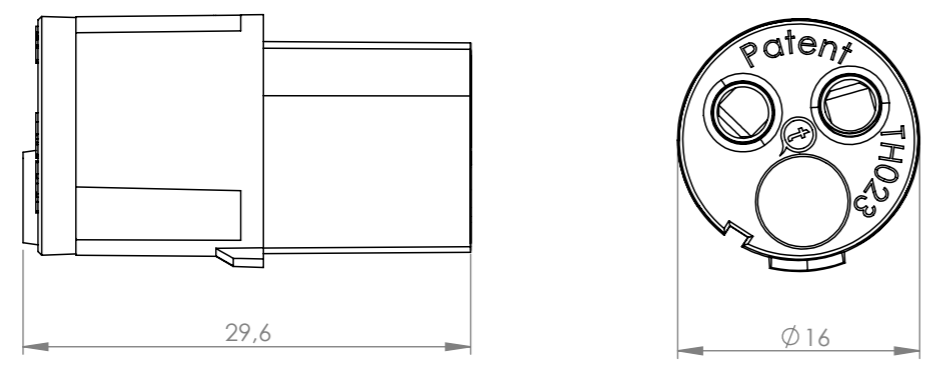


Tolleranze generali Particolari stampati in materiale termoplastico: rif ISO 2768MK - Particolari lavorati alle macchine utensili: rif. UNI EN 22768
 Particolari tranciati in metallo: rif. UNI EN 22768 - grado IT10 per dim. lineari - grado IT11 quote di piega - angoli di piega ± 1

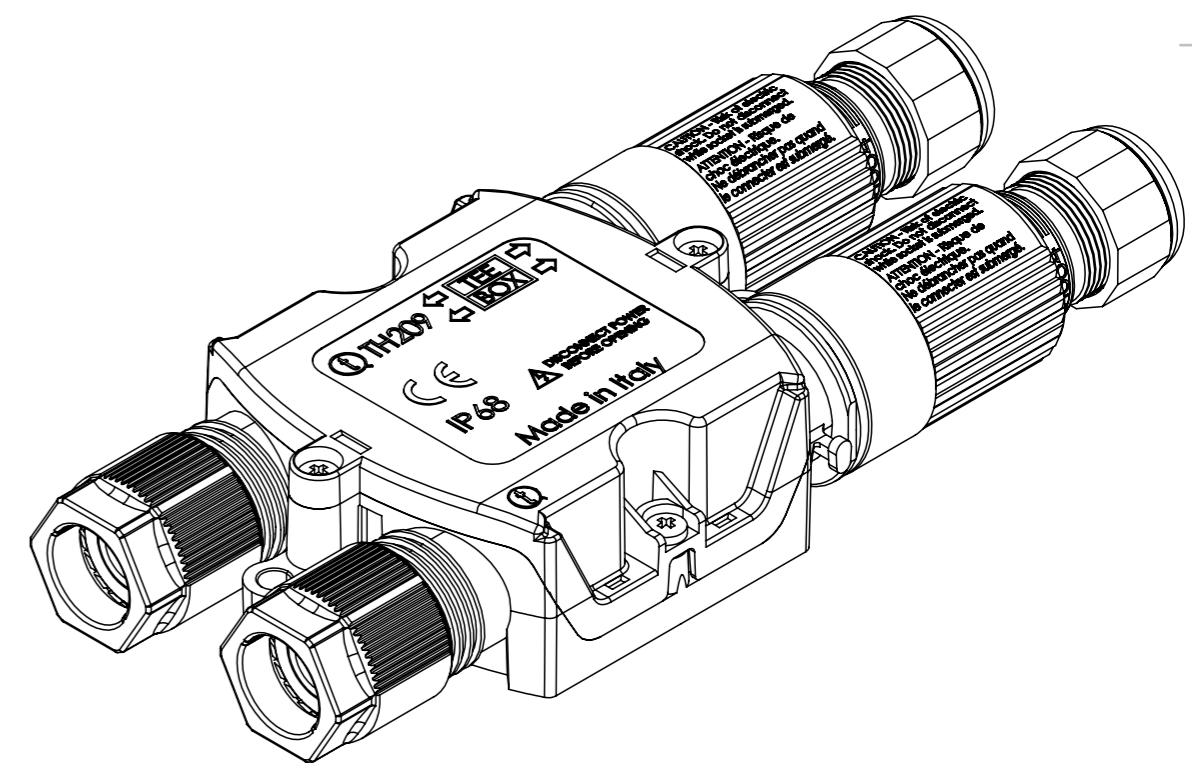
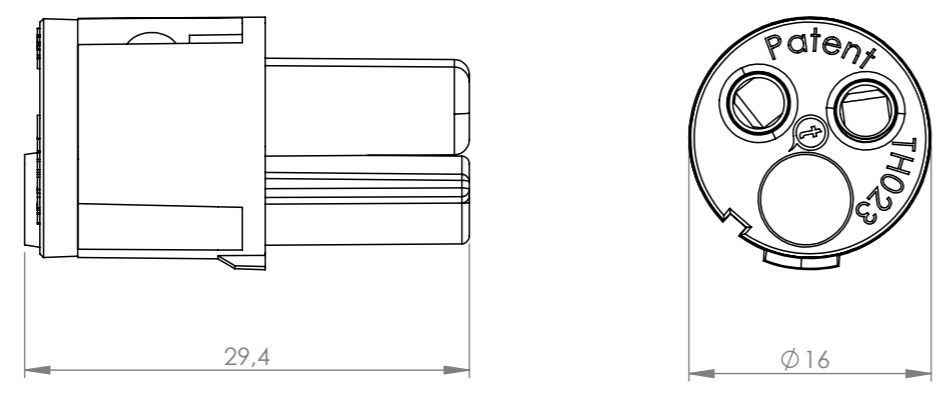



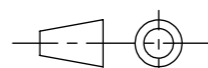
*= Quota variabile per tipologia di cavo
 Variable dimension by type of cable

THB.023.A2C



THB.023.B2C



Questo disegno è proprietà esclusiva di Techno e non può essere copiato, ristampato, o comunque utilizzato senza autorizzazione scritta dalla Techno s.r.l. integralmente o parzialmente, senza autorizzazione. This drawing and all informations contained here cannot be used or reproduced, copied, reprinted, or otherwise used without written authorization from Techno s.r.l.	Materiale-Material:		Titolo-Title:		
	Trattamento-Treatment:		JB HYD 2C 7-13 / 2C TeePlug 2 Poli		
	N° documento cliente Customer ref	Peso [gr]: Weight [gr]:	121.74	Progetto-Project:	
	Disegnato - Drawn by:	E.Negroni	Data: Date:	2023-11-23	
Disegnato - Drawn by:	E.Negroni	Scala-Scale:	1:1	Progetto-Project:	
Disegnato - Drawn by:	E.Negroni	Formato - Format	A3	TH209	
Controllato-Checked by:	M.Strada	Data: Date:	2023-11-23	N° Disegno - Drawing N° THB.209.H2A	
				Nome file - Filename THB.209.H2A	
				Rev. Rev.	00