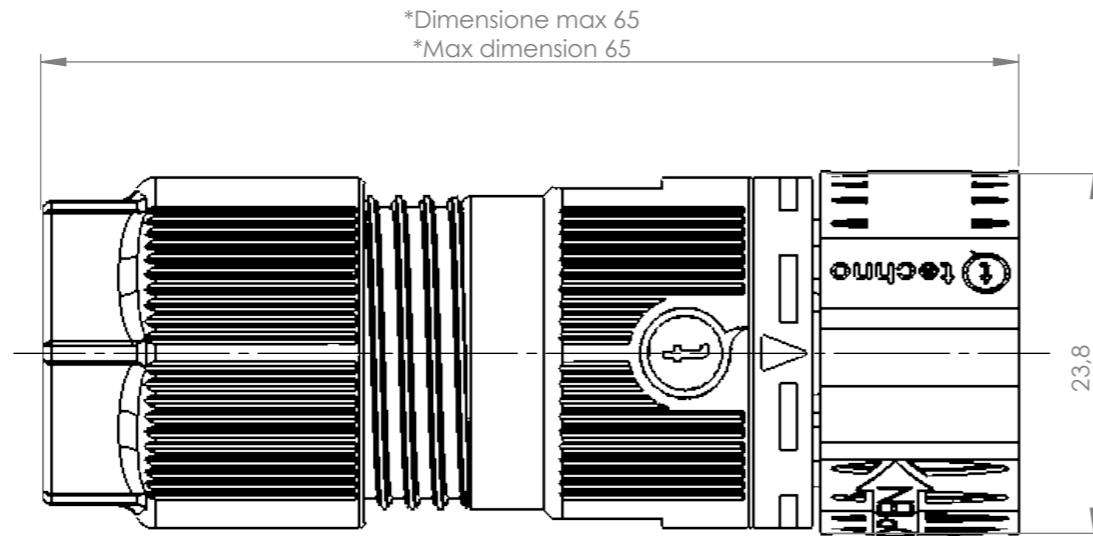
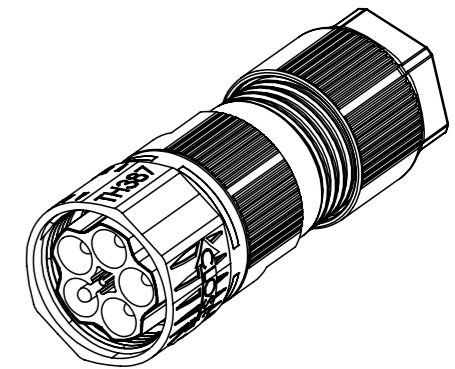
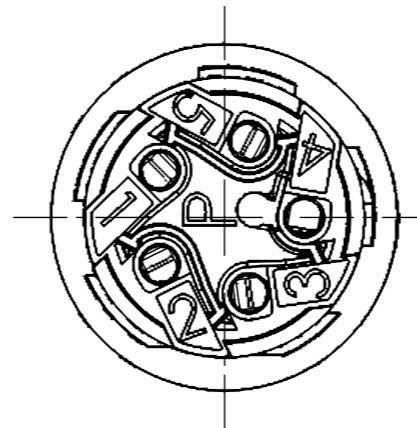
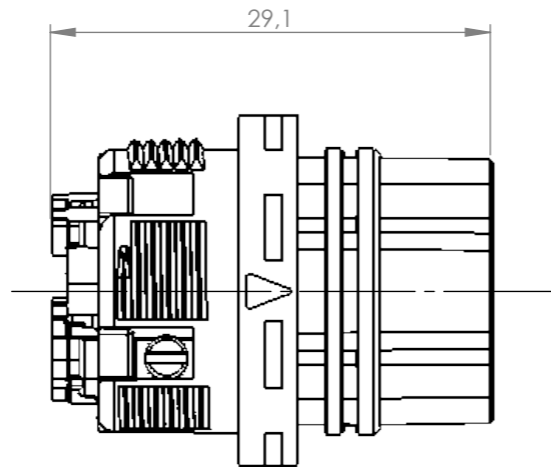
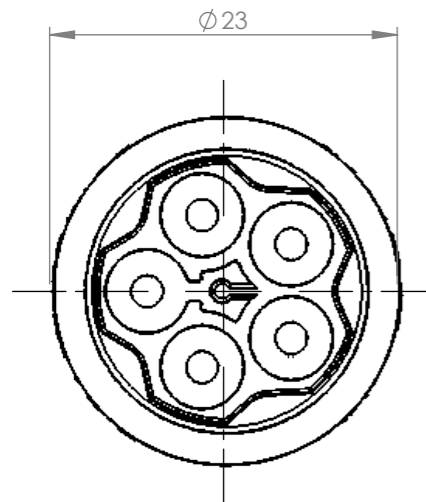


Tolleranze generali


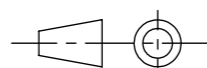
Particolari stampati in materiale termoplastico: rif ISO 2768MK - Particolari lavorati alle macchine utensili: rif. UNI EN 22768  
 Particolari tranciati in metallo: rif. UNI EN 22768 - grado IT10 per dim. lineari - grado IT11 quote di piega - angoli di piega ± 1



\* = Quota variabile per tipologia di cavo  
 Variable dimension by type of cable



Scala 1:1

Questo disegno è proprietà esclusiva di Techno e non può essere copiato, ristampato, o comunque utilizzato senza permesso scritto dalla Techno s.p.a. integralmente o parzialmente, without Techno written authorization. This drawing and all informations contained here can not be used or reproduced.	Materiale-Material:		Titolo-Title:	
	Trattamento-Treatment:		Mini-conector plug 5P screw D7-12 ghiera new	
	N° documento cliente Customer ref		Peso [gr]: Weight [gr]:	23.80
	Disegnato - Drawn by:	E.Negroni	Data: Date:	2022-04-28
Disegnato - Drawn by:	E.Negroni	Data: Date:	2022-04-28	
Controllato-Checked by:	M.Strada	Data: Date:	2023-10-31	
		Scala-Scale:	2:1	Progetto-Project:
		Formato - Format	A3	TH387
				N° Disegno - Drawing N° THB.387.A5AU.L
				Nome file - Filename THB.387.A5AU.L
		Rev. Rev.	00	Foglio N° Sheet N°
				1
				N° Fogli N° of sheets
				1