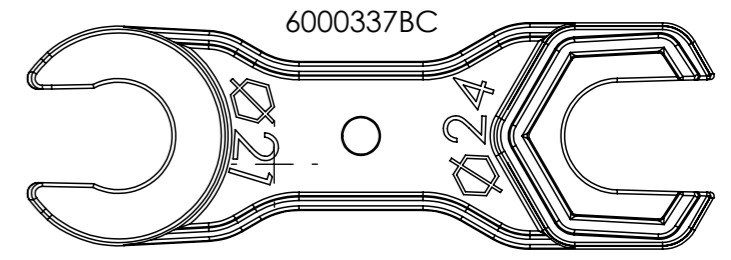


*= Quota variabile per tipologia di cavo
Variable dimension by type of cable

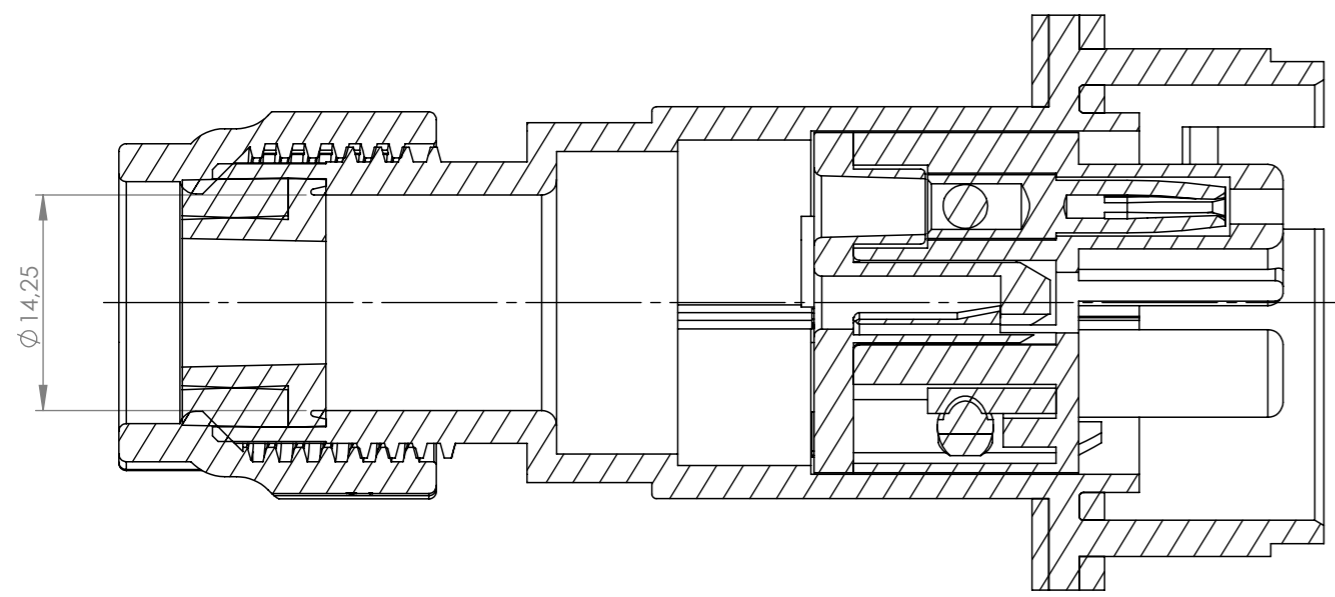
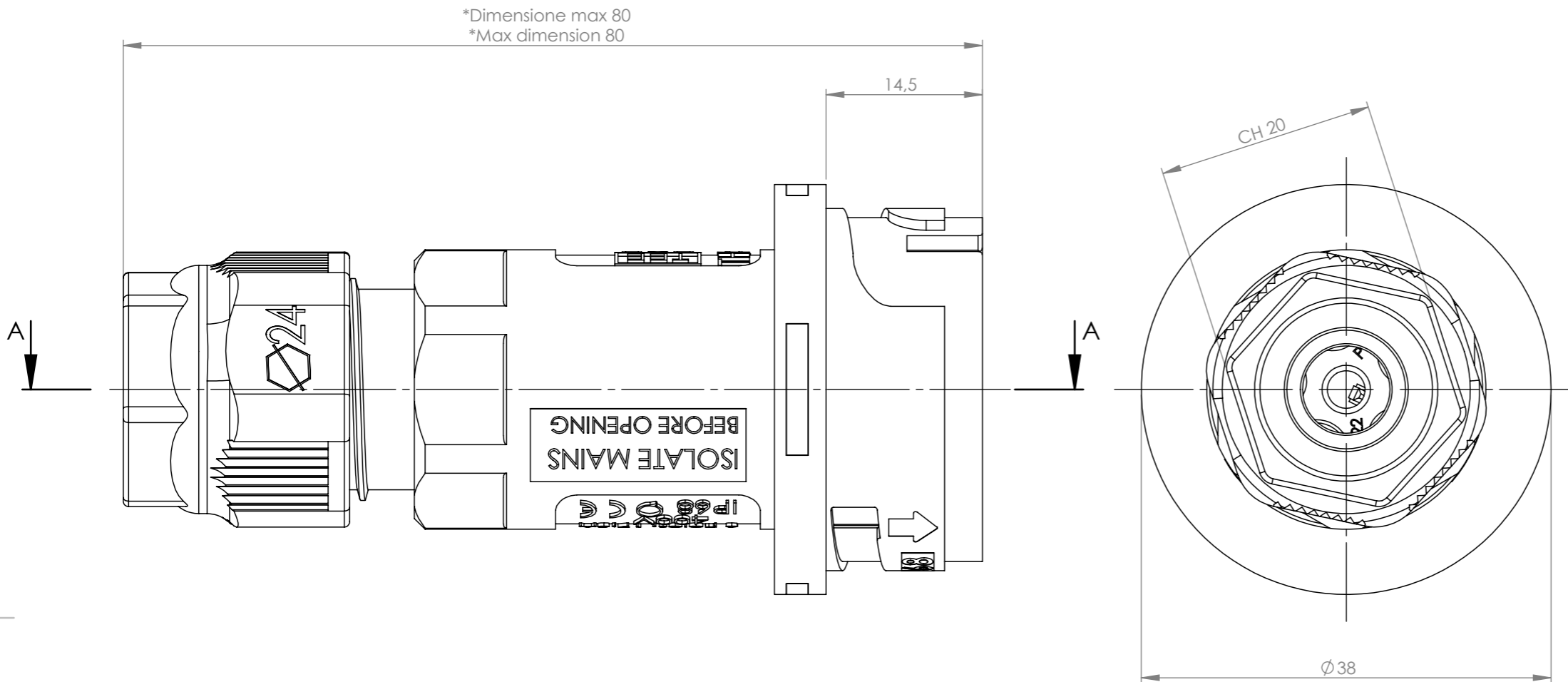
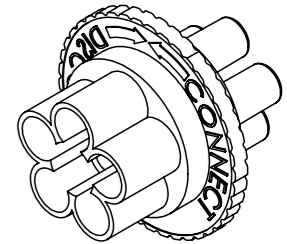
Tolleranze generali

Particolari stampati in materiale termoplastico: rif ISO 2768MK - Particolari lavorati alle macchine utensili: rif. UNI EN 22768
Particolari tranciati in metallo: rif. UNI EN 22768 - grado IT10 per dim. lineari - grado IT11 quote di piega - angoli di piega ± 1

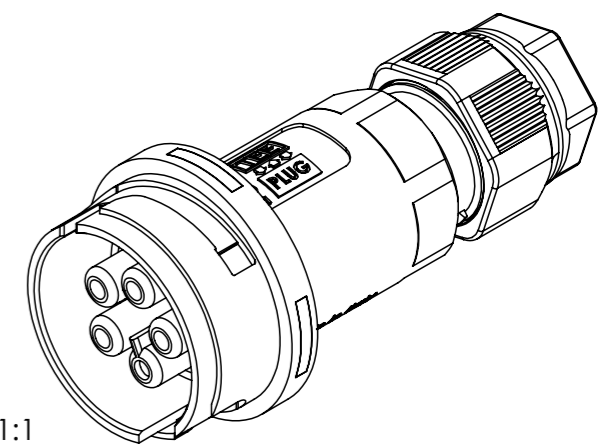
ACCESSORI/ACCESSORIES



6000096



SEZIONE A-A



Scala 1:1

<p>Questo disegno è proprietà esclusiva di Techno e non può essere copiato, ristampato, distribuito, modificato, o comunque utilizzato senza autorizzazione scritta della Techno s.p.a. This drawing and all informations contained here can not be used or reproduced, integrally or partially, without Techno written authorization.</p>	Materiale-Material:		Titolo-Title:			
	Trattamento-Treatment:		Connector Plug / Socket 5P Screw D7-14			
	N° documento cliente Customer ref	Peso [gr]: Weight [gr]:	38.15	Progetto-Project:		
	Disegnato - Drawn by: E.Negroni	Data: 2023-07-28	Scala-Scale: 2:1	TH405		
Controllato-Checked by: M.Strada	Data: 2023-10-16	Formato - Format A3	N° Disegno - Drawing N° THB.405.C2A			
				Rev. 00	Foglio N° 1	N° Fogli 1
				Nome file - Filename THB.405.C2A		