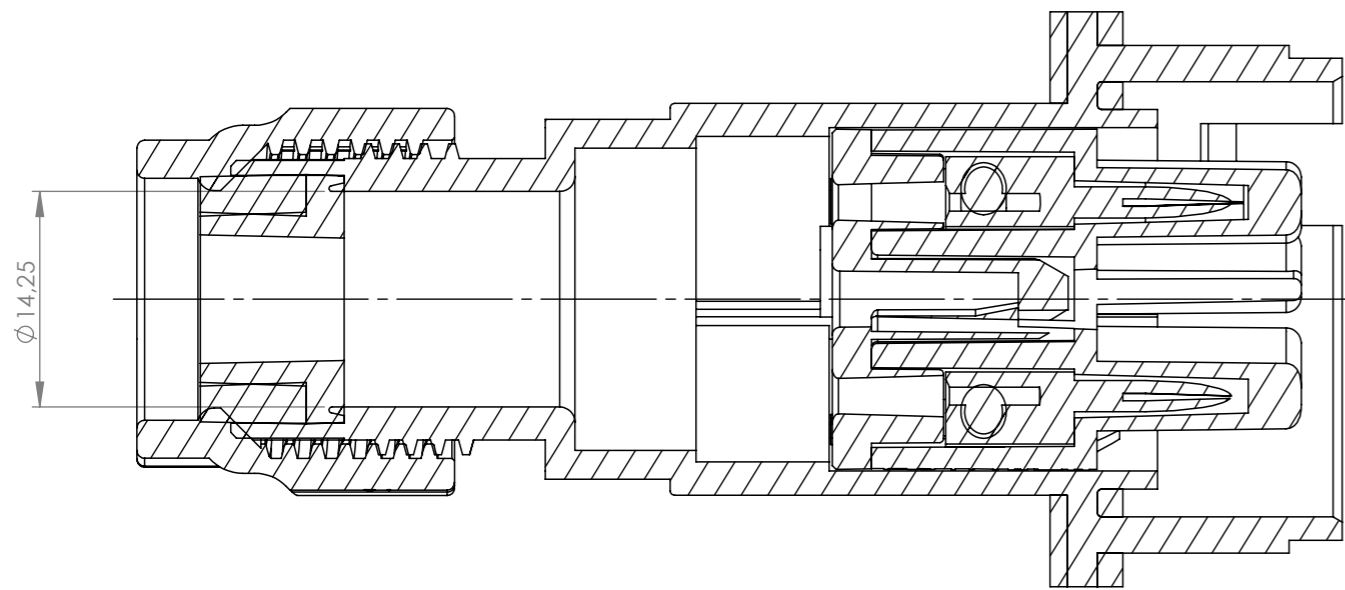
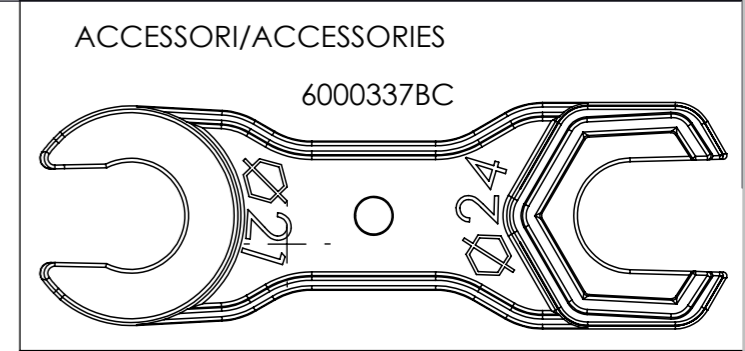
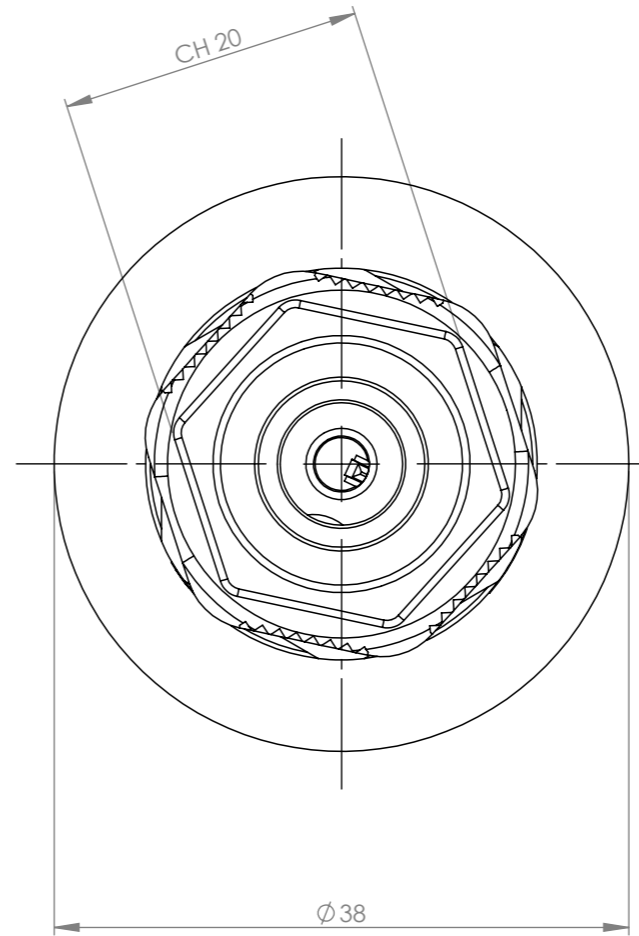
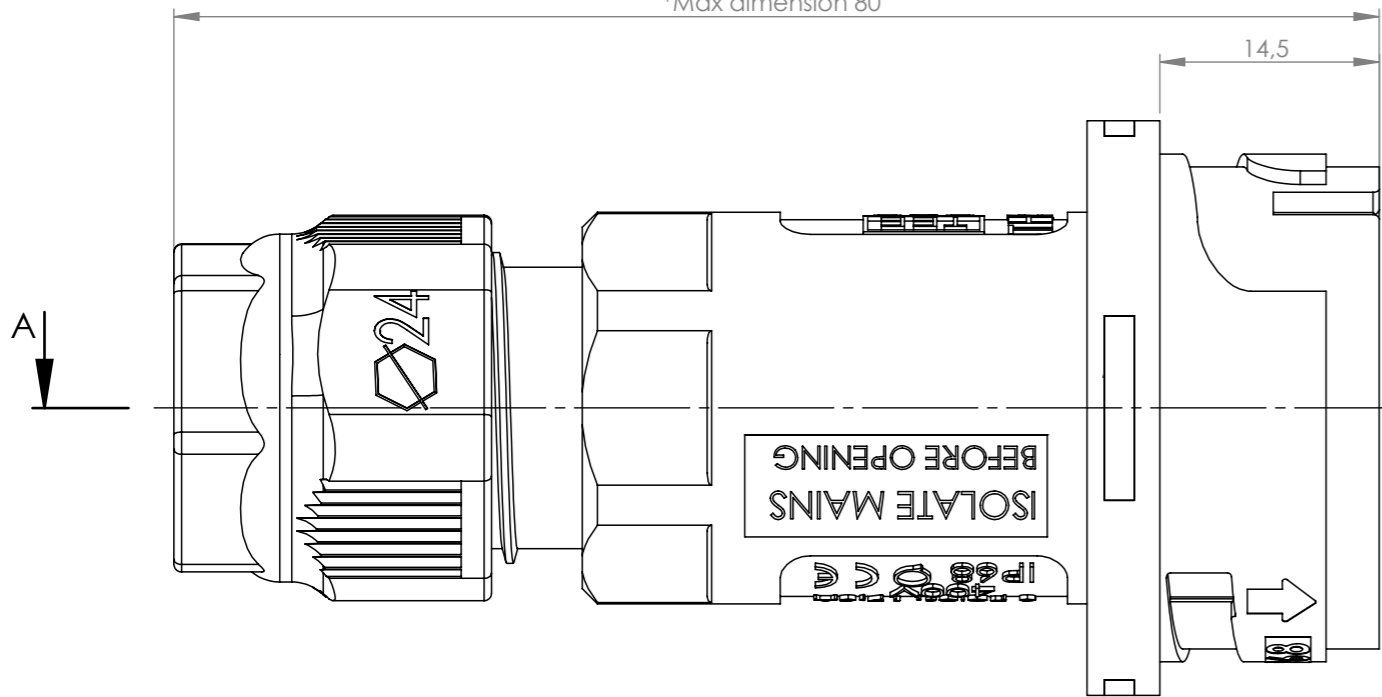
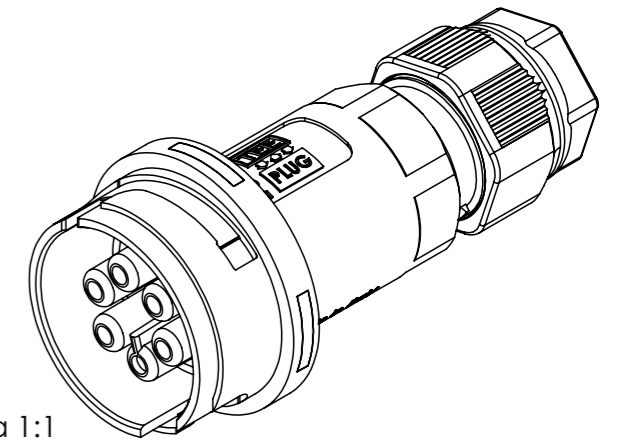


*= Quota variabile per tipologia di cavo
Variable dimension by type of cable

*Dimensione max 80
*Max dimension 80


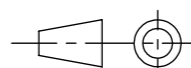


SEZIONE A-A



Tolleranze generali

Particolari stampati in materiale termoplastico: rif ISO 2768MK - Particolari lavorati alle macchine utensili: rif. UNI EN 22768
Particolari tranciati in metallo: rif. UNI EN 22768 - grado IT10 per dim. lineari - grado IT11 quote di piega - angoli di piega ± 1

Questo disegno è proprietà esclusiva di Techno e non può essere copiato, ristampato, o comunque utilizzato senza permesso scritto dalla Techno srl. This drawing and all informations contained here can not be used or reproduced, integrally or partially, without Techno srl written authorization.	Materiale-Material:		Titolo-Title:				
	Trattamento-Treatment:		Connector Plug/Socket 6P Screw D7-14				
	N° documento cliente Customer ref		Peso [gr]: Weight [gr]:	40.14			
	Disegnato - Drawn by:	E.Negroni	Data: Date:	2023-09-26			
Disegnato - Drawn by:	E.Negroni	Data: Date:	2023-09-26	Scala-Scale:	2:1		
Controllato-Checked by:	M.Strada	Data: Date:	2023-10-16	Formato - Format	A3		
				N° Disegno - Drawing N°	Rev.	Foglio N°	N° Fogli
				THB.405.C2E			
		Nome file - Filename					
		THB.405.C2E					