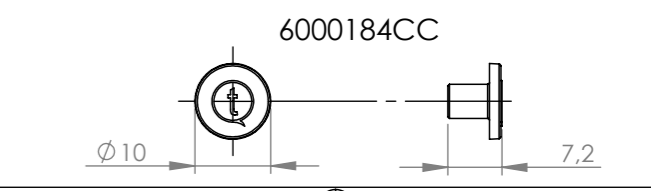
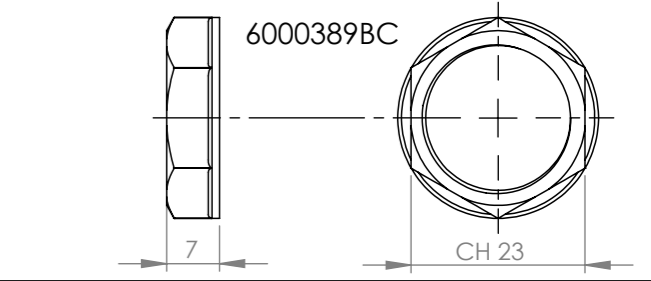
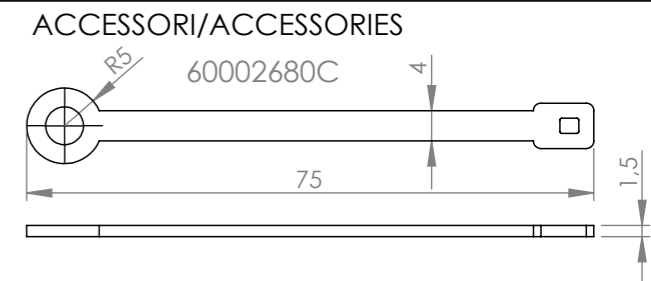
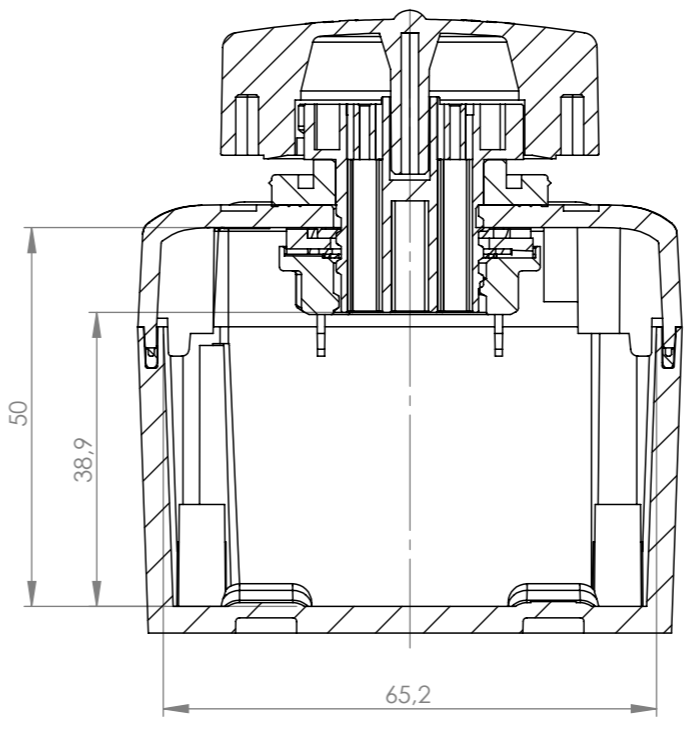
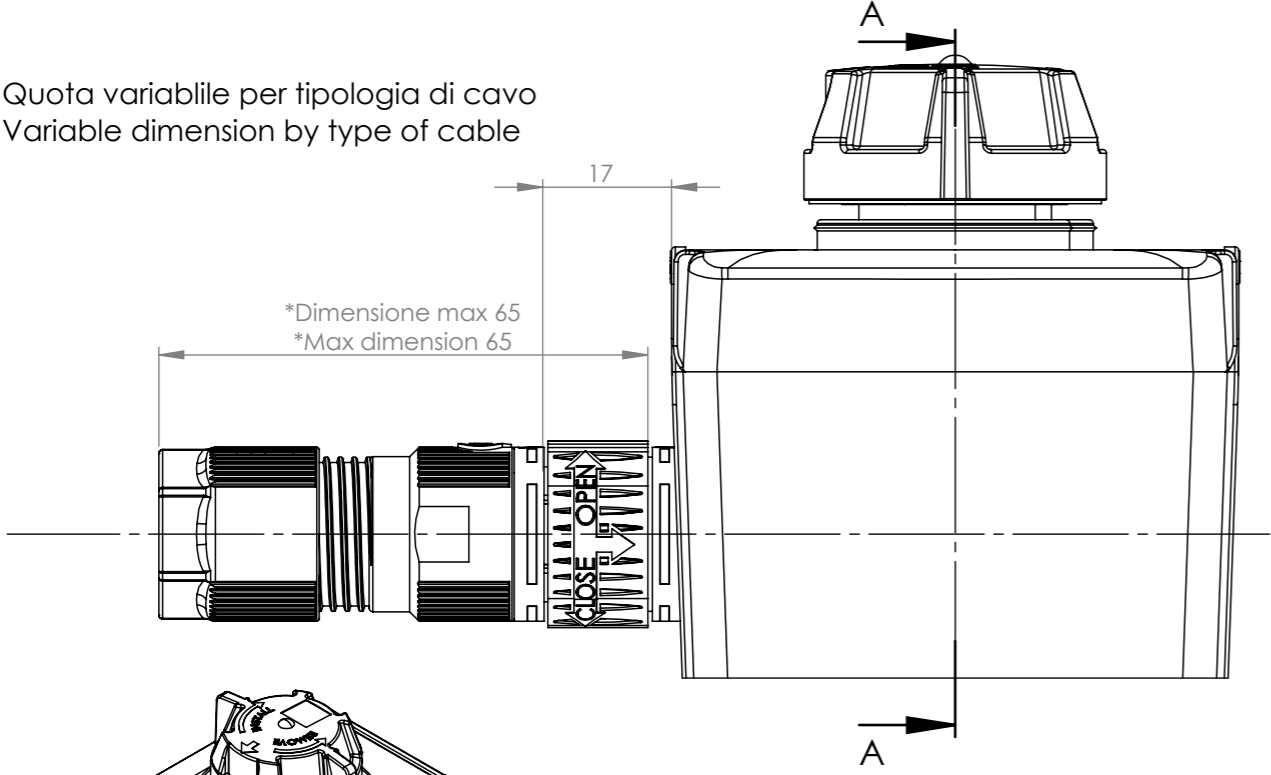


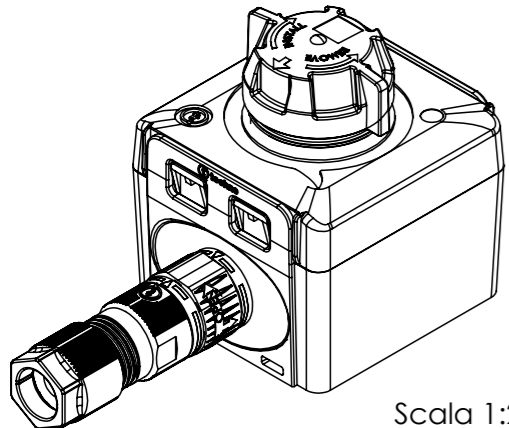
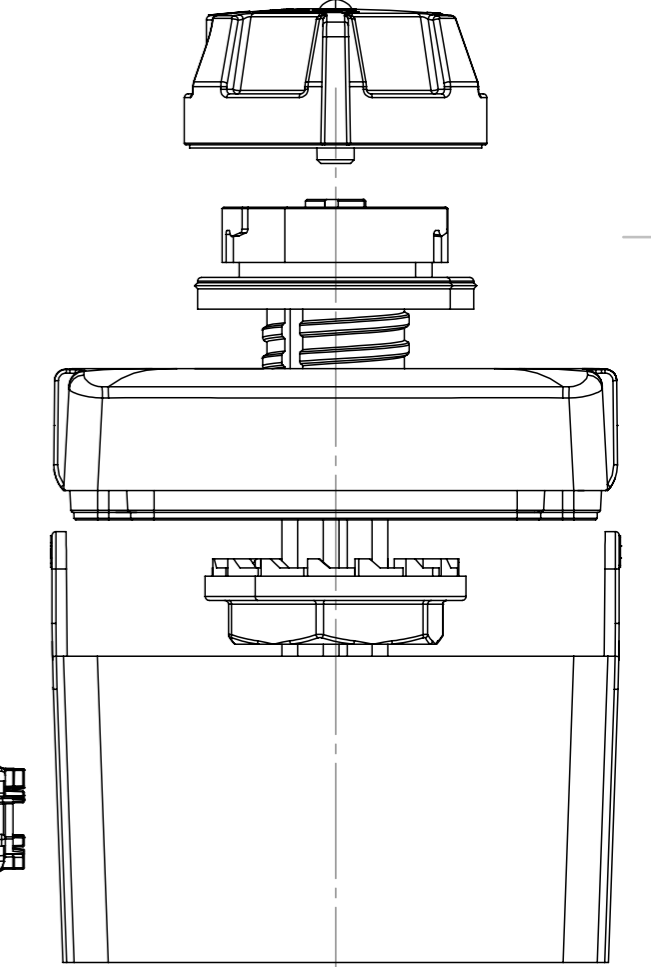
Tolleranze generali
 Particolari stampati in materiale termoplastico: rif. UNI EN 22768
 Particolari tranciati in metallo: rif. UNI EN 22768 - grado IT10 per dim. lineari - grado IT11 quote di piega - angoli di piega ± 1



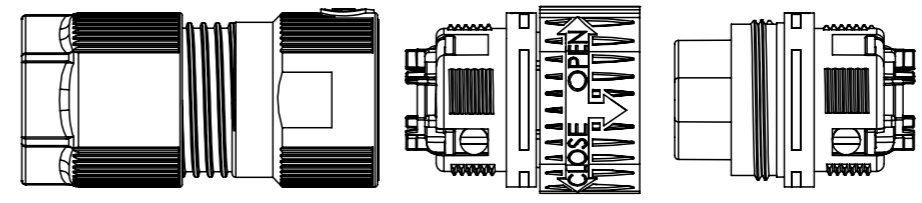
*= Quota variabile per tipologia di cavo
 Variable dimension by type of cable


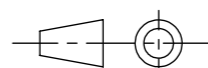


SEZIONE A-A



Scala 1:2



Questo disegno è proprietà esclusiva di Techno s.p.a. e non può essere riprodotto, modificato, copiato, distribuito, né in tutto né in parte, senza autorizzazione scritta dalla Techno s.p.a. This drawing and all information contained here cannot be used or reproduced, in any way, without Techno s.p.a. written authorization.	Materiale-Material:		Titolo-Title:	
	Trattamento-Treatment:		IOTH212 JB ZHAGABOOK18 2XM20 IP66	
	N° documento cliente Customer ref	Peso [gr]: Weight [gr]:	Progetto-Project:	
	Disegnato - Drawn by: E.Negrone	Data: 2023-02-22	IOTH212	
Controllato-Checked by: M.Strada	Data: 2023-12-07	Scala-Scale: 1:1	Nome file - Filename	
		Formato - Format	N° Disegno - Drawing N°	
		A3	IOTH.212.ZA00	
				Rev. Foglio N° N° Fogli
				Rev. 01 Sheet N° 1 N° of sheets 1

Revisioni				
Area	Rev.	Descrizione	Data	Approvata
	01	Aggiornati codici particolari Zhaga	2023-12-07	M.Strada