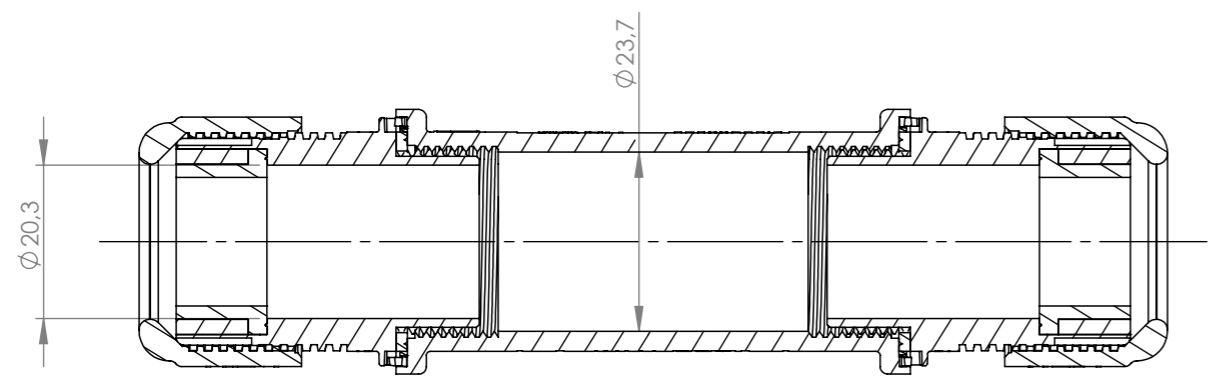
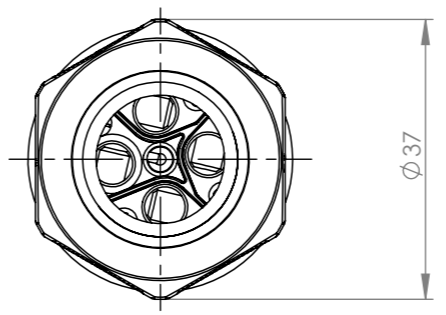
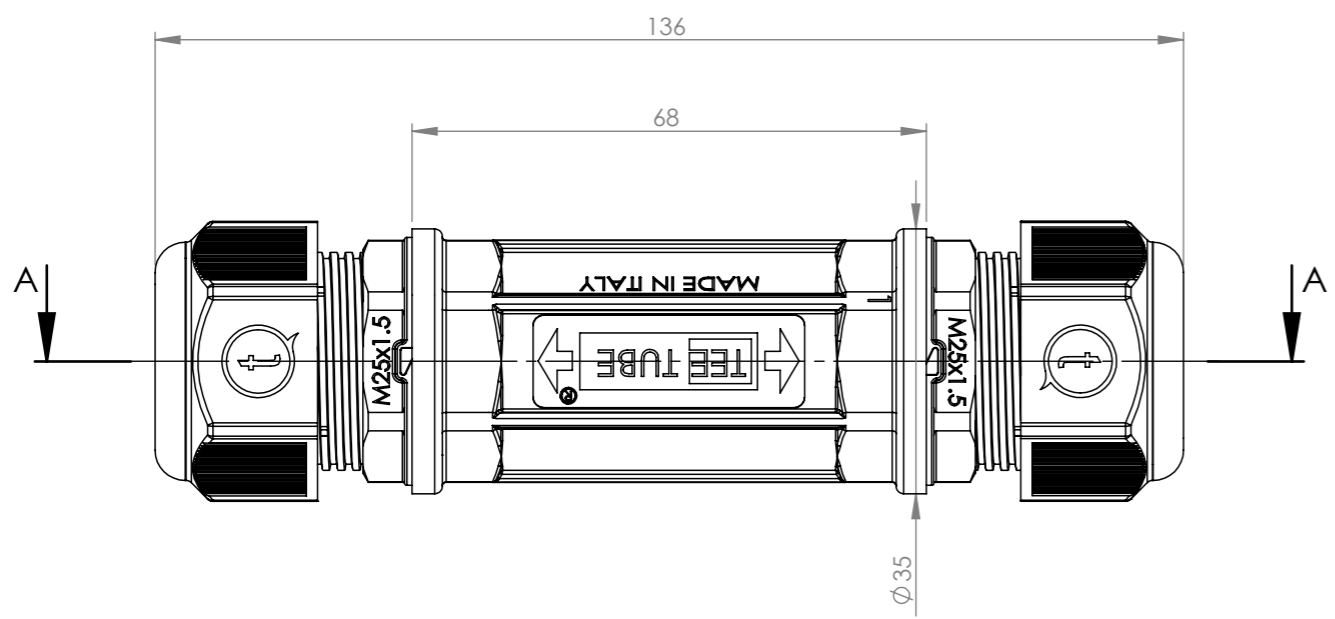
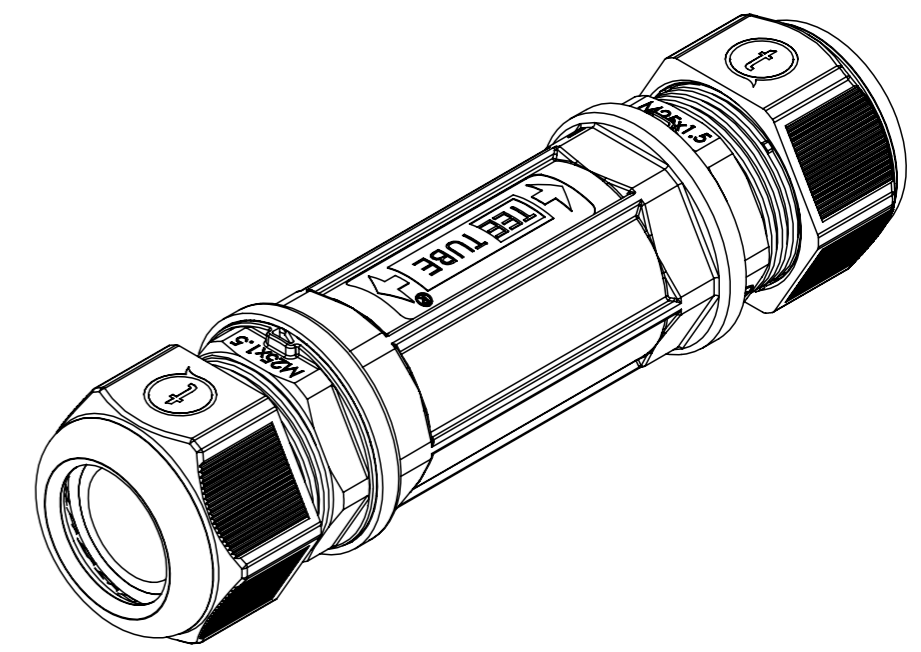
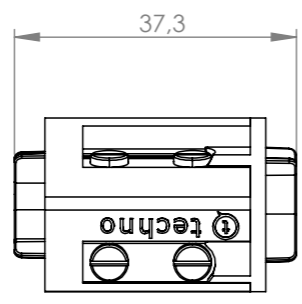
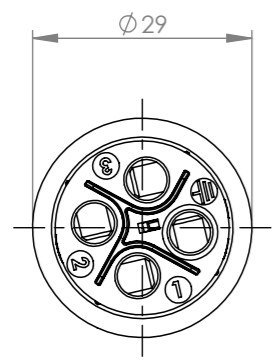



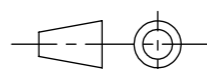
Tolleranze generali Particolari stampati in materiale termoplastico: rif ISO 2768MK - Particolari lavorati alle macchine utensili: rif. UNI EN 22768
 Particolari tranciati in metallo: rif. UNI EN 22768 - grado IT10 per dim. lineari - grado IT11 quote di piega - angoli di piega ± 1



SEZIONE A-A



Scala 1:1

Questo disegno è proprietà esclusiva della Techno s.p.a. e non può essere riprodotto, modificato, copiato, distribuito, né in tutto né in parte, senza autorizzazione scritta della Techno s.p.a. This drawing and all information contained here can not be used or reproduced, integrally or partially, without Techno s.p.a. written authorization.	Materiale-Material:		Titolo-Title:		
	Trattamento-Treatment:		Kit connettore 4P screw D11-20		
	N° documento cliente Customer ref	Peso [gr]: Weight [gr]:	98.97	Progetto-Project:	
	Disegnato - Drawn by: E.Negroni	Data: 2022-05-03	Scala-Scale: 1:1	TH400	
Controllato-Checked by: M.Strada	Data: 2023-07-19	Formato - Format A3	N° Disegno - Drawing N° THR.400.S4E		
			Nome file - Filename THR.400.S4E		
				Rev. 00 Foglio N° 1 Sheet N° 1 N° Fogli N° 1 N° of sheets 1	