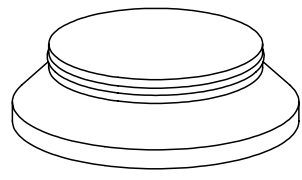
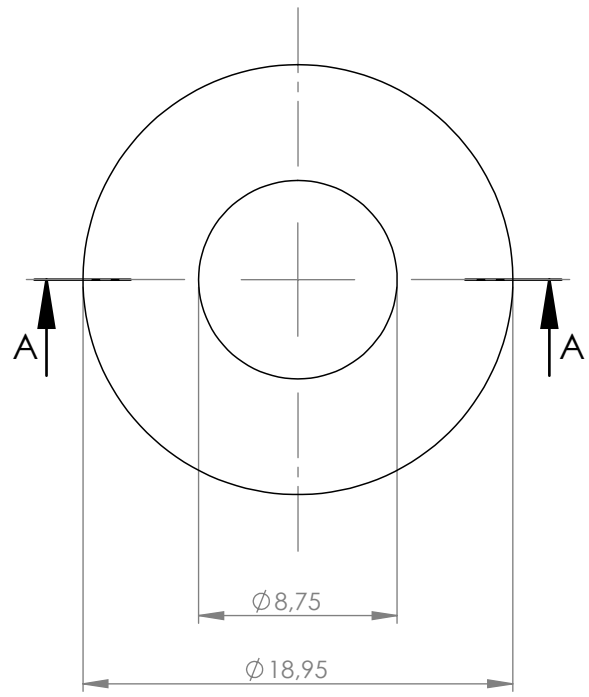
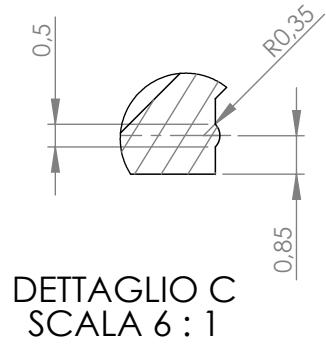
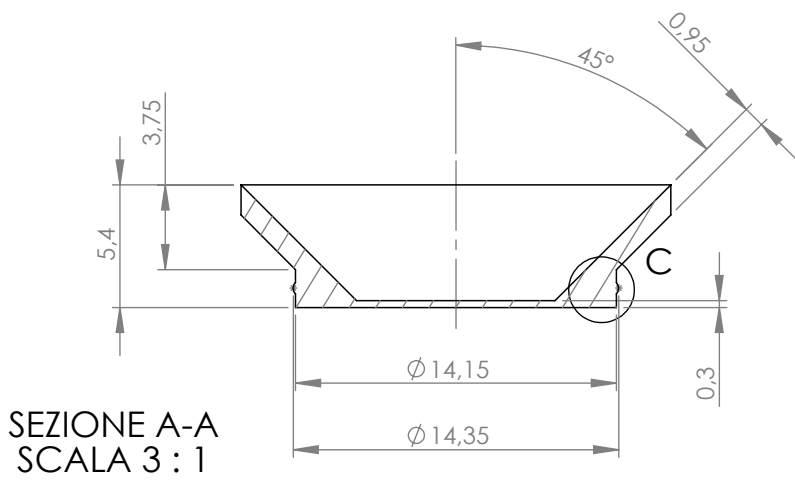


Tolleranze generali Particolari stampati in materiale termoplastico: rif ISO 2768MK - Particolari lavorati alle macchine utensili: rif. UNI EN 22768
 Particolari tranciati in metallo: rif. UNI EN 22768- grado IT10 per dim. lineari - grado IT11 quote di piega - angoli di piega ± 1

CONFIG.	Codice	materiale
6000156LF	6000156LF	1060008 - POM Naturale



Scala 2:1

A forma di legge ci riserviamo la proprietà di questo documento con diversi diritti di riproduzione e di distribuzione. È vietata espressamente la ristampa, la diffusione o l'uso non autorizzato senza permesso scritto dalla Techno s.p.a. in qualsiasi forma e per qualsiasi mezzo, elettronico o meccanico, inclusi i sistemi di informazione e di telecomunicazione.	Materiale-Material: Materiale <non specificato>			Titolo-Title: RIDUZIONE PER DADO Ø19 CIECO				
	Trattamento-Treatment:			Progetto-Project:				
	N° documento cliente Customer ref	Peso [gr]: Weight [gr]: 0.36	Data: Date: 2021-09-27	Scala-Scale: 3:1	N° Disegno - Drawing N° 6000156	Rev. Rev. 00	Foglio N° Sheet N° 1	N° Fogli N° of sheets 1
	Disegnato - Drawn by: E.Negrone	Data: Date: 2023-10-16	Formato - Format A4	Nome file - Filename 6000156				
	Controllato-Checked by: M.Strada							
