

4

3

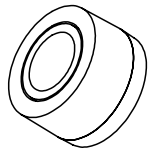
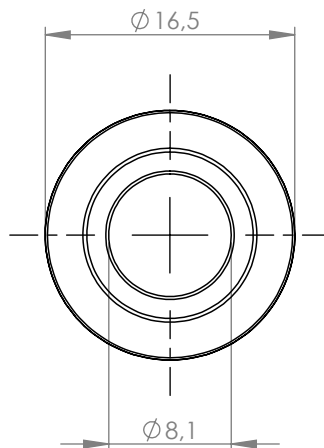
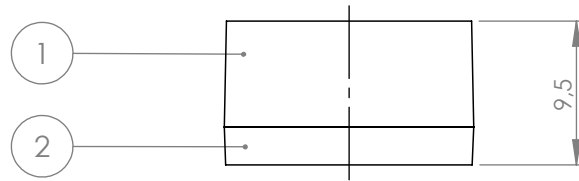
2

1

Tolleranze generali

Particolari stampati in materiale termoplastico: rif ISO 2768MK - Particolari lavorati alle macchine utensili: rif. UNI EN 22768
Particolari tranciati in metallo: rif. UNI EN 22768 - grado IT10 per dim. lineari - grado IT11 quote di piega - angoli di piega ± 1

Num. articolo	NO_DISEGNO	TITOLO_1	Quantità
1	6040018OT	Grommet Ø16.5 - Foro Ø11	1
2	6040021OT	Gommino di tenuta 15,8x8,2x9	1



SCALA 1:1

Materiale-Material:

Trattamento-Treatment:

N° documento cliente
Customer ref

M.Strada

Data:

2021-02-24

Peso [gr]:
Weight [gr]:

2.11

Disegnato - Drawn by:

Data:

2022-07-26

Scala-Scale:

2:1

Controllato-Checked by:

M.Strada

Data:

2022-07-26

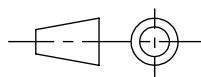
Formato - Format

A4

Titolo-Title:

Grommet double for cable Ø7-13,5

Progetto-Project:

N° Disegno - Drawing N°
6DB0008OTNome file - Filename
6DB0008OTRev.
Rev.
00Foglio N°
Sheet N°
1N° Fogli
N° of sheets
1

A meno di legge, ci riserviamo la proprietà di questo documento con diritto di
 riproduzione e di distribuzione. È vietata espressamente la ristampa, la
 concorrenza o la ristampa autorizzata senza permesso scritto dalla Techno s.p.a.
 integrali o parzialmente, without Techno s.p.a. written authorization.

4

3

2

1