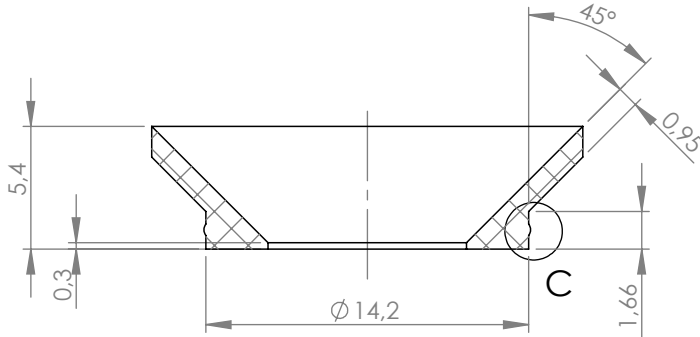
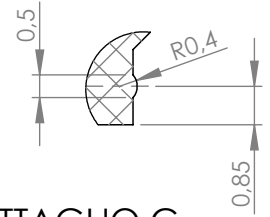


Tolleranze generali

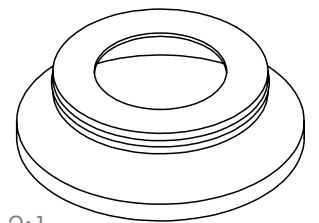
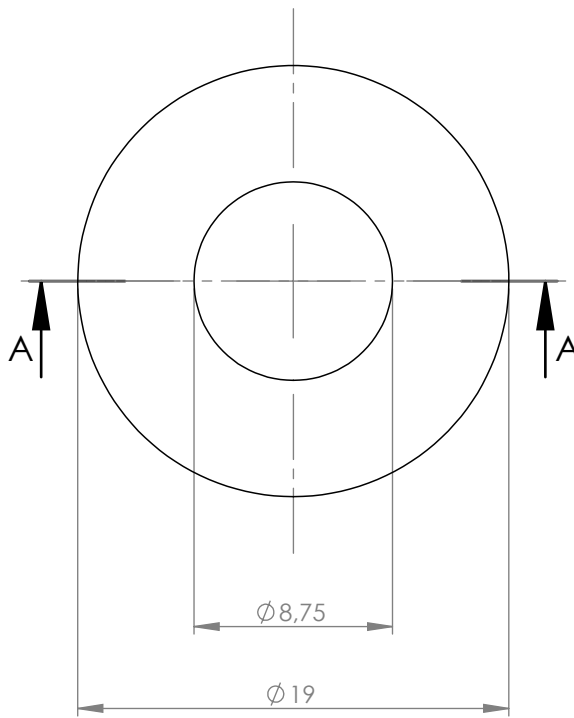
Particolari stampati in materiale termoplastico: rif ISO 2768MK - Particolari lavorati alle macchine utensili: rif. UNI EN 22768
 Particolari tranciati in metallo: rif. UNI EN 22768 - grado IT10 per dim. lineari - grado IT11 quote di piega - angoli di piega ° ± 1



SEZIONE A-A



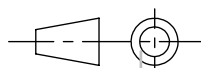
DETTAGLIO C
 SCALA 6 : 1



SCALA 2:1

A meno di legge, si riserva la proprietà di questo documento con diritto di
 concorrenza o a terzi senza autorizzazione scritta della Techno s.p.a.
 integrally or partially, without Techno s.p.a. written authorization.

Materiale-Material: 1060008 - POM Naturale		Titolo-Title: Riduzione dado Ø9 per cavi Ø < 7 mm	
Trattamento-Treatment:		Progetto-Project:	
N° documento cliente Customer ref		Peso [gr]: Weight [gr]: 0.48	
Disegnato - Drawn by: E.Negroni	Data: 2021-09-27	Scala-Scale: 3:1	
Controllato-Checked by: M.Strada	Data: 2022-10-13	Formato - Format A4	



N° Disegno - Drawing N° 6000087LF	Rev. 00	Foglio N° Sheet N° 1	N° Fogli N° of sheets 1
Nome file - Filename 6000087			