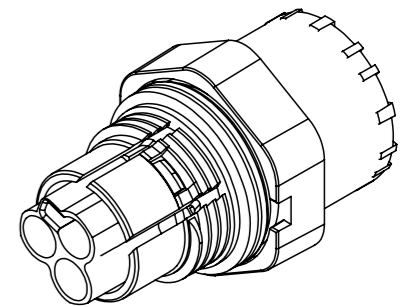
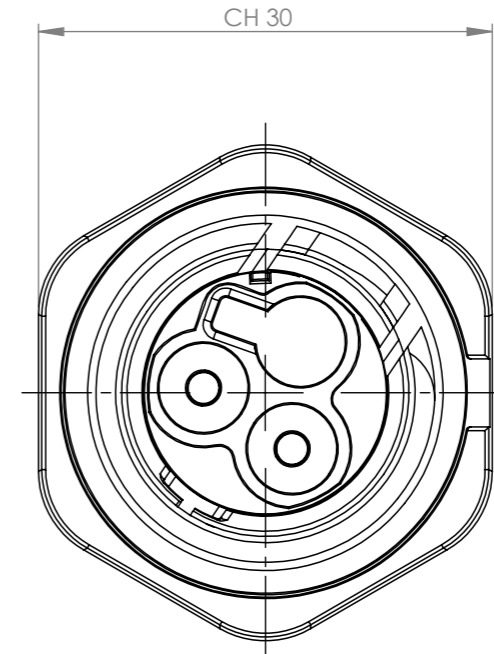
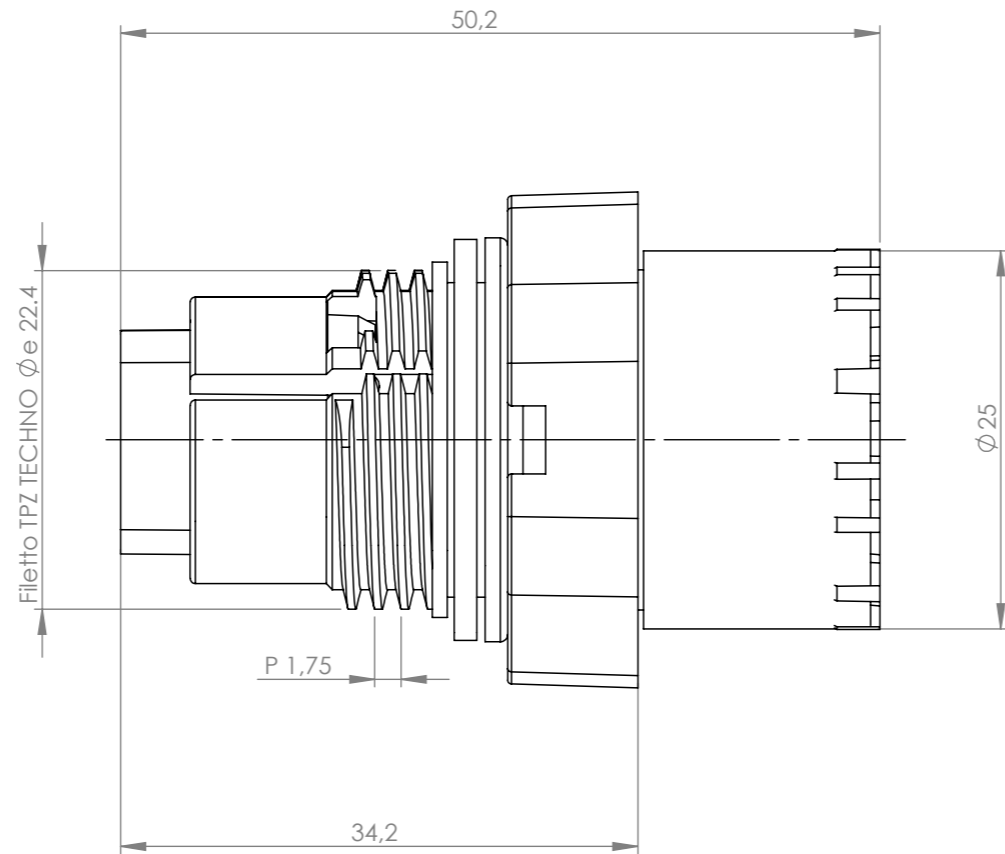
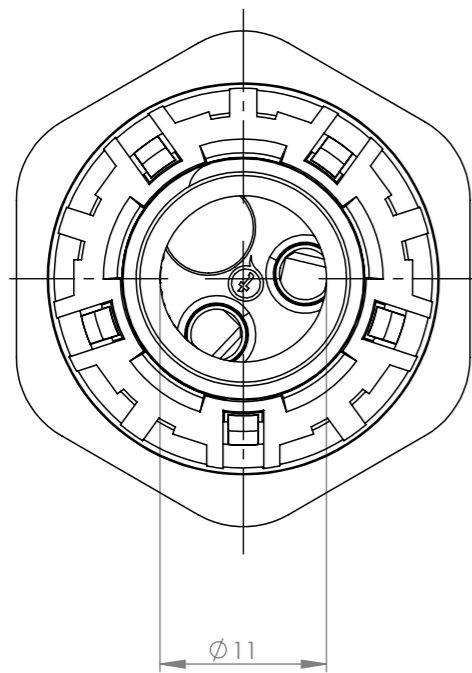


Tolleranze generali

Particolari stampati in materiale termoplastico: rif ISO 2768MK - Particolari lavorati alle macchine utensili: rif. UNI EN 22768
Particolari tranciati in metallo: rif. UNI EN 22768 - grado IT10 per dim. lineari - grado IT11 quote di piega - angoli di piega ± 1



Scala 1:1

Questo disegno è proprietà esclusiva di Techno s.p.a. e non può essere riprodotto, modificato, copiato o distribuito senza autorizzazione scritta della Techno s.p.a. This drawing and all informations contained here can not be used or reproduced, integrally or partially, without Techno s.p.a. written authorization.	Materiale-Material:		Titolo-Title:				
	Trattamento-Treatment:		QUICK FIX CONNECT PLUG 2P SCREW IP67				
	N° documento cliente Customer ref		Peso [gr]: Weight [gr]:	49.60			
	Disegnato - Drawn by:	E.Negroni	Data: Date:	2023-06-16			
Disegnato - Drawn by:	E.Negroni	Data: Date:	2023-06-16	Scala-Scale:	2:1		
Controllato-Checked by:	M.Strada	Data: Date:	2023-10-23	Formato - Format	A3		
				N° Disegno - Drawing N°	Rev.	Foglio N°	N° Fogli
				THB.386.A2A	00	1	1
		Nome file - Filename					
		THB.386.A2A					