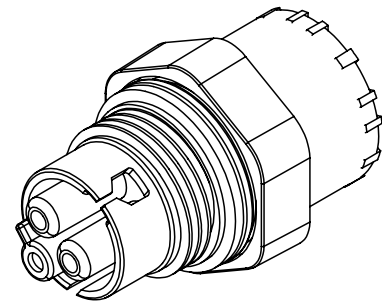
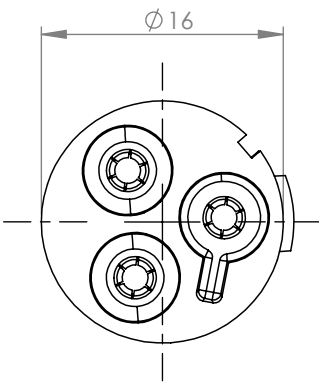
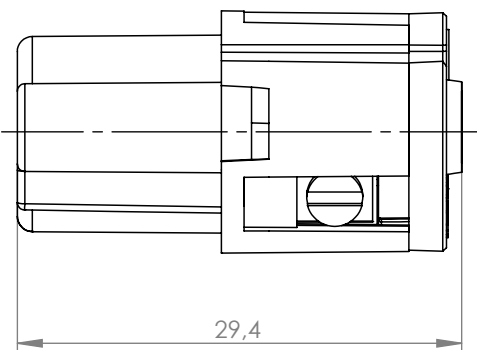
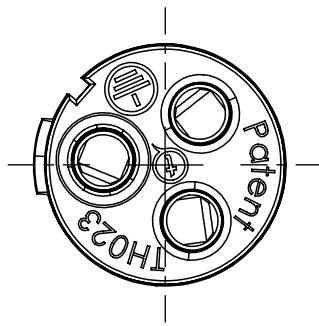
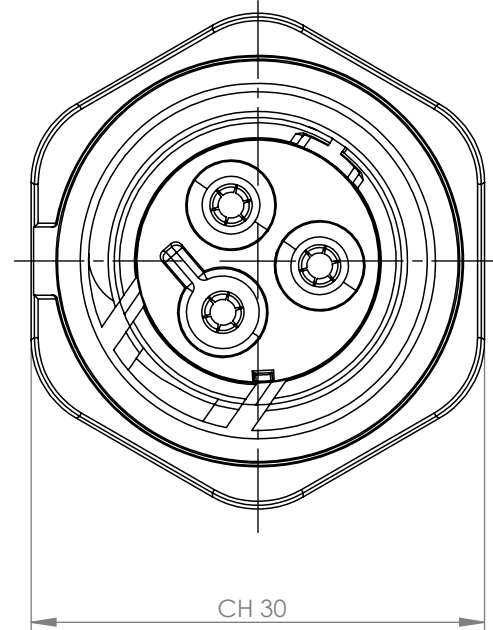
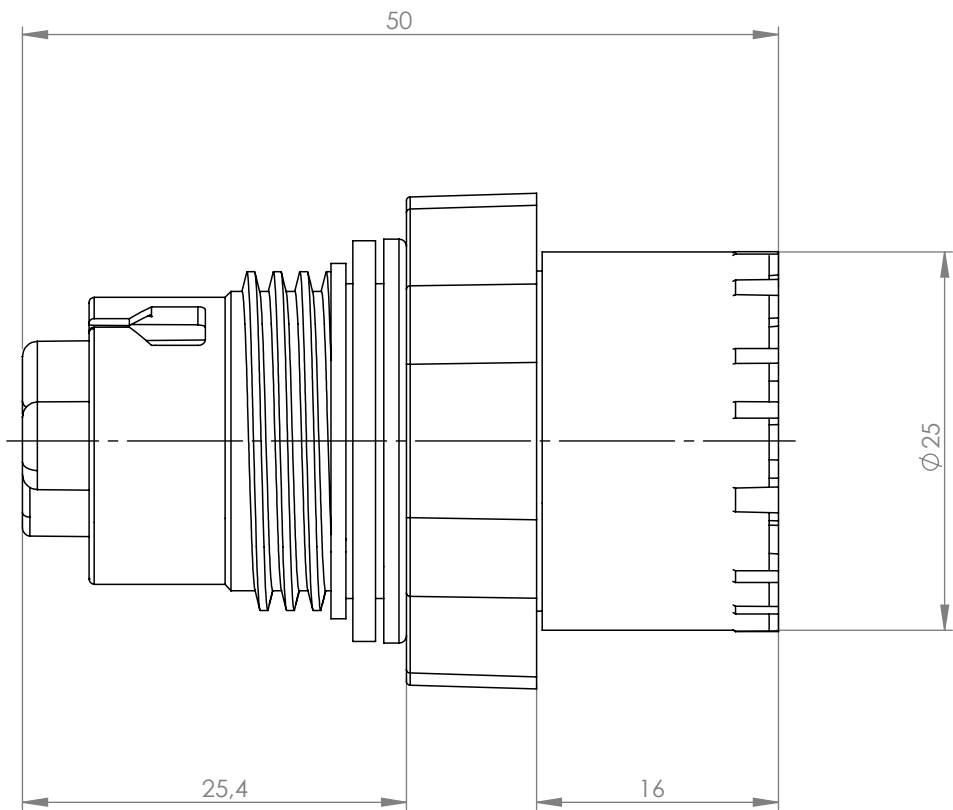

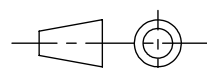


Tolleranze generali

Particolari stampati in materiale termoplastico: rif ISO 2768MK - Particolari lavorati alle macchine utensili: rif. UNI EN 22768
 Particolari tranciati in metallo: rif. UNI EN 22768 - grado IT10 per dim. lineari - grado IT11 quote di piega - angoli di piega ± 1



Scala 1:1

Questo disegno è proprietà esclusiva di Techno s.p.a. e non può essere riprodotto, modificato, copiato, distribuito, comunicato o divulgato senza autorizzazione scritta della Techno s.p.a. This drawing and all information contained here cannot be used or reproduced, integrally or partially, without Techno s.p.a. written authorization.	Materiale-Material:		Titolo-Title:			
	Trattamento-Treatment:		Quick fix connect socket 3P screw			
	N° documento cliente Customer ref		Peso [gr]: Weight [gr]:	52.62		
	Disegnato - Drawn by:	E.Negroni	Data: Date:	2023-06-16		
Disegnato - Drawn by:	E.Negroni	Data: Date:	2023-06-16	Scala-Scale:	2:1	
Controllato-Checked by:	M.Strada	Data: Date:	2023-10-23	Formato - Format	A3	
			Progetto-Project:			
			TH386			
			N° Disegno - Drawing N°	Rev.	Foglio N°	N° Fogli
			THB.386.R1A	00	1	1
			Nome file - Filename			
			THB.386.R1A			