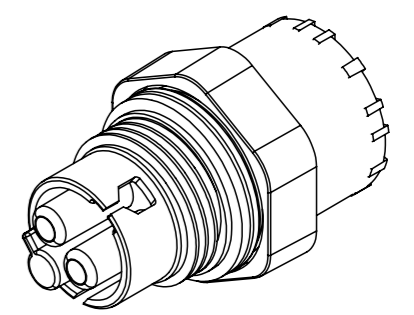
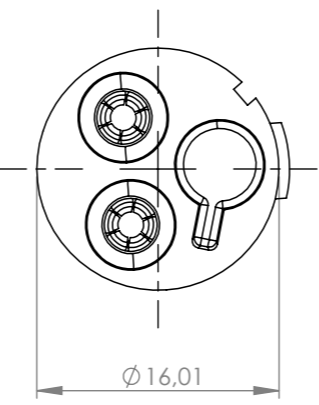
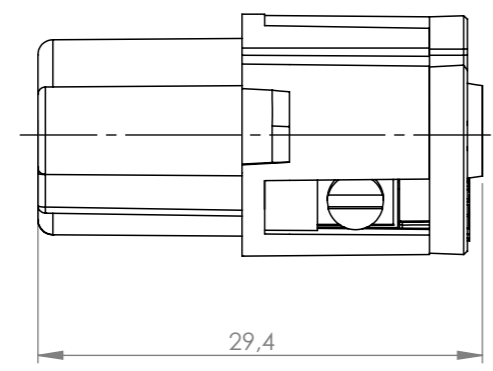
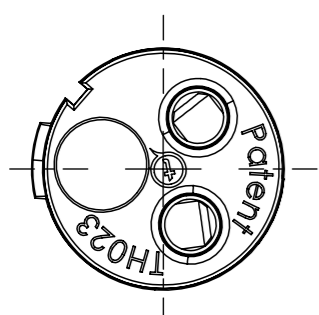
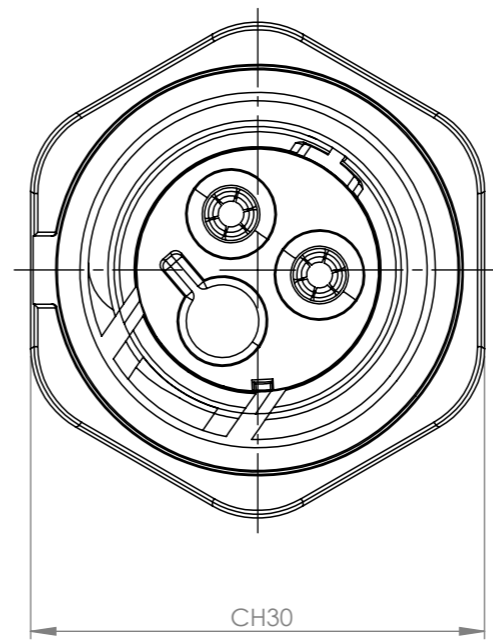
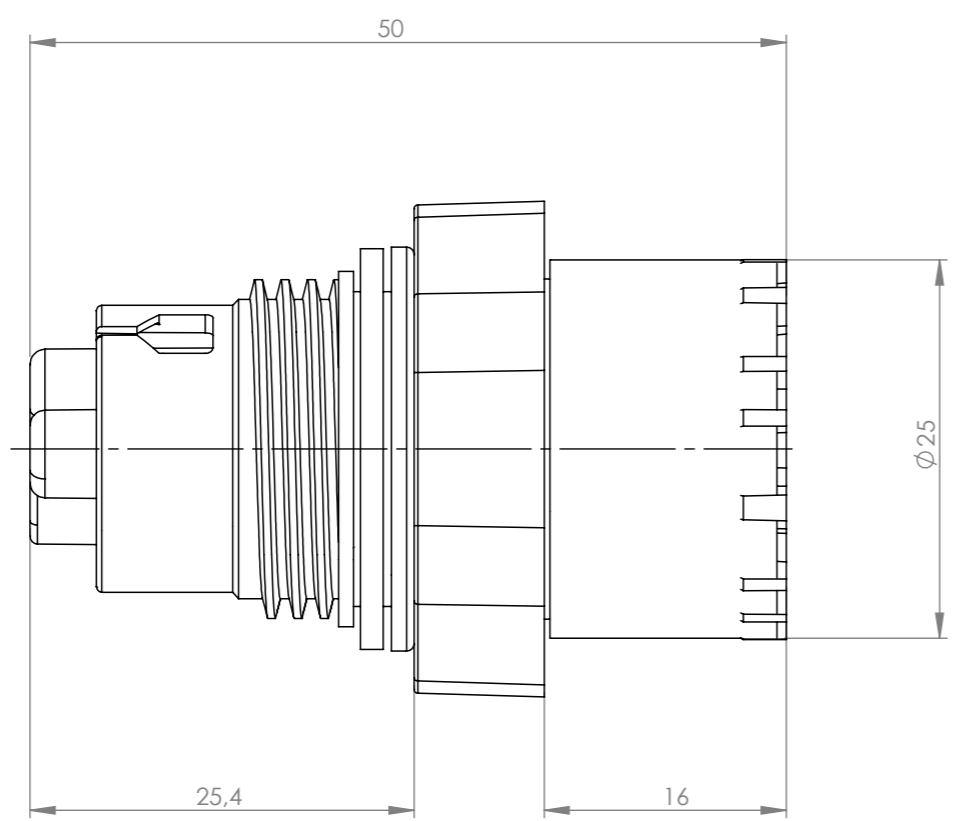

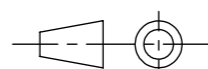


Tolleranze generali

Particolari stampati in materiale termoplastico: rif ISO 2768MK - Particolari lavorati alle macchine utensili: rif. UNI EN 22768  
 Particolari tranciati in metallo: rif. UNI EN 22768 - grado IT10 per dim. lineari - grado IT11 quote di piega - angoli di piega ± 1



Scala 1:1

|   |                                      |                |                                   |                  |           |          |
|---|--------------------------------------|----------------|-----------------------------------|------------------|-----------|----------|
| Questo disegno è proprietà esclusiva di Techno e non può essere copiato, ristampato, o comunque utilizzato senza permesso scritto dalla Techno srl. This drawing and all informations contained here can not be used or reproduced, integrity or partially, without Techno srl written authorization. | Materiale-Material:                  |                | Titolo-Title:                     |                  |           |          |
|   | Trattamento-Treatment:               |                | QUICK FIX CONNECT SOCKET 2P SCREW |                  |           |          |
|   | N° documento cliente<br>Customer ref |                | Peso [gr]:<br>Weight [gr]:        | 50.54            |           |          |
|   | Disegnato - Drawn by:                | E.Negroni      | Data:<br>Date:                    | 2023-06-19       |           |          |
| Disegnato - Drawn by:   | E.Negroni                            | Data:<br>Date: | 2023-06-19                        | Scala-Scale:     | 2:1       |          |
| Controllato-Checked by:   | M.Strada                             | Data:<br>Date: | 2023-10-23                        | Formato - Format | A3        |          |
|    |                                      |                | Progetto-Project:                 |                  |           |          |
|   |                                      |                | TH386                             |                  |           |          |
|    |                                      |                | N° Disegno - Drawing N°           | Rev.             | Foglio N° | N° Fogli |
|   |                                      |                | THB.386.R2A                       | 00               | 1         | 1        |
|   |                                      |                | Nome file - Filename              |                  |           |          |
|   |                                      |                | THB.386.R2A                       |                  |           |          |