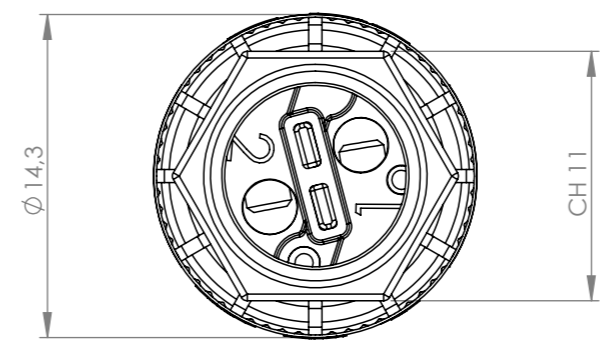
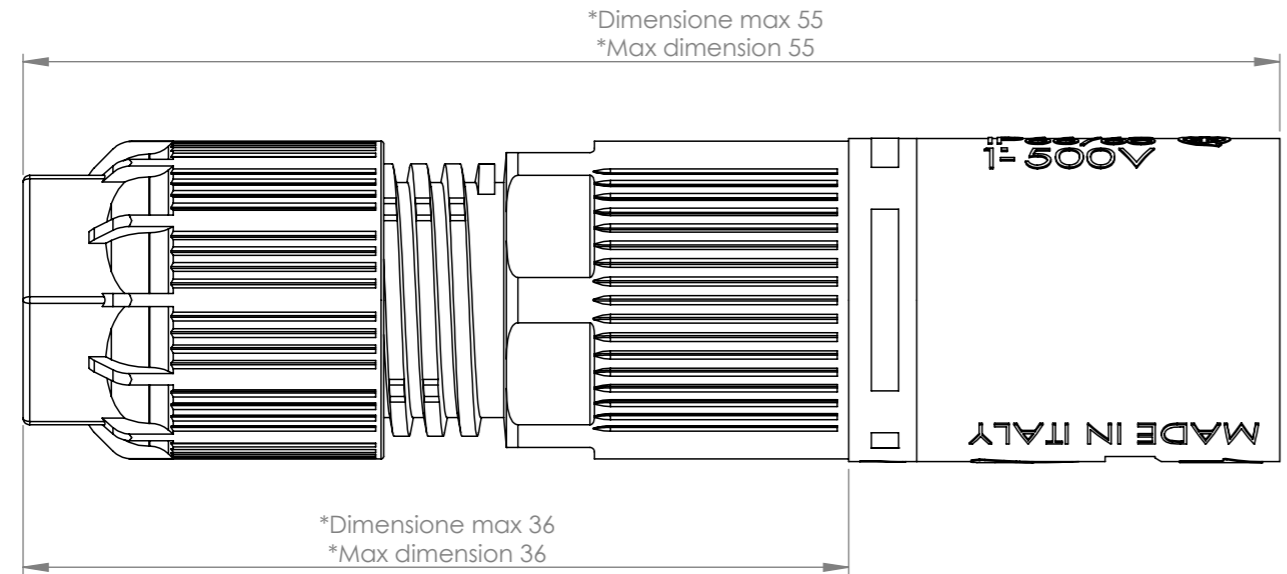
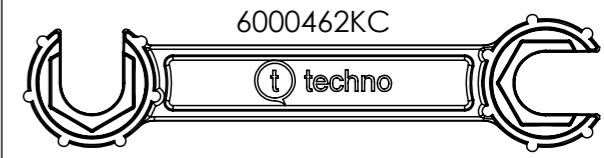


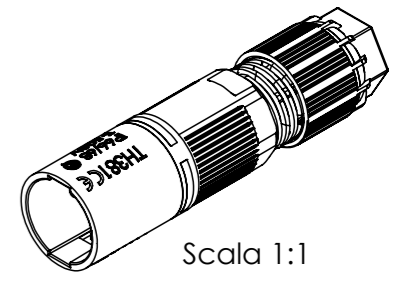
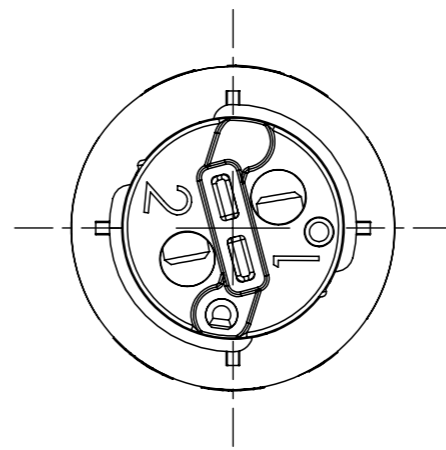
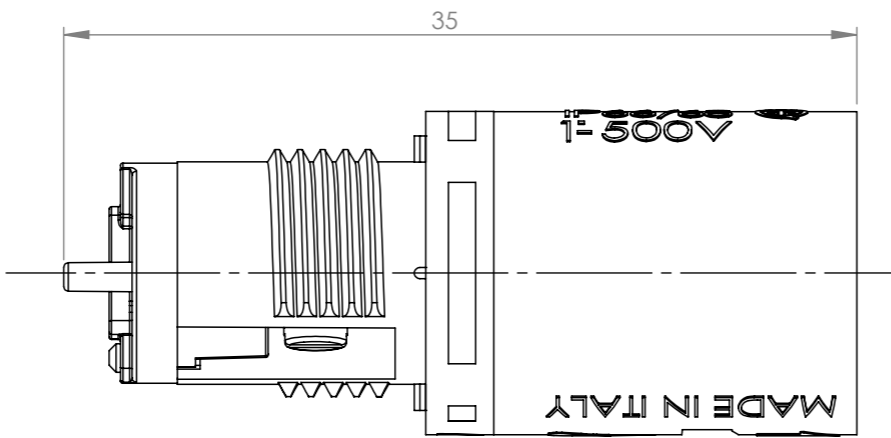
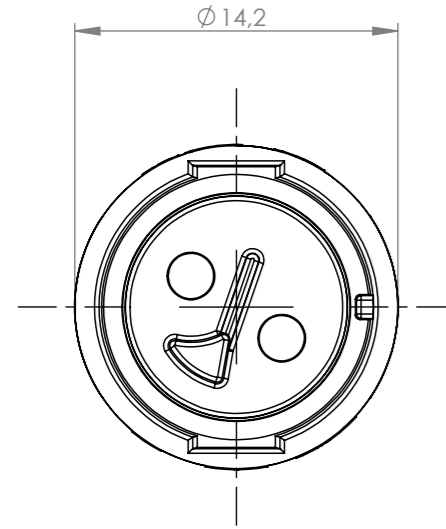
Tolleranze generali

Particolari stampati in materiale termoplastico: rif ISO 2768MK - Particolari lavorati alle macchine utensili: rif. UNI EN 22768
 Particolari tranciati in metallo: rif. UNI EN 22768 - grado IT10 per dim. lineari - grado IT11 quote di piega - angoli di piega ± 1


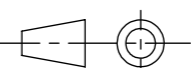
ACCESSORI/ACCESSORIES



* = Quota variabile per tipologia di cavo
 Variable dimension by type of cable



Scala 1:1

Questo disegno è proprietà esclusiva della Techno s.p.a. e non può essere riprodotto, modificato, copiato o distribuito senza la scritta della Techno s.p.a. o senza la sua autorizzazione scritta. This drawing and all information contained here cannot be used or reproduced, integrally or partially, without Techno s.p.a. written authorization.	Materiale-Material:		Titolo-Title:	
	Trattamento-Treatment:		MICRO-CONNECTOR PLUG 2P SCREW SAFERLOCK	
	N° documento cliente Customer ref		Peso [gr]: Weight [gr]:	7.71
	Disegnato - Drawn by:	E.Negroni	Data: Date:	2023-07-11
Disegnato - Drawn by:	E.Negroni	Data: Date:	2023-07-11	
Controllato-Checked by:	M.Strada	Data: Date:	2023-10-23	
		Scala-Scale:	3:1	
		Formato - Format	A3	
		Progetto-Project:		
		TH381		
		N° Disegno - Drawing N°		
		THB.381.A2B.L		
		Nome file - Filename		
		THB.381.A2B.L		
Rev.	00	Foglio N° Sheet N°	1	
		N° Fogli N° of sheets	1	