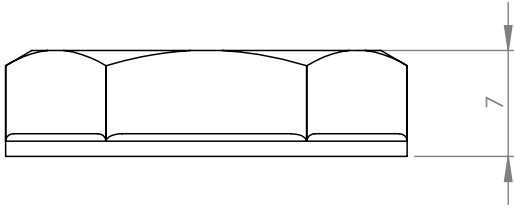
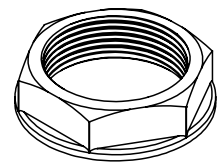
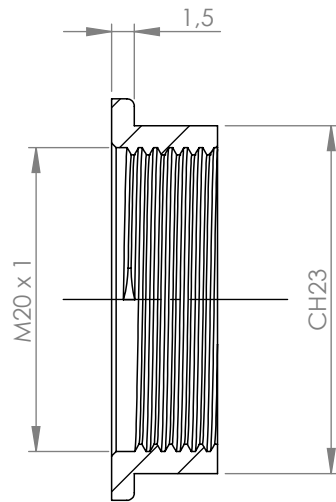
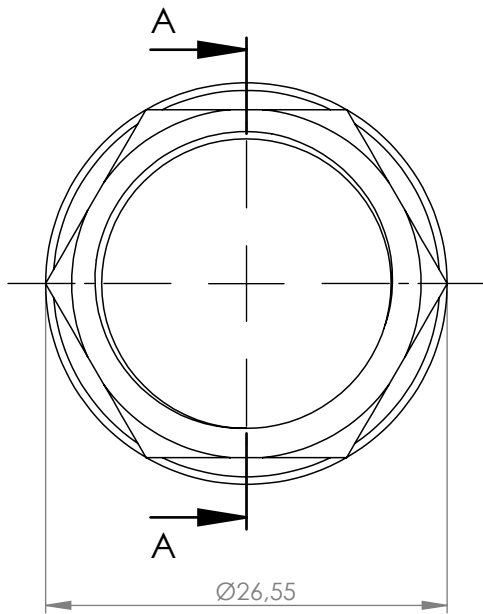


Tolleranze generali

Particolari stampati in materiale termoplastico: rif ISO 2768MK - Particolari lavorati alle macchine utensili: rif. UNI EN 22768
 Particolari tranciati in metallo: rif. UNI EN 22768 - grado IT10 per dim. lineari - grado IT11 quote di piega - angoli di piega ± 1



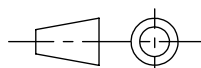
SEZIONE A-A



Scala 1:1

A meno di legge, si riserva la proprietà di questo documento con diritto di
 riproduzione e di pubblicazione. È vietata espressamente la ristampa, la
 concorrenza o la ristampa autorizzata senza permesso scritto dalla Techno s.p.a.
 integrally or partially, without Techno's written authorization.

Materiale-Material: 1010035 - PA66 Nero		Titolo-Title: Lock nut M20 x 1	
Trattamento-Treatment:		Progetto-Project:	
N° documento cliente Customer ref		Peso [gr]: Weight [gr]: 1.36	
Disegnato - Drawn by: Marco Strada	Data: 2022-09-09	Scala-Scale: 2:1	
Controllato-Checked by: M.Strada	Data: 2023-07-24	Formato - Format A4	



N° Disegno - Drawing N° 6000389BC	Rev. 00	Foglio N° Sheet N° 1	N° Fogli N° of sheets 1
Nome file - Filename 6000389			