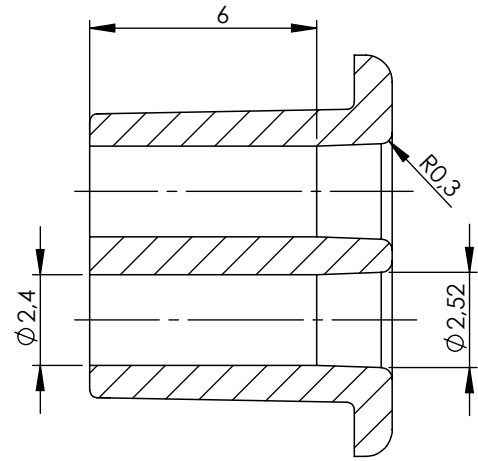
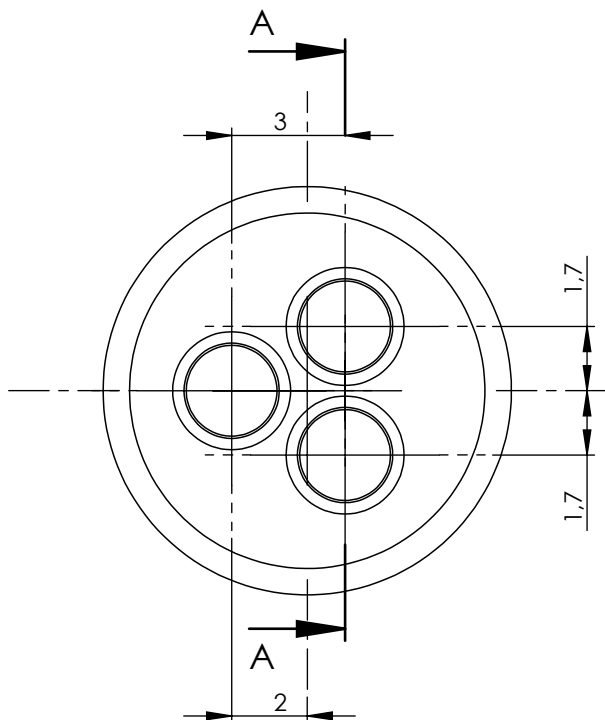
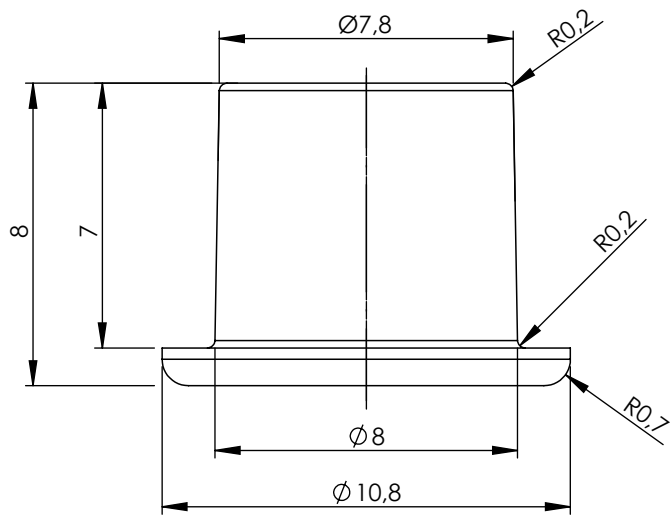


Tolleranze generali Particolari stampati in materiale termoplastico: rif ISO 2768MK - Particolari lavorati alle macchine utensili: rif. UNI EN 22768  
 Particolari tranciati in metallo: rif. UNI EN 22768 - grado IT10 per dim. lineari - grado IT11 quote di piega - angoli di piega ± 1

Codice	materiale
6000520GT	1120171 - TPE PAN 326C 60 ShA Verde
6000520OT	Silicone 70ShA Verde



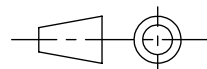
SEZIONE A-A



SCALA 1:1

A meno di legge, si riserva la proprietà di questo documento con relativi diritti di riproduzione, di diffusione e di utilizzo. È vietata espressamente la ristampa, la fotocopia, la scansione o l'uso non autorizzato senza permesso scritto dalla Techno S.p.A. in qualsiasi forma e per qualsiasi mezzo.

Materiale-Material: <b>Materiale &lt;non specificato&gt;</b>		Titolo-Title: <b>Gommino Interno 3 fori Ø 2.3</b>	
Trattamento-Treatment:		Progetto-Project:	
N° documento cliente Customer ref	Peso [gr]: Weight [gr]: <b>0.32</b>	Disegnato - Drawn by: <b>I.Grisetti</b>	
Disegnato - Drawn by: <b>I.Grisetti</b>	Data: <b>2020-06-22</b>	Scala-Scale: <b>5:1</b>	Controllato-Checked by: <b>M.Strada</b>
Controllato-Checked by: <b>M.Strada</b>	Data: <b>2022-10-12</b>	Formato - Format <b>A4</b>	



N° Disegno - Drawing N° <b>6000520</b>	Rev. <b>00</b>	Foglio N° Sheet N° <b>1</b>	N° Fogli N° of sheets <b>1</b>
Nome file - Filename <b>6000520</b>			