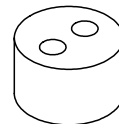
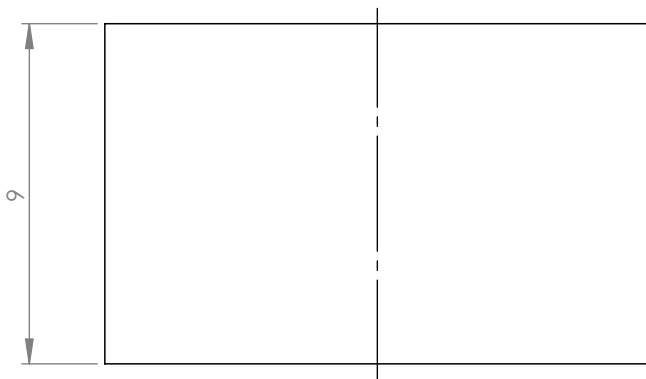
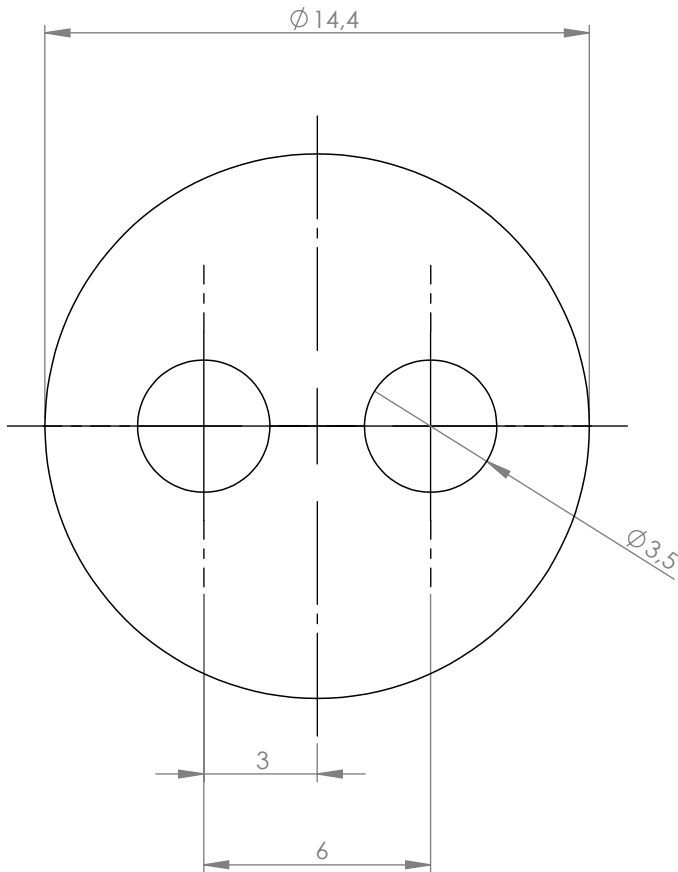


Tolleranze generali

Particolari stampati in materiale termoplastico: rif ISO 2768MK - Particolari lavorati alle macchine utensili: rif. UNI EN 22768  
Particolari tranciati in metallo: rif. UNI EN 22768- grado IT10 per dim. lineari - grado IT11 quote di piega - angoli di piega  $\pm 1$



Scala 1:1

Materiale-Material: 1120171 - TPE PAN 326C 60 ShA Verde

Trattamento-Treatment:

N° documento cliente  
Customer ref

Peso [gr]: 1.42  
Weight [gr]: 1.42

Disegnato - Drawn by: E.Negrone

Data: 2023-01-09

Scala-Scale: 5:1

Controllato-Checked by: M.Strada

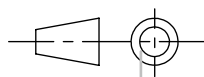
Data: 2023-01-24

Formato - Format A4

Titolo-Title:

Grommet 2holes D3,5 mm

Progetto-Project:



N° Disegno - Drawing N°  
6000340GT

Nome file - Filename  
6000340

Rev.  
Rev.  
00

Foglio N°  
Sheet N°  
1

N° Fogli  
N° of sheets  
1

A forma di legge si riserva la proprietà di questo documento con diritto di concorrenza o a terzi senza autorizzazione scritta della Techno s.p.a. integrali o parzialmente, without Techno s.p.a. written authorization.