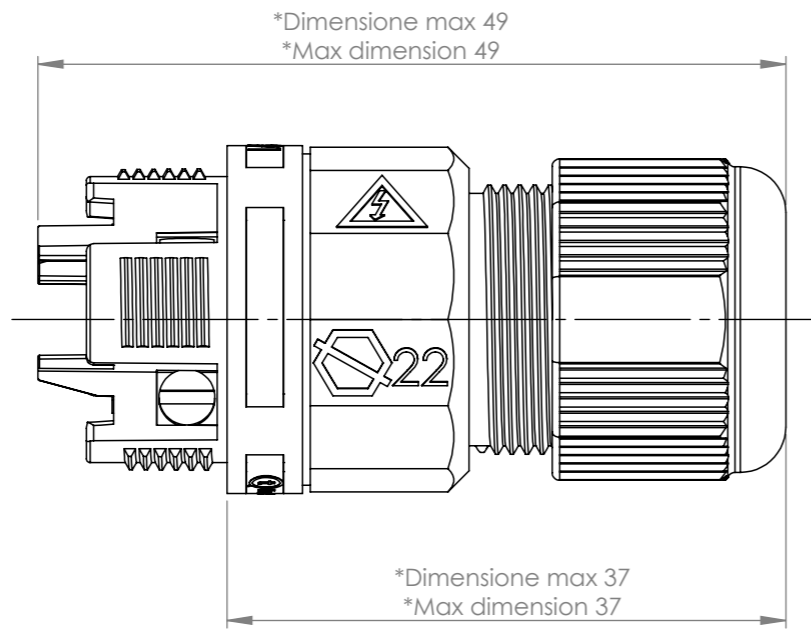
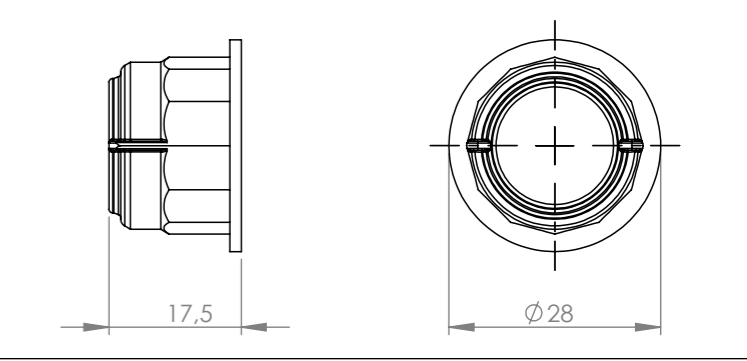
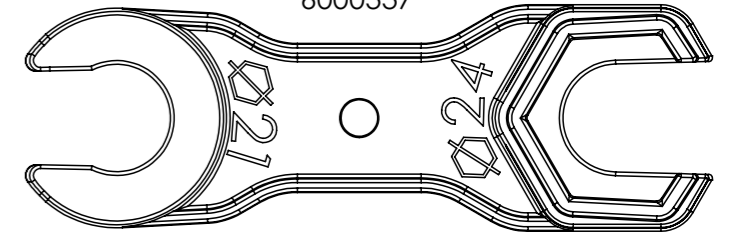


Tolleranze generali

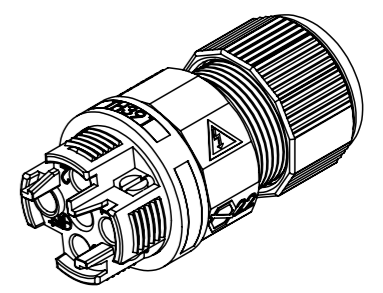
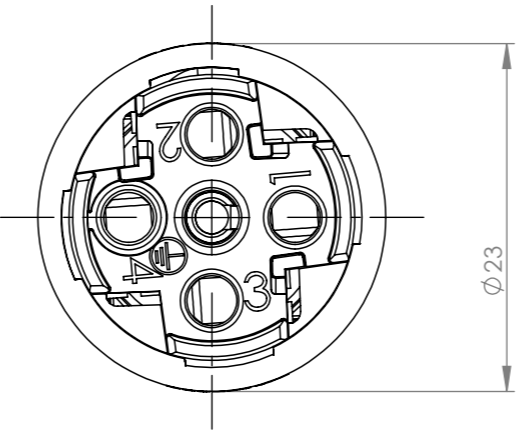
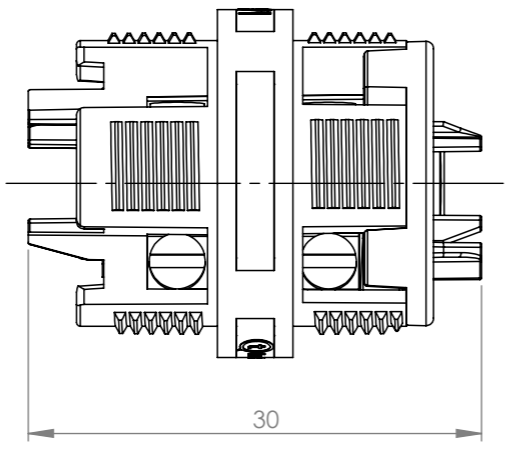
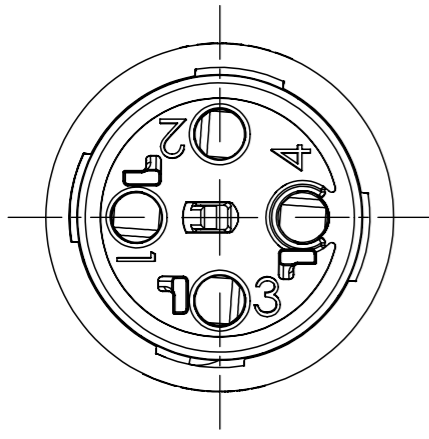
Particolari stampati in materiale termoplastico: rif ISO 2768MK - Particolari lavorati alle macchine utensili: rif. UNI EN 22768
 Particolari tranciati in metallo: rif. UNI EN 22768 - grado IT10 per dim. lineari - grado IT11 quote di piega - angoli di piega ± 1

ACCESSORI/ACCESSORIES


6000337



*= Quota variabile per tipologia di cavo
 Variable dimension by type of cable



Scala 1:1

Questo disegno è proprietà esclusiva di Techno e non può essere copiato, ristampato, o comunque utilizzato senza permesso scritto dalla Techno s.p.a. in qualsiasi forma o per qualsiasi mezzo. This drawing and all information contained here can not be used or reproduced, integrally or partially, without Techno written authorization.	Materiale-Material:		Titolo-Title:	
	Trattamento-Treatment:		Mini-connector PANEL 4P SCREW D7-12 IP68 NUT	
	N° documento cliente Customer ref		Peso [gr]: Weight [gr]:	20.02
	Disegnato - Drawn by:	E.Negroni	Data: Date:	2023-01-20
Disegnato - Drawn by:	E.Negroni	Data: Date:	2023-01-20	
Disegnato - Drawn by:	E.Negroni	Scala-Scale:	2:1	
Controllato-Checked by:	M.Strada	Data: Date:	2023-02-02	
Controllato-Checked by:	M.Strada	Formato - Format	A3	
		Progetto-Project:		
		TH391		
N° Disegno - Drawing N°		Rev.	Foglio N°	N° Fogli
THB.391.B4A		00	1	1
Nome file - Filename				
THB.391.B4A				