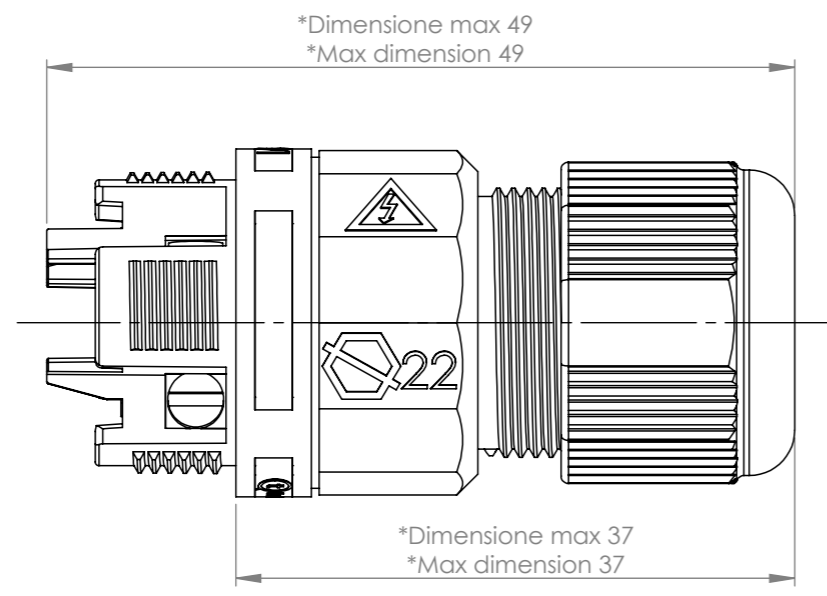
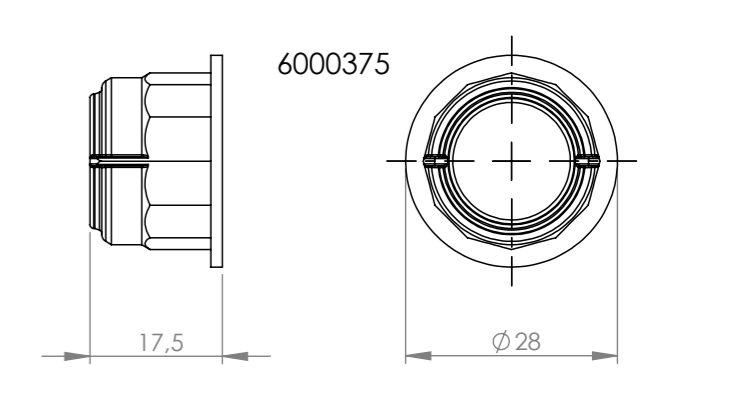
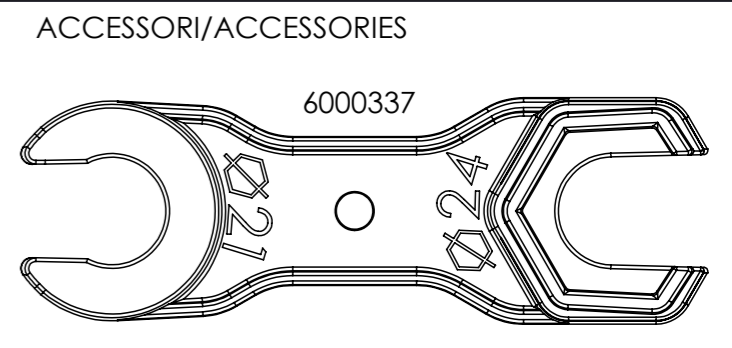
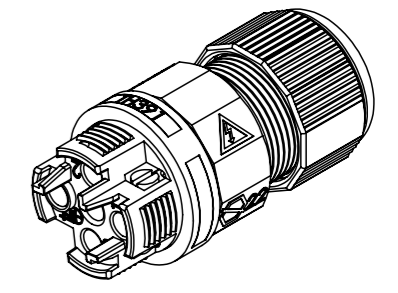
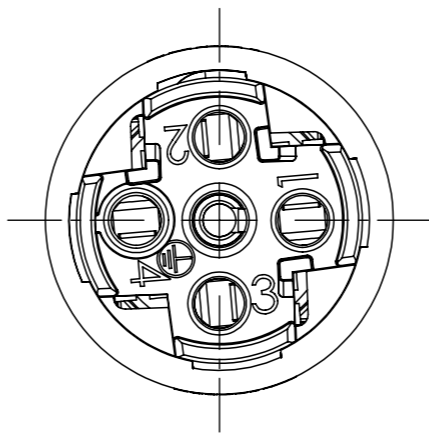
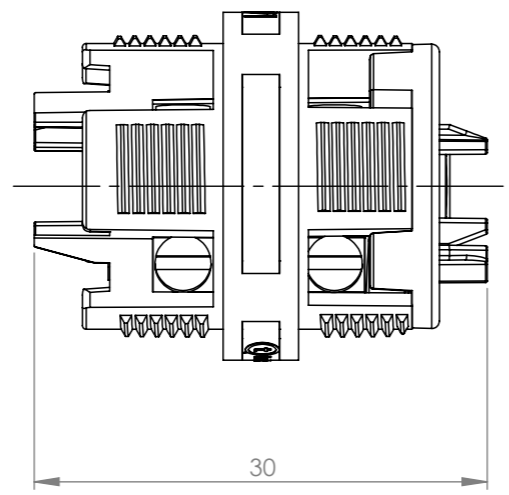
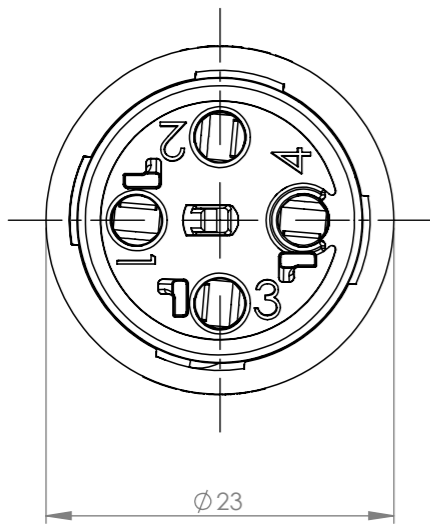


Tolleranze generali

Particolari stampati in materiale termoplastico: rif ISO 2768MK - Particolari lavorati alle macchine utensili: rif. UNI EN 22768
 Particolari tranciati in metallo: rif. UNI EN 22768 - grado IT10 per dim. lineari - grado IT11 quote di piega - angoli di piega ± 1



*= Quota variabile per tipologia di cavo
 Variable dimension by type of cable



Scala 1:1

Questo disegno è proprietà esclusiva di Techno e non può essere copiato, ristampato, o comunque utilizzato senza permesso scritto dalla Techno s.p.a. in qualsiasi forma o per qualsiasi mezzo. This drawing and all informations contained here can not be used or reproduced, integrally or partially, without Techno written authorization.	Materiale-Material:		Titolo-Title:			
	Trattamento-Treatment:		Mini-connector PANEL 4P SCREW D7-12 IP68 NUT			
	N° documento cliente Customer ref	Peso [gr]: Weight [gr]:	19.35	Progetto-Project:		
	Disegnato - Drawn by: E.Negroni	Data: 2023-01-20	Scala-Scale: 2:1	TH391		
Controllato-Checked by: M.Strada	Data: 2023-02-02	Formato - Format A3	N° Disegno - Drawing N° THB.391.B4C			
				Rev. 00	Foglio N° 1	N° Fogli 1
				Nome file - Filename THB.391.B4C		