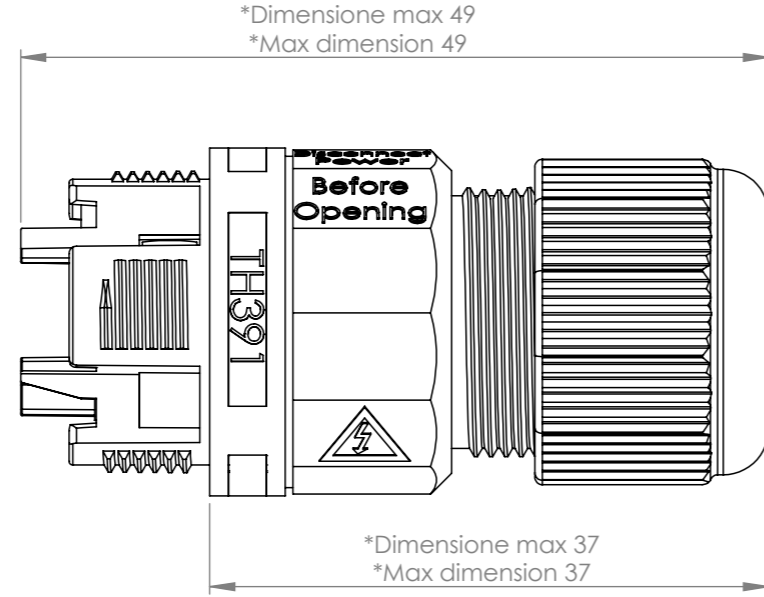
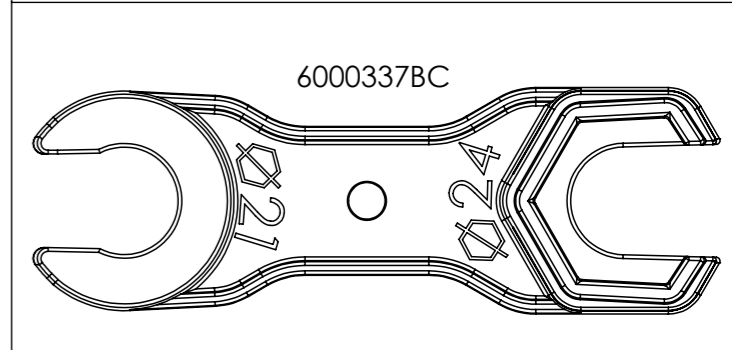
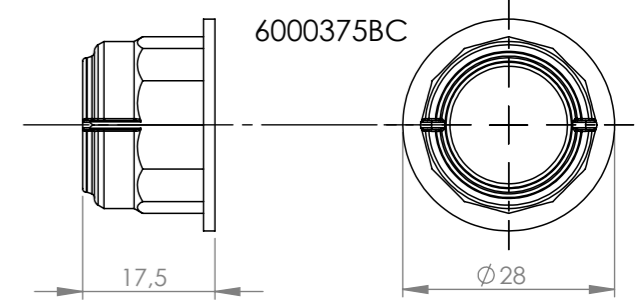


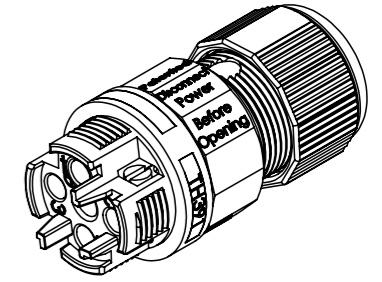
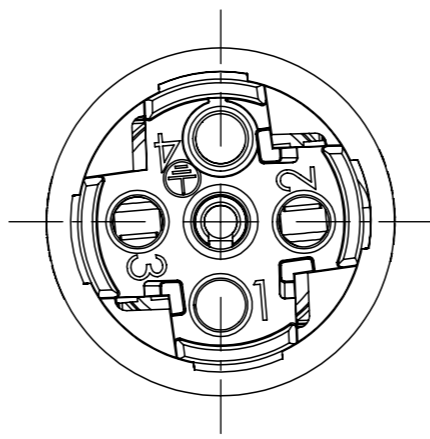
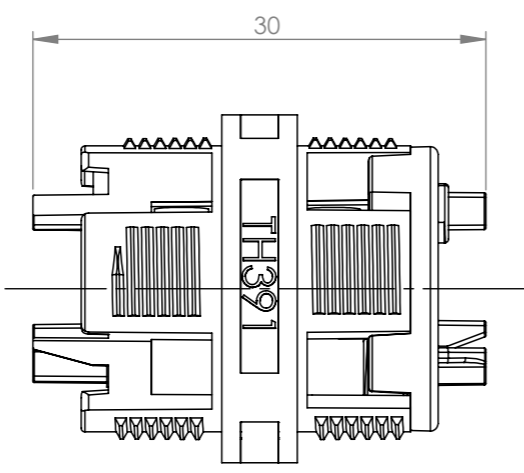
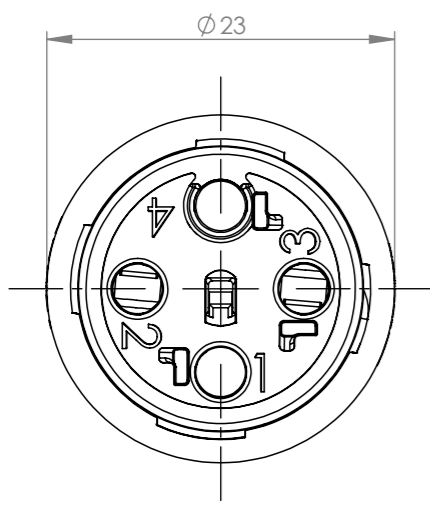
Tolleranze generali

Particolari stampati in materiale termoplastico: rif ISO 2768MK - Particolari lavorati alle macchine utensili: rif. UNI EN 22768
 Particolari tranciati in metallo: rif. UNI EN 22768 - grado IT10 per dim. lineari - grado IT11 quote di piega - angoli di piega ± 1


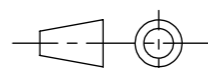
ACCESSORI/ACCESSORIES



* = Quota variabile per tipologia di cavo
 Variable dimension by type of cable



Scala 1:1

Questo disegno è proprietà esclusiva di Techno e non può essere copiato, ristampato, o comunque utilizzato senza permesso scritto dalla Techno s.p.a. o dalla Techno s.p.a. senza autorizzazione scritta dalla Techno s.p.a. in ogni caso, l'uso non autorizzato è espressamente vietato. This drawing and all information contained here can not be used or reproduced, in any way, without Techno written authorization.	Materiale-Material:		Titolo-Title:				
	Trattamento-Treatment:		Mini-connector panel 2P screw D7-12 IP68 NUT				
	N° documento cliente Customer ref		Peso [gr]: Weight [gr]:	15.14			
	Disegnato - Drawn by:	E.Negroni	Data: Date:	2023-01-09			
Disegnato - Drawn by:	E.Negroni	Data: Date:	2023-01-09	Scala-Scale:	2:1		
Controllato-Checked by:	M.Strada	Data: Date:	2023-01-30	Formato - Format	A3		
				N° Disegno - Drawing N°	Rev.	Foglio N°	N° Fogli
				THB.391.B2C			
		Nome file - Filename					
		THB.391.B2C					