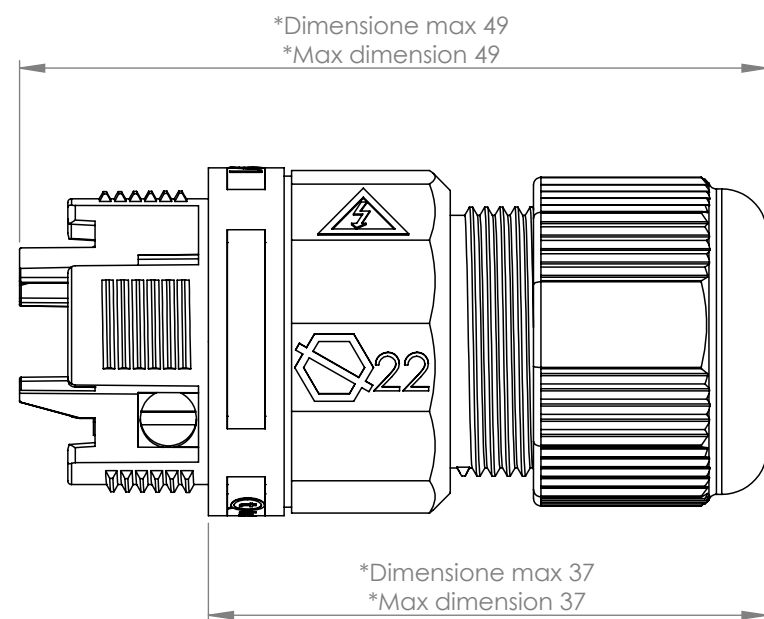
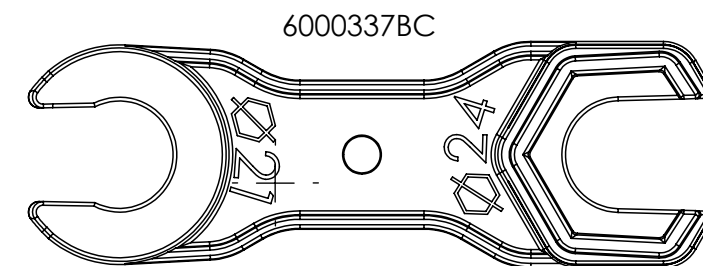
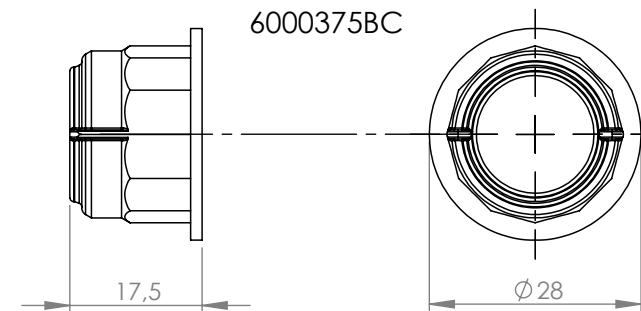


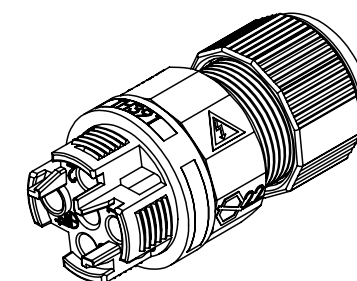
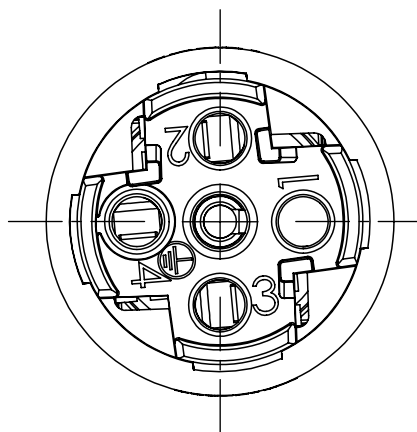
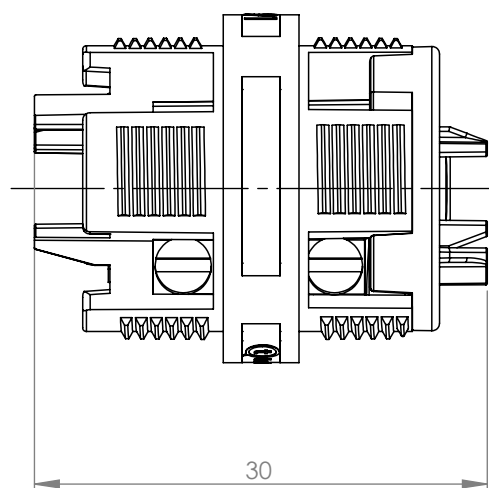
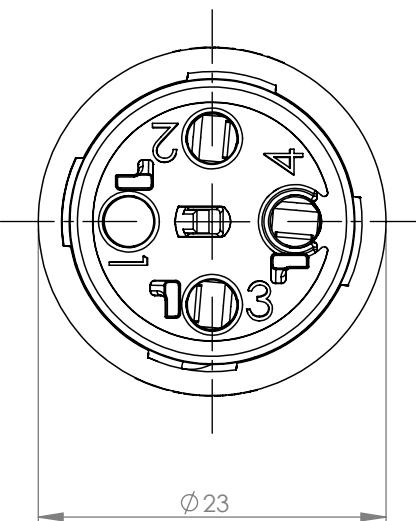
Tolleranze generali

Particolari stampati in materiale termoplastico: rif ISO 2768MK - Particolari lavorati alle macchine utensili: rif. UNI EN 22768  
Particolari tranciati in metallo: rif. UNI EN 22768 - grado IT10 per dim. lineari - grado IT11 quote di piega - angoli di piega ± 1

ACCESSORI/ACCESSORIES



\* = Quota variabile per tipologia di cavo  
Variable dimension by type of cable



Scala 1:1

<p>Questo disegno e' un documento di lavoro. Non deve essere usato per la riproduzione o il montaggio di altri prodotti. E' consentito solo per uso interno. Questo disegno e' un documento di lavoro. Non deve essere usato per la riproduzione o il montaggio di altri prodotti. E' consentito solo per uso interno.</p>	Materiale-Material:		Titolo-Title:	
	Trattamento-Treatment:		Mini-connector panel 3P WP D7-12 IP68 NUT	
	N° documento cliente Customer ref		Peso [gr]: Weight [gr]:	17.24
	Disegnato - Drawn by:	E.Negroni	Data: Date:	2023-01-09
Disegnato - Drawn by:	E.Negroni	Data: Date:	2023-01-09	Scala-Scale: 2:1
Controllato-Checked by:	M.Strada	Data: Date:	2023-02-02	Formato - Format A3
			Progetto-Project:	
			TH391	
			N° Disegno - Drawing N°	Rev. Rev.
			THB.391.B3C	
			Nome file - Filename	Foglio N° Sheet N°
			THB.391.B3C	
			N° Fogli N° of sheets	
			1	