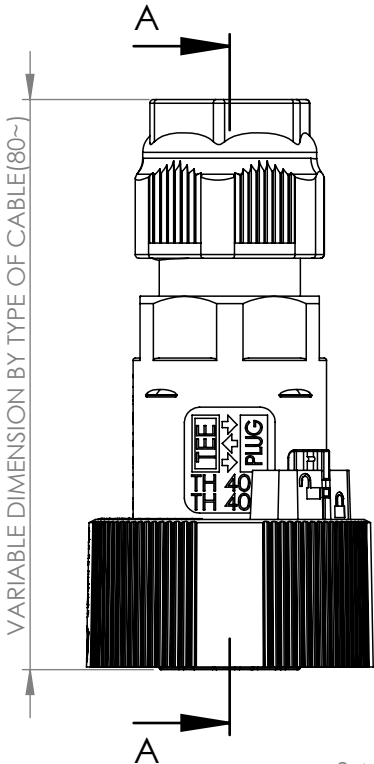
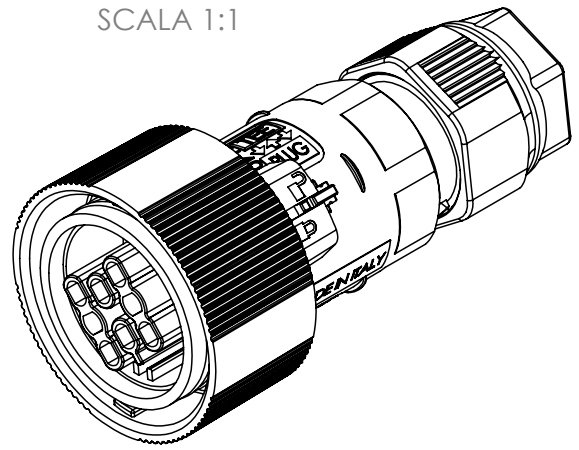
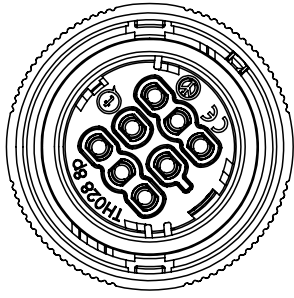


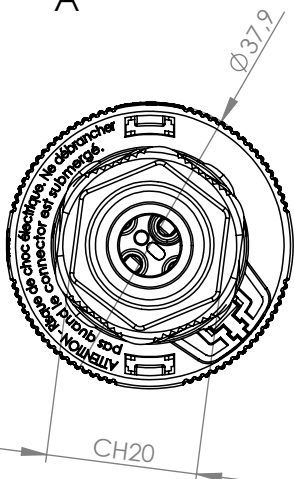
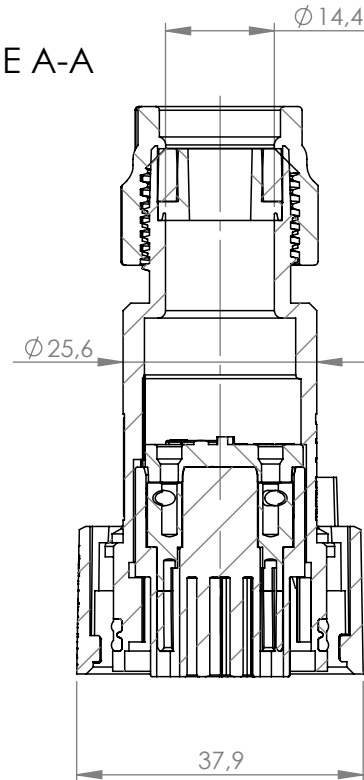
Tolleranze generali

Particolari stampati in materiale termoplastico: rif ISO 2768MK - Particolari lavorati alle macchine utensili: rif. UNI EN 22768
 Particolari tranciati in metallo: rif. UNI EN 22768- grado IT10 per dim. lineari - grado IT11 quote di piega - angoli di piega ± 1

SCALA 1:1



SEZIONE A-A

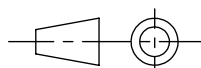


Cable cross section min. - max. (flexible cable) 0.25 mm² - 1.0 mm²
 Cable diameter min. - max. 7.0 mm - 13.5 mm
 Current max. 10A AC / DC
 Voltage max. 400V AC (60V DC)

A meno di legge, si riserva la proprietà di questo documento con diritto di concorrenza o a terzi senza autorizzazione scritta della Techno s.p.a.
 This drawing and all information contained herein can not be used or reproduced, in whole or partially, without Techno s.p.a. written authorization.

Materiale-Material:			
Trattamento-Treatment:			
N° documento cliente Customer ref		Peso [gr]: Weight [gr]: 40.51	
Disegnato - Drawn by: G.Flores		Data: 2021-03-09	
Controllato-Checked by: M.Strada		Data: 2022-11-18	
		Scala-Scale: 1:1	
		Formato - Format A4	

Titolo-Title: Connettore Socket 8P C/Ghiera vite Nero			
Progetto-Project: TH405			



N° Disegno - Drawing N° THB.405.B8A	Rev. Rev.	Foglio N° Sheet N°	N° Fogli N° of sheets
Nome file - Filename THB.405.B8A	00	1	1