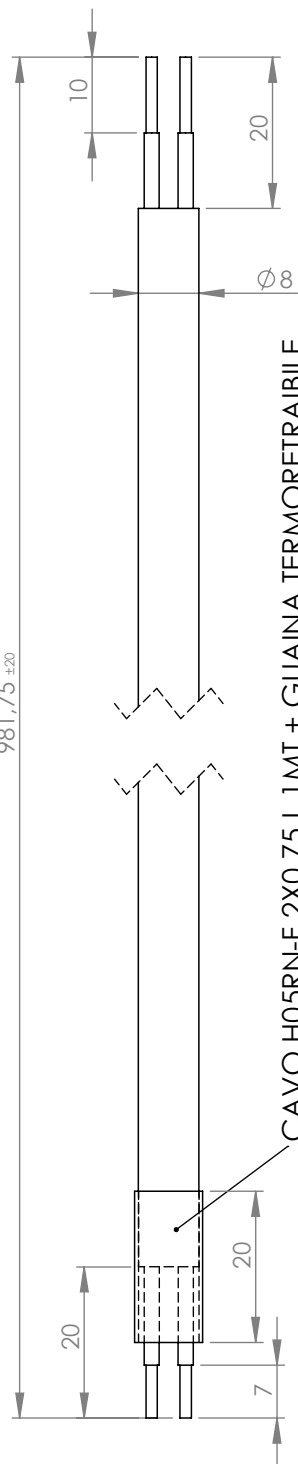
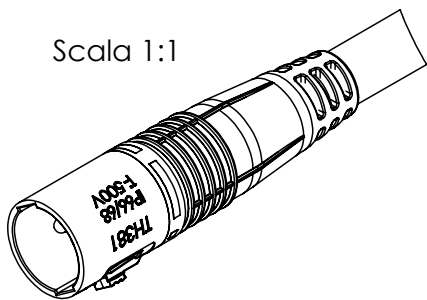
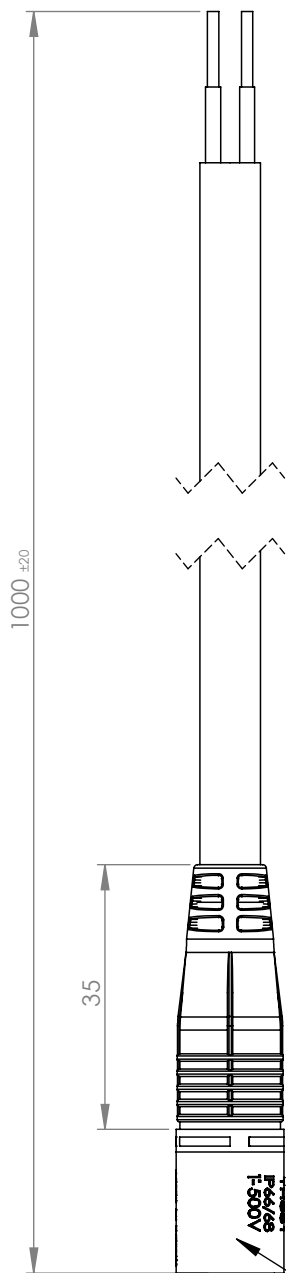
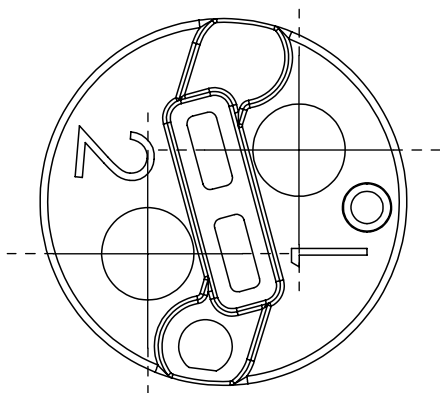


Tolleranze generali Particolari stampati in materiale termoplastico: rif ISO 2768MK - Particolari lavorati alle macchine utensili: rif. UNI EN 22768  
 Particolari tranciati in metallo: rif. UNI EN 22768- grado IT10 per dim. lineari - grado IT11 quote di piega - angoli di piega ± 1

Scala 1:1



SCHEMA CABLAGGIO CAVI  
 POLO 1 CAVETTO BLU  
 POLO 2 CAVETTO MARRONE



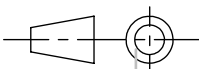
MALE PIN

CAVO H05RN-F 2X0.75 L 1MT + GUAINA TERMORETRAIBILE  
 COD: 608018101

6DB037100  
 SOTTO ASSIEME PLUG TH381 2P  
 CON DENTE DI AGGANCIAMENTO

A meno di legge, si riserva la proprietà di questo documento con i diritti di riproduzione e di pubblicazione. È vietata espressamente la ristampa o l'uso non autorizzato senza permesso scritto dalla Techno s.p.a.

Materiale-Material:				Titolo-Title:			
Trattamento-Treatment:				Micro-connect plug 2Px0.75 L1MT overmolded			
N° documento cliente Customer ref		Peso [gr]: Weight [gr]: 56.18		Disegnato - Drawn by: E.Negroni		Data: 2022-09-14	
Disegnato - Drawn by: E.Negroni		Data: 2022-09-14		Scala-Scale: 1:1		Progetto-Project: TH381	
Controllato-Checked by: M.Strada		Data: 2022-09-15		Formato - Format A4		N° Disegno - Drawing N° THC.381.A2A.L1	



Nome file - Filename THC.381.A2A.L1		Rev. Rev. 00	Foglio N° Sheet N° 1	N° Fogli N° of sheets 1
--	--	--------------	-------------------------	----------------------------