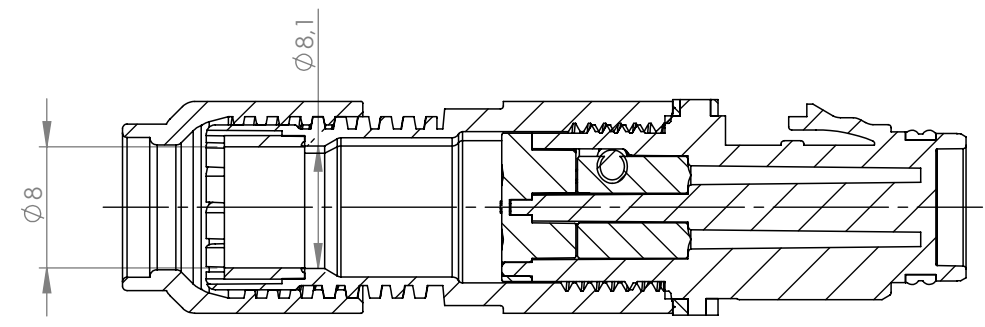
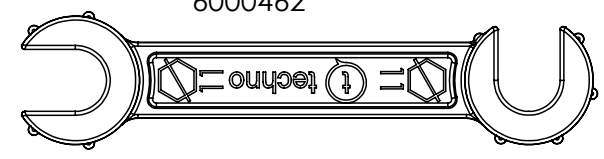


Tolleranze generali

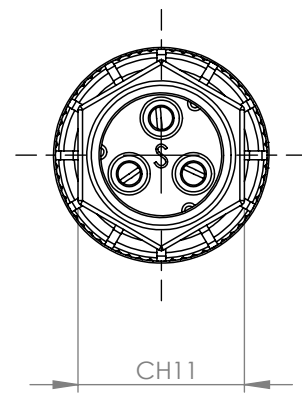
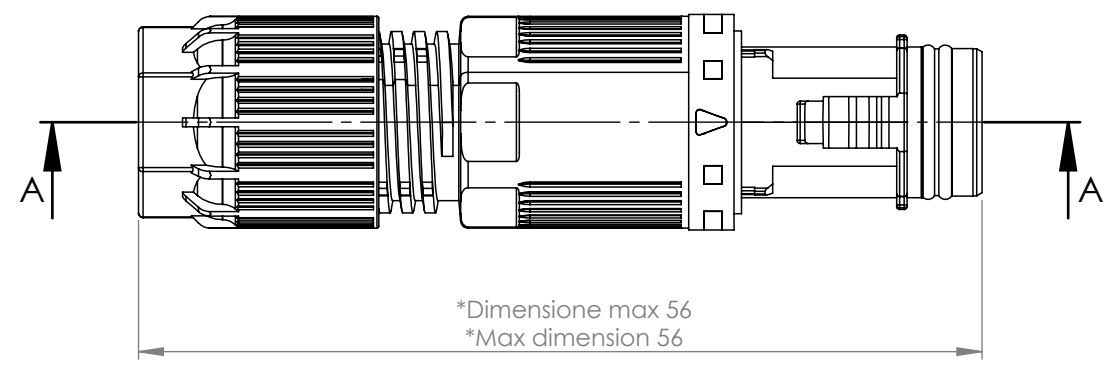
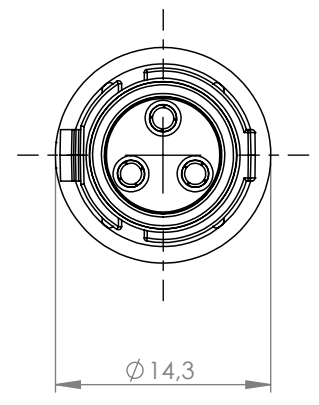
Particolari stampati in materiale termoplastico: rif. ISO 2768MK - Particolari lavorati alle macchine utensili: rif. UNI EN 22768
 Particolari tranciati in metallo: rif. UNI EN 22768 - grado IT10 per dim. lineari - grado IT11 quote di piega - angoli di piega ± 1

ACCESSORI/ACCESSORIES

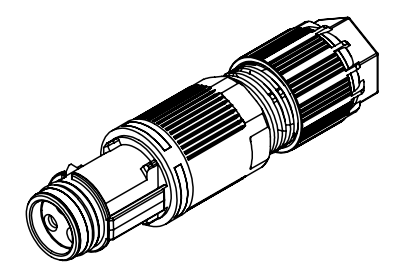
6000462



SEZIONE A-A



Quota variabile per tipologia di cavo
 *= Variable dimension by type of cable



Scala 1:1

Questo disegno è proprietà esclusiva di Techno e non può essere copiato, ristampato, o comunque utilizzato senza autorizzazione scritta dalla Techno s.p.a. integrally or partially, without Techno's written authorization. This drawing and all informations contained here can not be used or reproduced.	Materiale-Material:		Titolo-Title:			
	Trattamento-Treatment:		Micro connettore Socket 3 Poli 1-2-3			
	N° documento cliente Customer ref	Peso [gr]: 8.18 Weight [gr]:	Progetto-Project:			
	Disegnato - Drawn by: G.Flores	Data: 2020-11-23	Scala-Scale: 2:1	TH381		
Controllato-Checked by: M.Strada	Data: 2022-12-14	Formato - Format A3	N° Disegno - Drawing N° THB.381.B3A			
				Rev. 00	Foglio N° 1	N° Fogli 1
				Nome file - Filename THB.381.B3A		