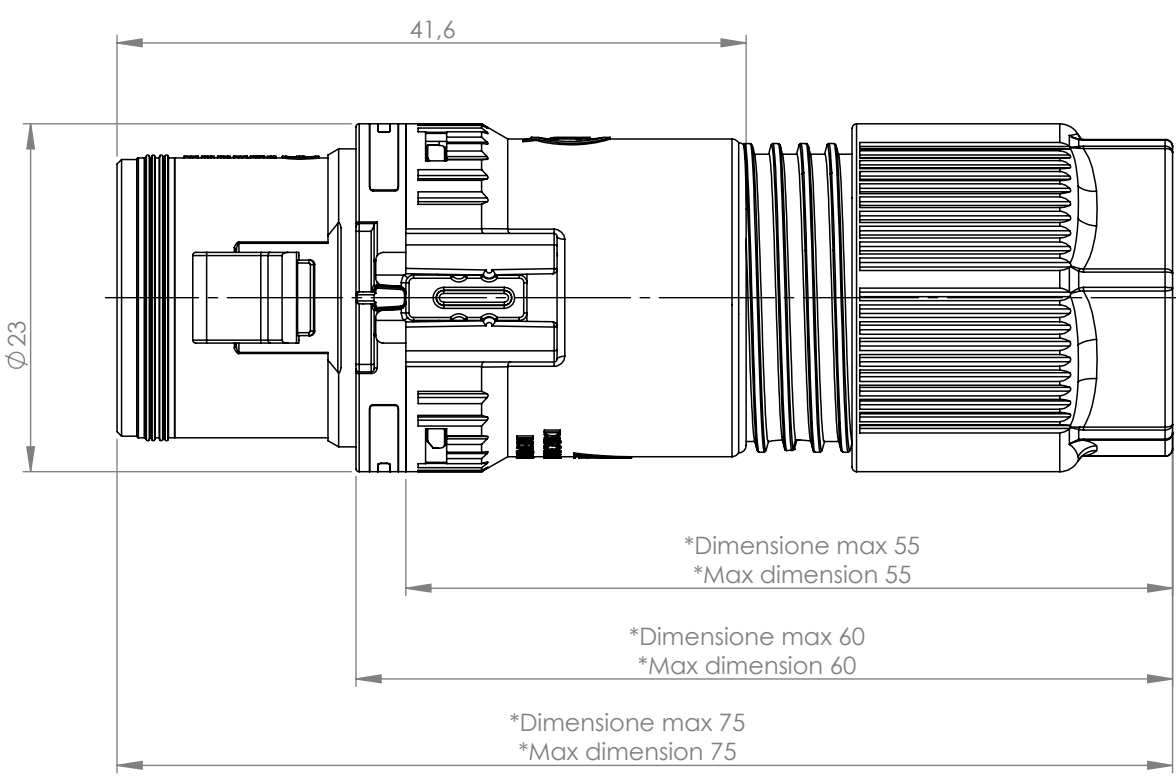
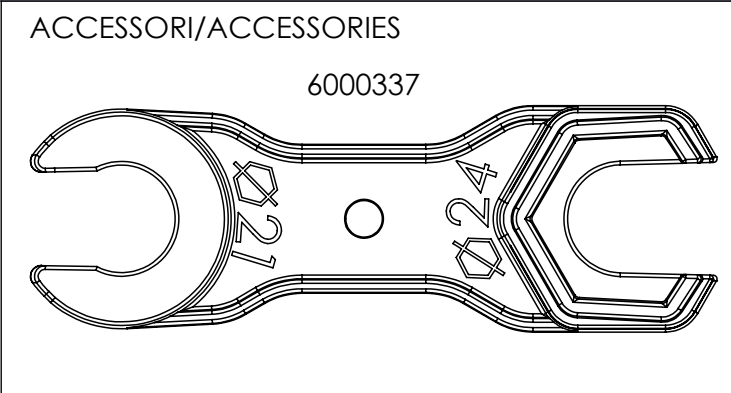


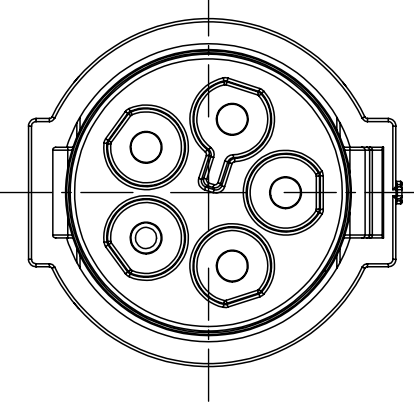
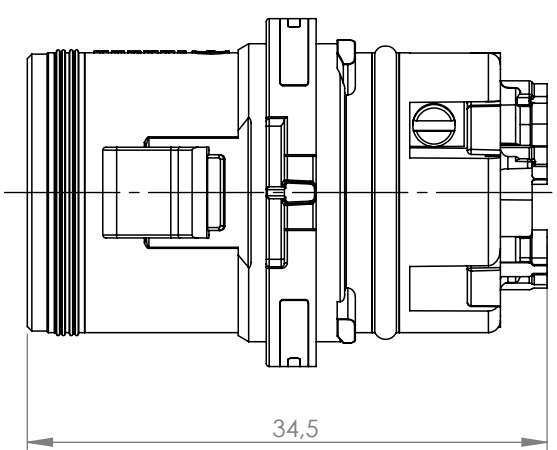
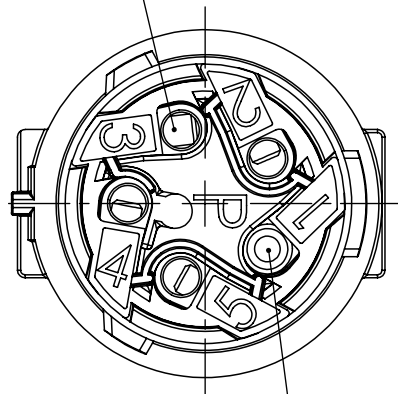
Tolleranze generali

Particolari stampati in materiale termoplastico: rif ISO 2768MK - Particolari lavorati alle macchine utensili: rif. UNI EN 22768  
 Particolari tranciati in metallo: rif. UNI EN 22768 - grado IT10 per dim. lineari - grado IT11 quote di piega - angoli di piega ± 1

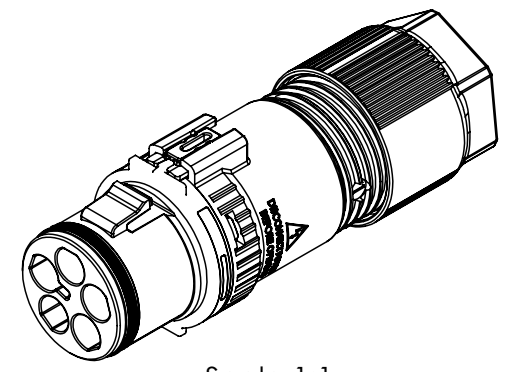


\*= Quota variabile per tipologia di cavo  
 Variable dimension by type of cable

PIN di terra  
 Ground PIN



PIN 1 otturatore/shutter 6000587CC



Questo disegno è proprietà esclusiva di Techno e non può essere copiato, ristampato, o comunque utilizzato senza autorizzazione scritta dalla Techno s.p.a. integralmente o parzialmente, without Techno written authorization. This drawing and all informations contained here can not be used or reproduced.	Materiale-Material:		Titolo-Title:			
	Trattamento-Treatment:		Connector Plug 4P vite			
	N° documento cliente Customer ref	Peso [gr]: Weight [gr]:	Gomma bianca			
	Disegnato - Drawn by: E.Negroni	Data: 2022-11-11	Scala-Scale: 2:1	Progetto-Project: TH389		
Controllato-Checked by: M.Strada	Data: 2022-11-25	Formato - Format A3	N° Disegno - Drawing N° THB.389.A4A			
				Rev. 00	Foglio N° 1	N° Fogli 1
				Nome file - Filename THB.389.A4A		