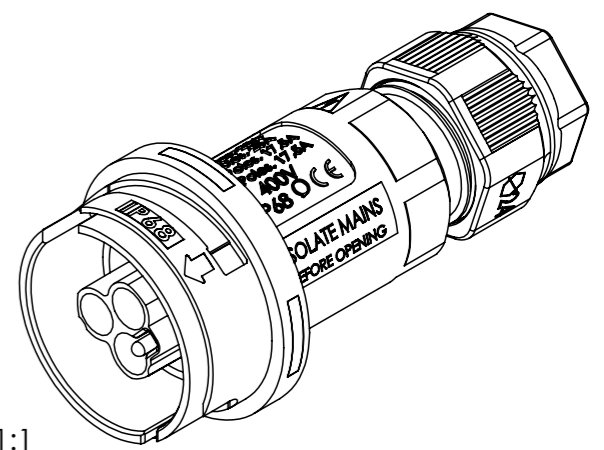
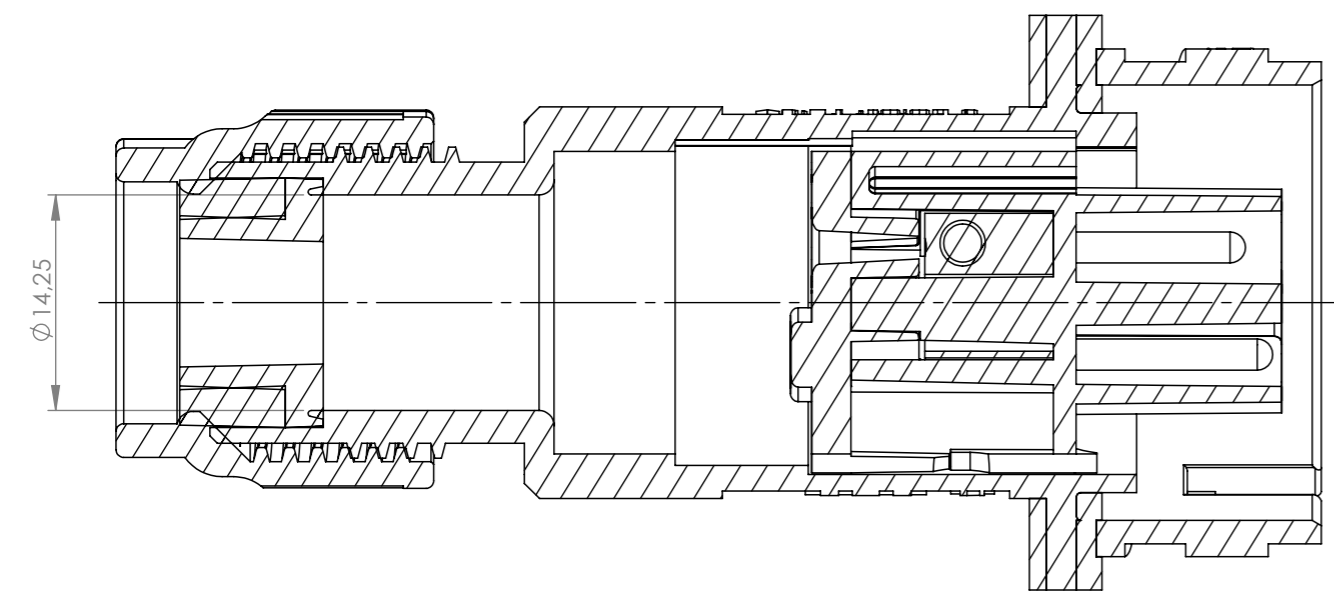
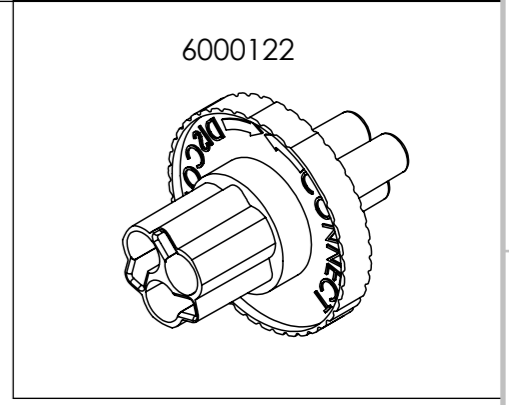
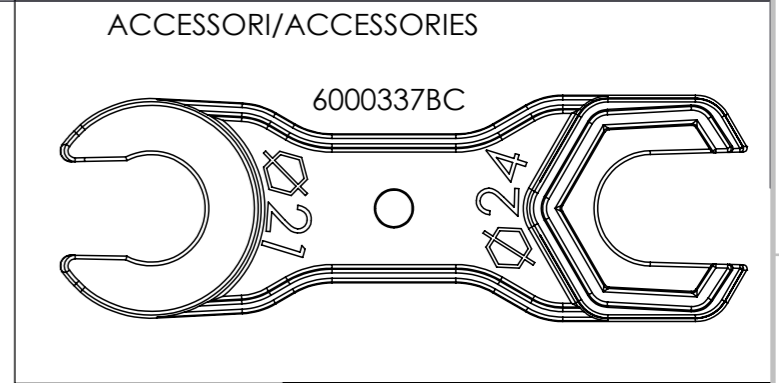
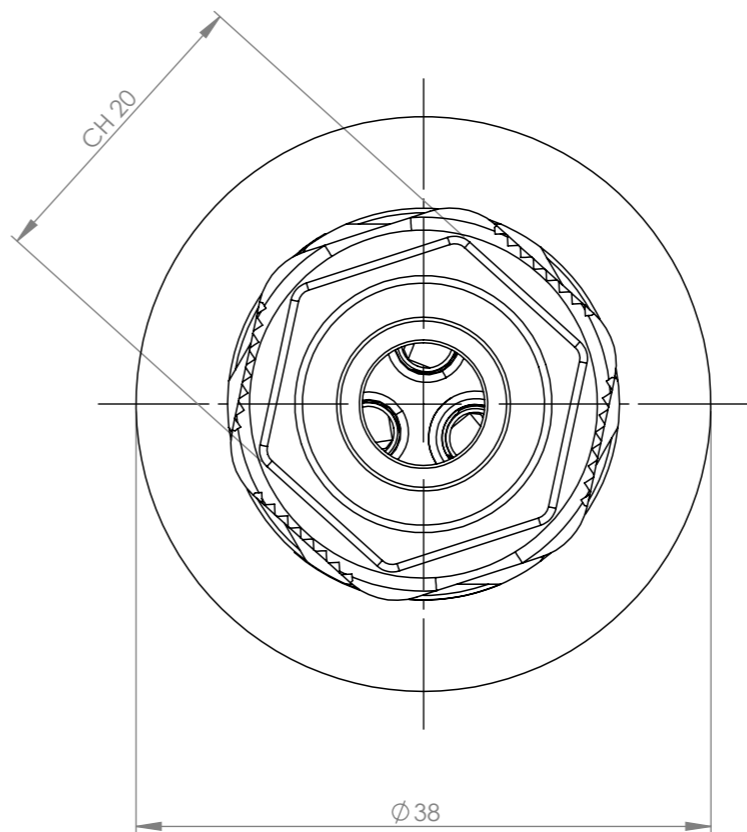
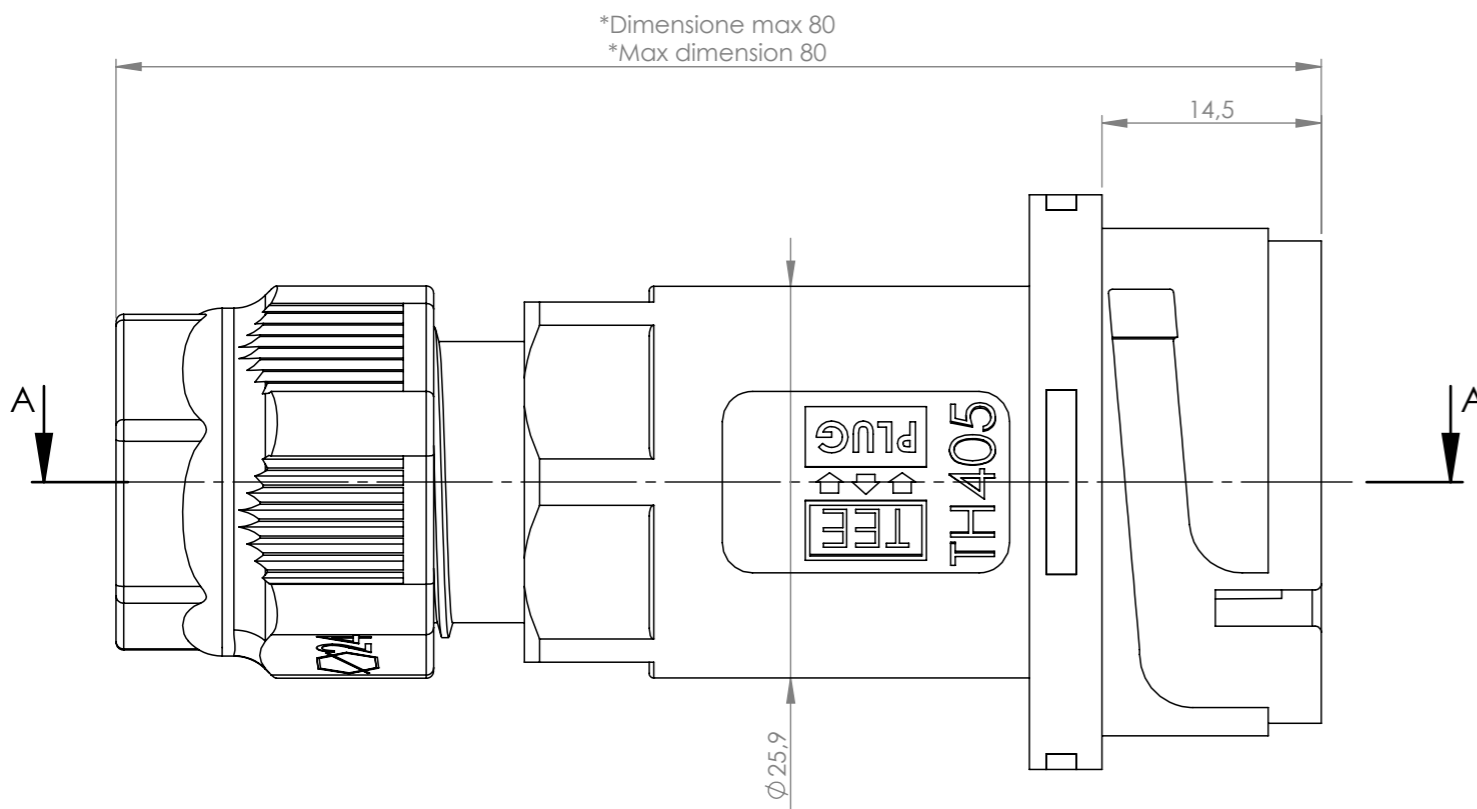


Tolleranze generali Particolari stampati in materiale termoplastico: rif ISO 2768MK - Particolari lavorati alle macchine utensili: rif. UNI EN 22768
 Particolari tranciati in metallo: rif. UNI EN 22768 - grado IT10 per dim. lineari - grado IT11 quote di piega - angoli di piega ± 1

*= Quota variabile per tipologia di cavo
 Variable dimension by type of cable



Questo disegno è proprietà esclusiva di Techno e non può essere copiato, ristampato, o comunque utilizzato senza permesso scritto dalla Techno s.p.a. o dalla Techno s.p.a. senza autorizzazione scritta dalla Techno s.p.a. This drawing and all informations contained here can not be used or reproduced, integrally or partially, without Techno s.p.a. written authorization.	Materiale-Material:		Titolo-Title:		
	Trattamento-Treatment:		Connector Plug 3P Screw D7-14		
	N° documento cliente Customer ref		Peso [gr]: Weight [gr]:	31.97	
	Disegnato - Drawn by:	E.Negroni	Data: Date:	2023-07-26	
Disegnato - Drawn by:	E.Negroni	Data: Date:	2023-07-26	Scala-Scale:	2:1
Controllato-Checked by:	M.Strada	Data: Date:	2023-07-31	Formato - Format	A3
		Progetto-Project:		TH405	
		N° Disegno - Drawing N° THB.405.A2B	Rev. Rev.	Foglio N° Sheet N°	N° Fogli N° of sheets
		Nome file - Filename		THB.405.A2B	
				00	
				1	
				1	