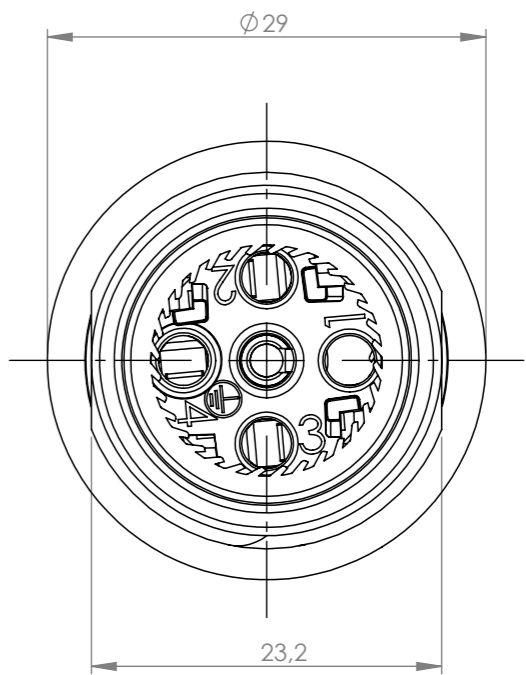
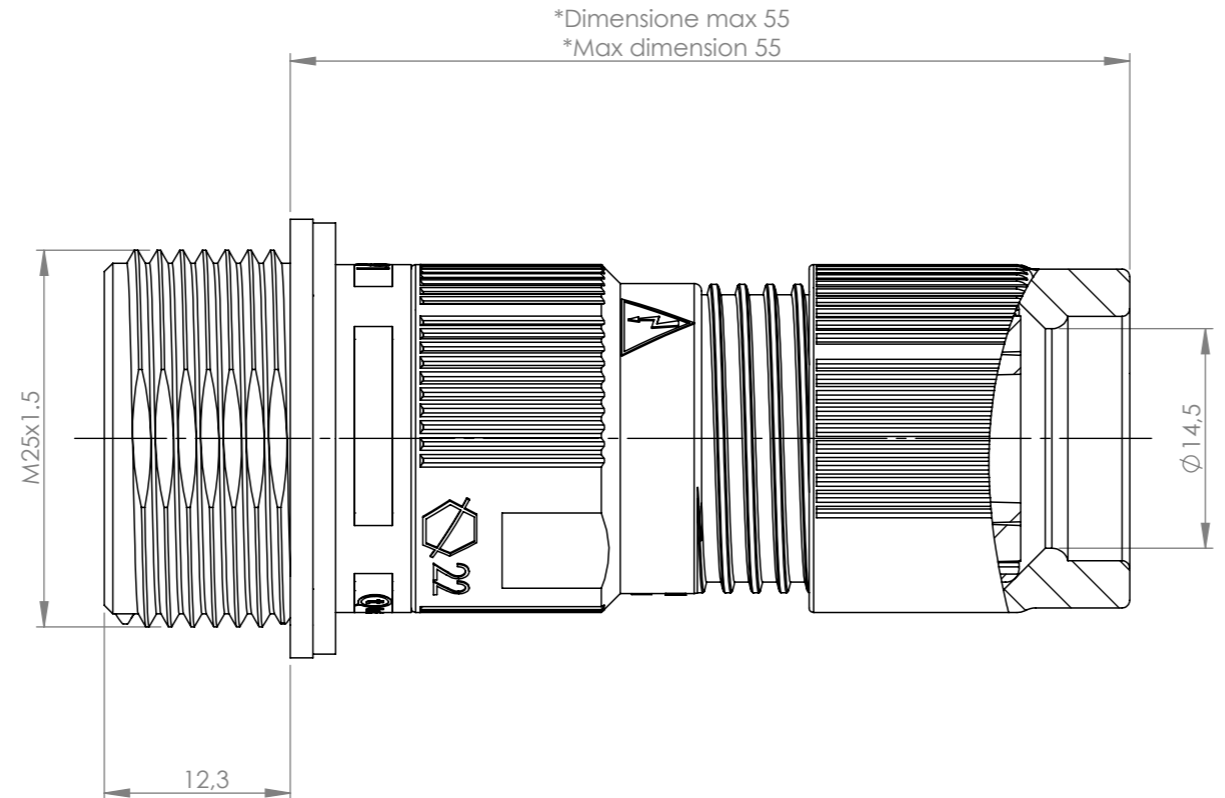
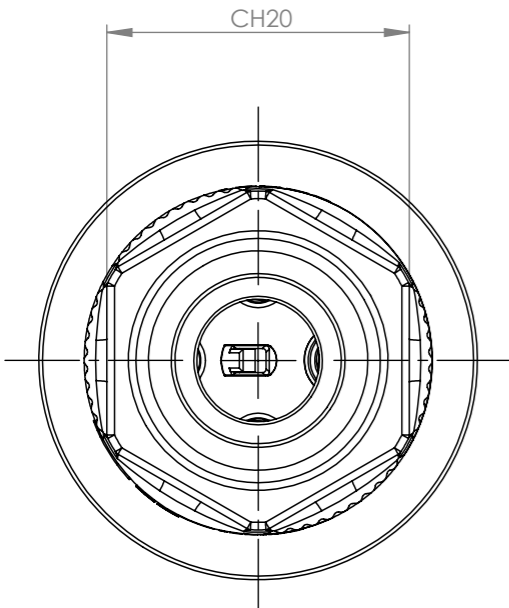
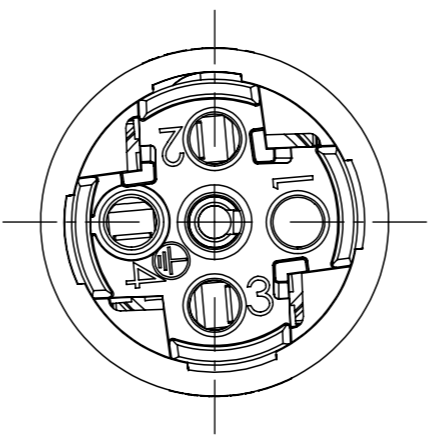
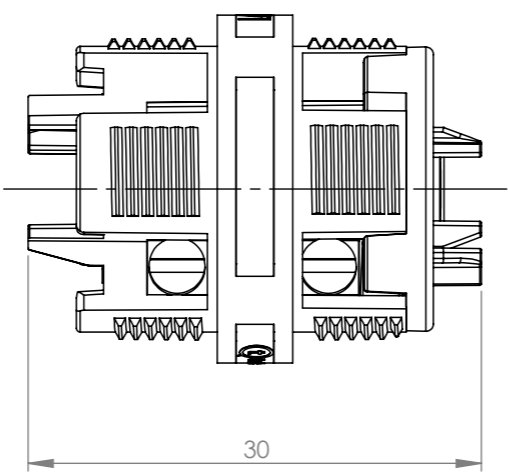
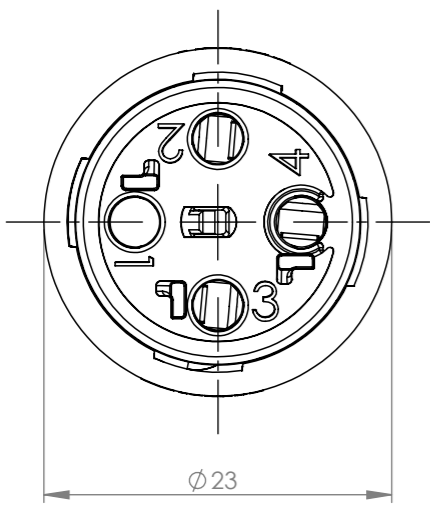


Tolleranze generali

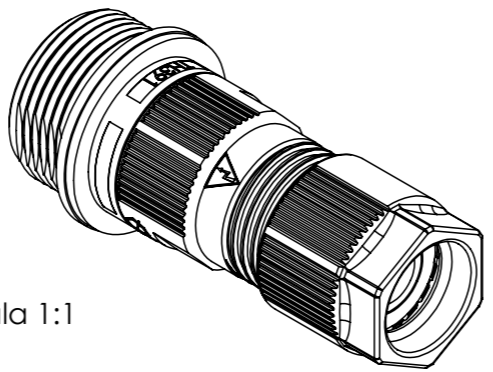
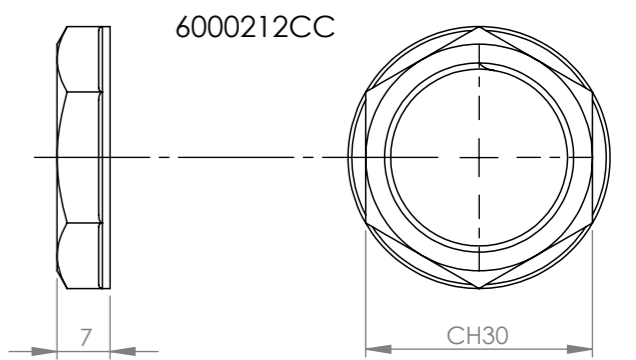
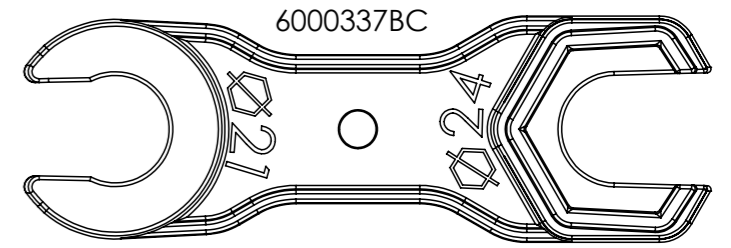
Particolari stampati in materiale termoplastico: rif ISO 2768MK - Particolari lavorati alle macchine utensili: rif. UNI EN 22768
 Particolari tranciati in metallo: rif. UNI EN 22768 - grado IT10 per dim. lineari - grado IT11 quote di piega - angoli di piega ± 1



*= Quota variabile per tipologia di cavo
 Variable dimension by type of cable



ACCESSORI/ACCESSORIES



Scala 1:1

POLARITA' UTILIZZATE 2/3/4

Materiale-Material:			Titolo-Title:		
Trattamento-Treatment:			Mini-connect PANEL 3P WP D7-13,5 IP68 NUT		
N° documento cliente Customer ref		Peso [gr]: Weight [gr]:	24.59	Progetto-Project:	
Disegnato - Drawn by:	E.Negroni	Data: Date:	2023-03-17	TH391	
Disegnato - Drawn by:	E.Negroni	Scala-Scale:	2:1	N° Disegno - Drawing N° THB.391.L3C.L	
Controllato-Checked by:	M.Strada	Data: Date:	2023-05-18	Nome file - Filename THB.391.L3C.L	
Formato - Format			A3	Rev.	00
Foglio N°			1	N° Fogli	
Sheet N°			1	N° of sheets	
N° of sheets			1		

