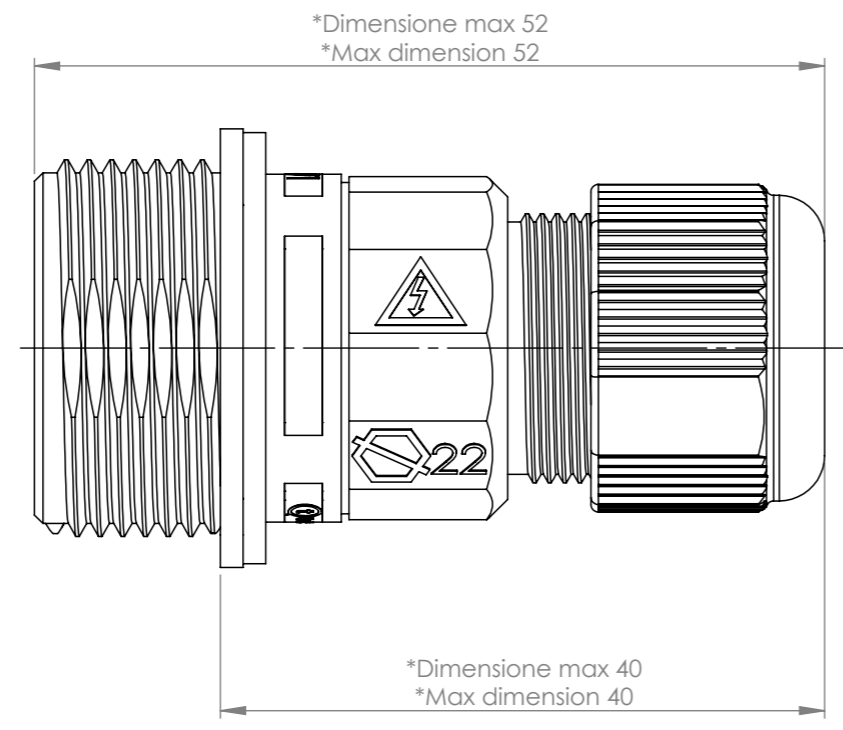
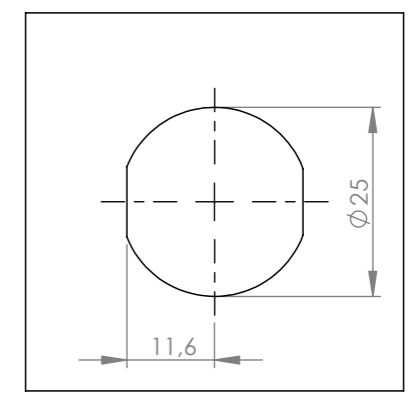
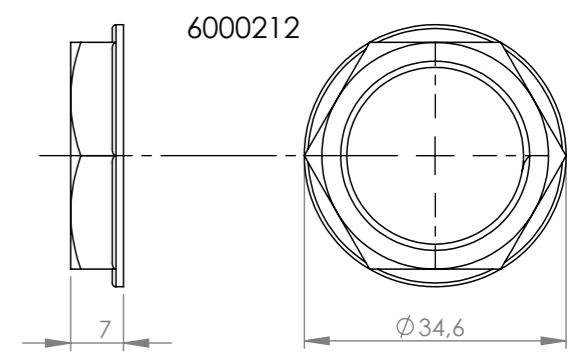


Tolleranze generali

Particolari stampati in materiale termoplastico: rif ISO 2768MK - Particolari lavorati alle macchine utensili: rif. UNI EN 22768  
 Particolari tranciati in metallo: rif. UNI EN 22768 - grado IT10 per dim. lineari - grado IT11 quote di piega - angoli di piega ± 1



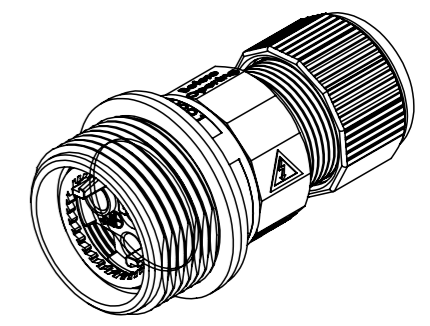
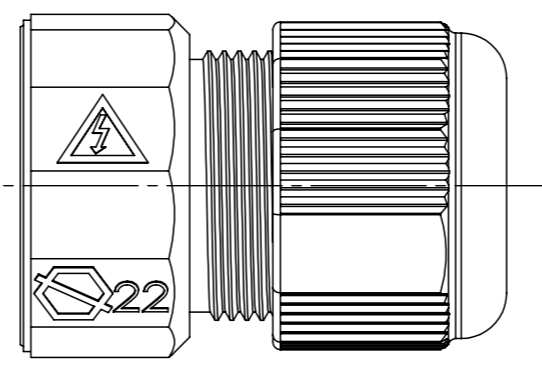
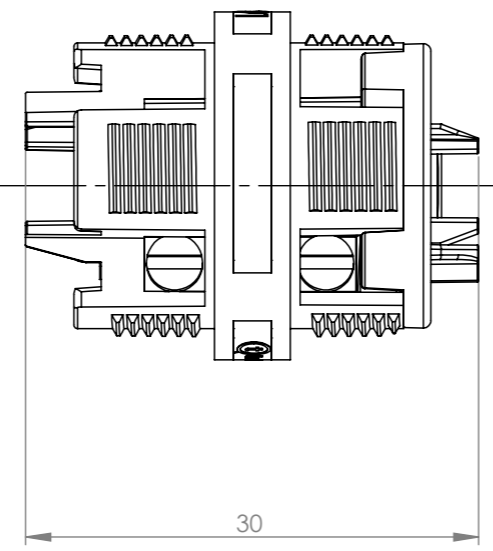
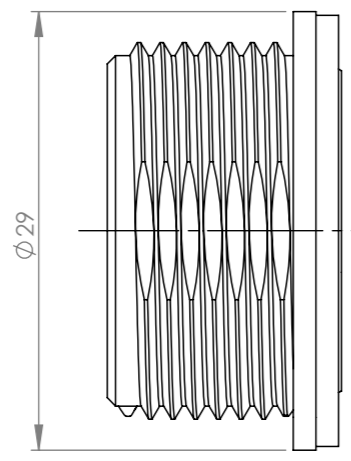
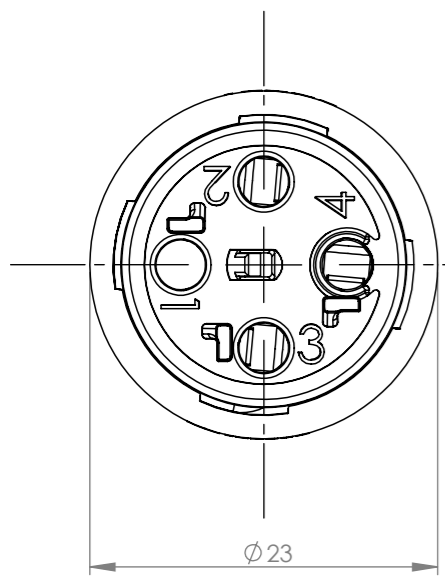
ACCESSORI/ACCESSORIES



Dima parete  
 6DB0281

Spessore pannello  
 max 7 mm  
 min 1 mm

\* = Quota variabile per tipologia di cavo  
 Variable dimension by type of cable



Questo disegno è proprietà esclusiva di Techno e non può essere copiato, ristampato, o comunque utilizzato senza autorizzazione scritta dalla Techno srl. This drawing and all informations contained here can not be used or reproduced, integrally or partially, without Techno srl written authorization.	Materiale-Material:		Titolo-Title:		
	Trattamento-Treatment:		Mini connettore a pannello 3P WP D7-12 Nut		
	N° documento cliente Customer ref		Peso [gr]: Weight [gr]:	20.26	
	Disegnato - Drawn by:	E.Negroni	Data: Date:	2022-03-15	
Disegnato - Drawn by:	E.Negroni	Data: Date:	2022-03-15		
Disegnato - Drawn by:	E.Negroni	Scala-Scale:	2:1		
Controllato-Checked by:	M.Strada	Data: Date:	2022-12-14		
Controllato-Checked by:	M.Strada	Formato - Format	A3		
		Progetto-Project:			
		TH391			
		N° Disegno - Drawing N°	Rev.	Foglio N°	N° Fogli
		THB.391.L3C	00	1	1
		Nome file - Filename			
		THB.391.L3C			