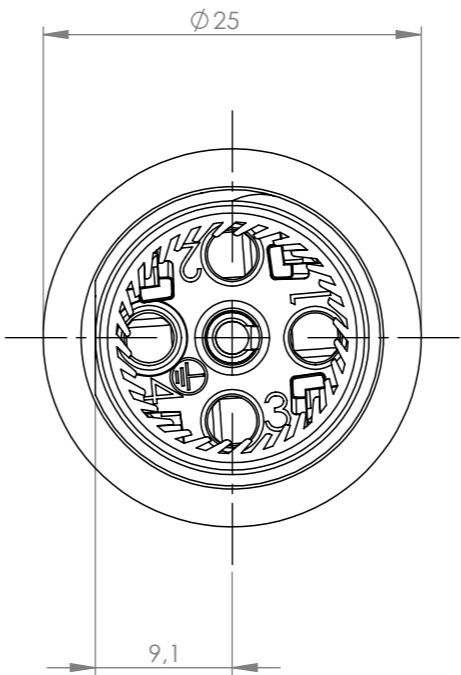
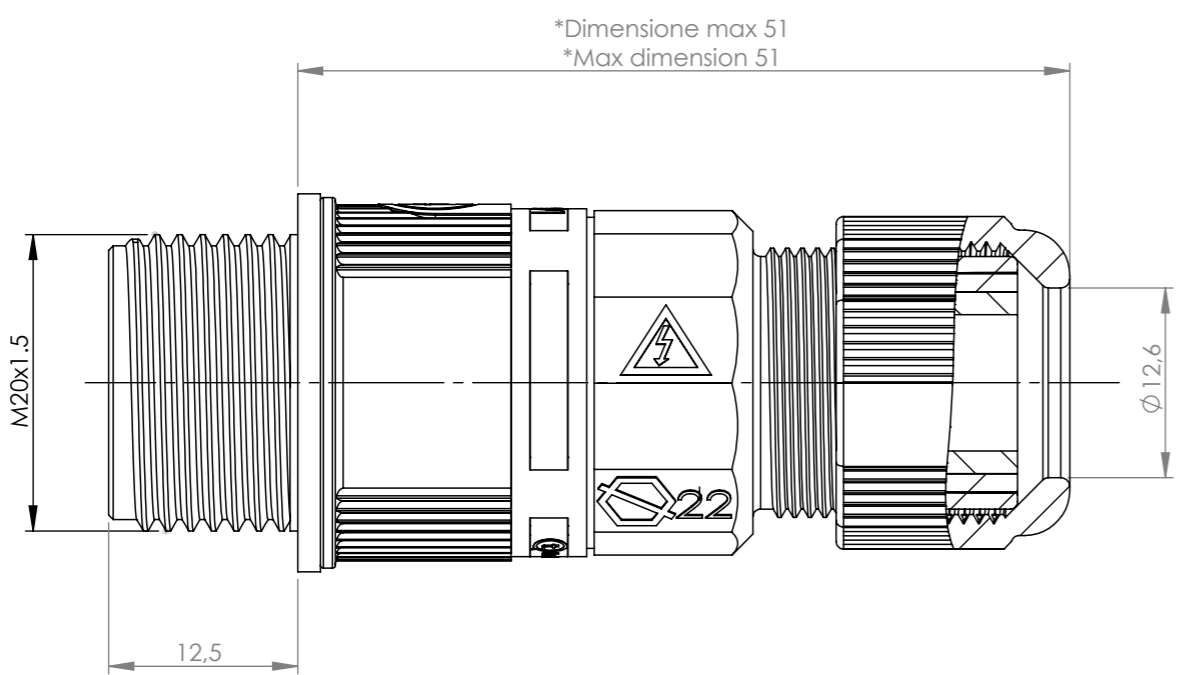
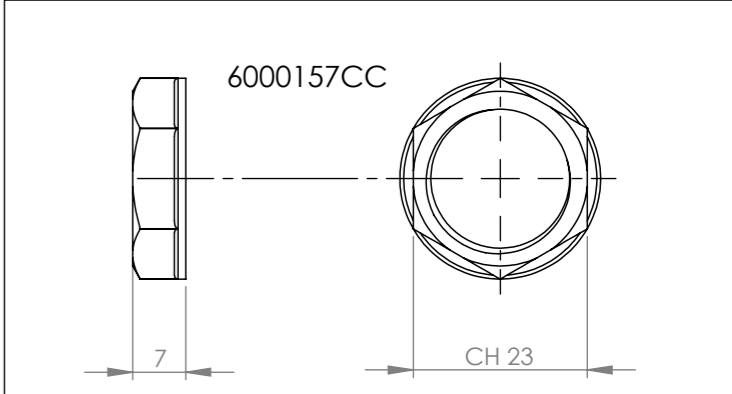
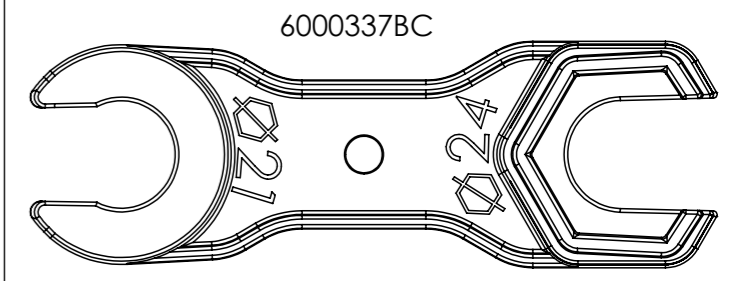


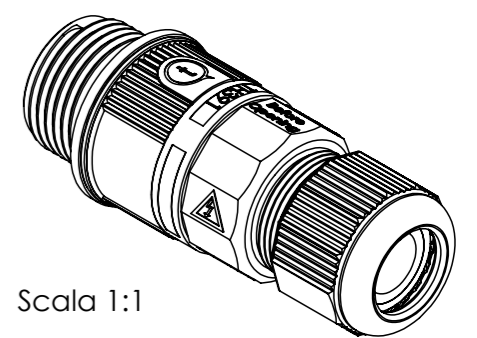
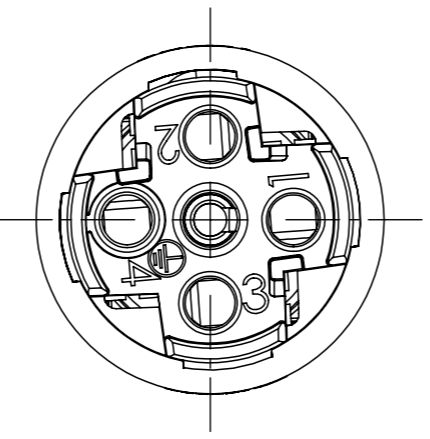
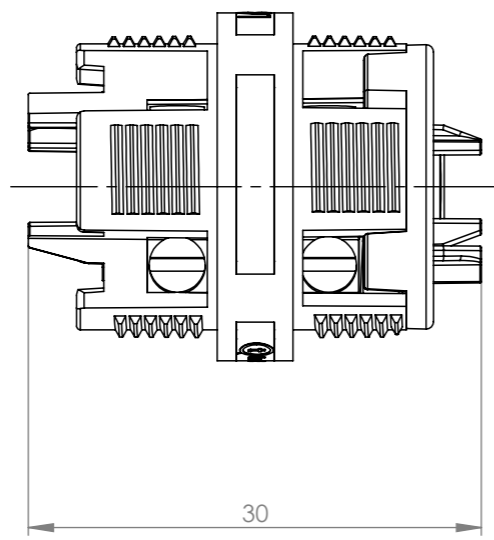
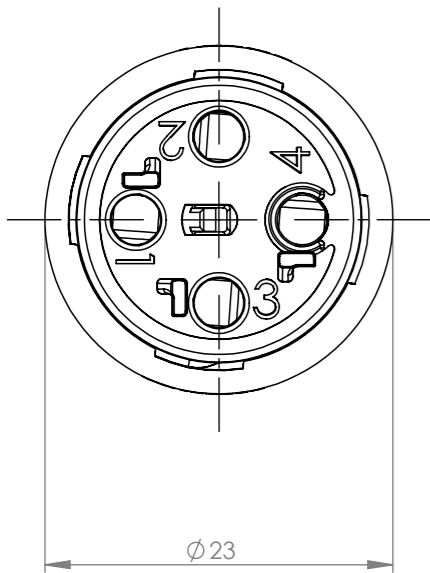
Tolleranze generali

Particolari stampati in materiale termoplastico: rif ISO 2768MK - Particolari lavorati alle macchine utensili: rif. UNI EN 22768
 Particolari tranciati in metallo: rif. UNI EN 22768 - grado IT10 per dim. lineari - grado IT11 quote di piega - angoli di piega ± 1

ACCESSORI/ACCESSORIES



*= Quota variabile per tipologia di cavo
 Variable dimension by type of cable



Questo disegno è proprietà esclusiva di Techno e non può essere copiato, ristampato, o comunque utilizzato senza permesso scritto dalla Techno s.p.a. integralmente o parzialmente, without Techno's written authorization. This drawing and all information contained here can not be used or reproduced, in any way, without Techno's written authorization.	Materiale-Material:		Titolo-Title:				
	Trattamento-Treatment:		Mini-connect PANEL 4P screw D7-12 IP68 M20 NUT				
	N° documento cliente Customer ref		Peso [gr]: Weight [gr]:	52.18			
	Disegnato - Drawn by:	E.Negroni	Data: Date:	2023-02-27			
Disegnato - Drawn by:	E.Negroni	Data: Date:	2023-02-27	Scala-Scale:	2:1		
Controllato-Checked by:	M.Strada	Data: Date:	2023-05-18	Formato - Format	A3		
				N° Disegno - Drawing N°	Rev.	Foglio N°	N° Fogli
				THB.391.H4A	00	1	1
		Nome file - Filename					
		THB.391.H4A					