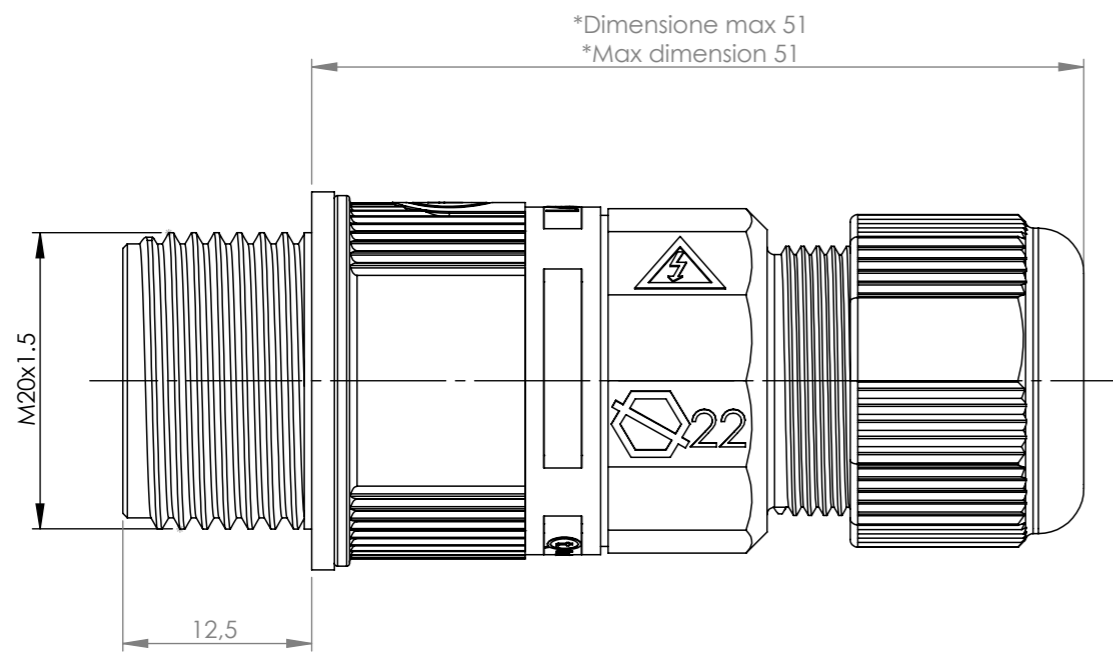
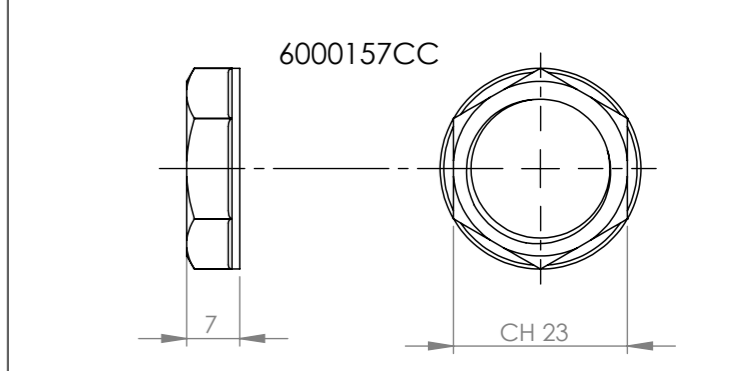
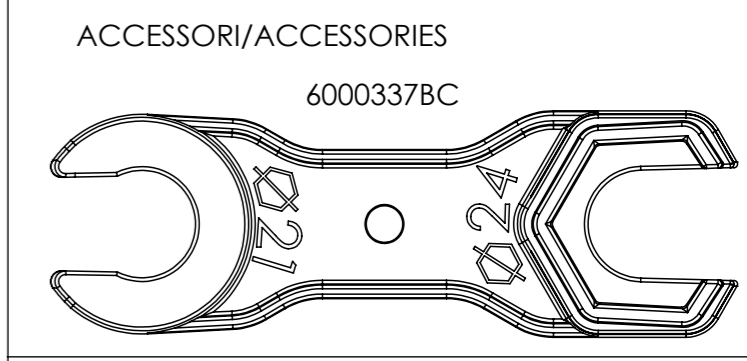
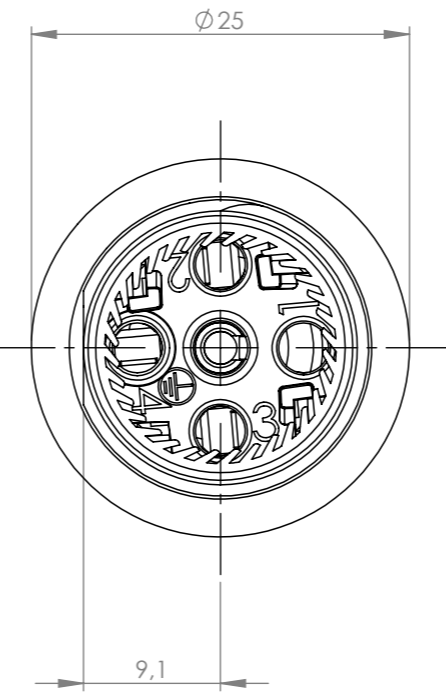


Tolleranze generali

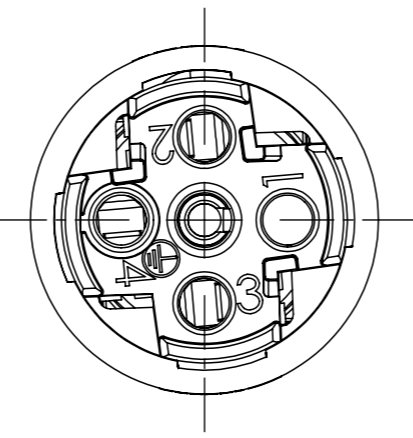
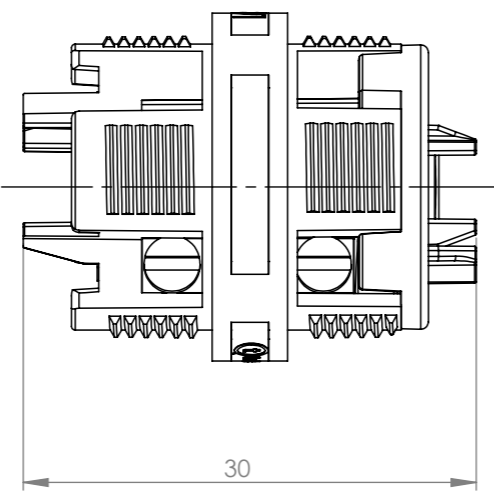
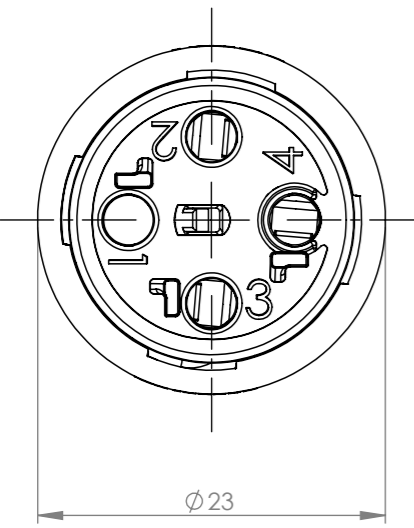
Particolari stampati in materiale termoplastico: rif ISO 2768MK - Particolari lavorati alle macchine utensili: rif. UNI EN 22768
 Particolari tranciati in metallo: rif. UNI EN 22768 - grado IT10 per dim. lineari - grado IT11 quote di piega - angoli di piega ± 1



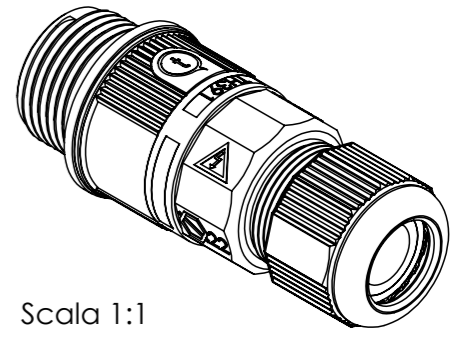
*Dimensione max 51
 *Max dimension 51




*= Quota variabile per tipologia di cavo
 Variable dimension by type of cable



POLARITA' UTILIZZATE 2/3/4



Questo disegno è proprietà esclusiva di Techno e non può essere copiato, ristampato, o comunque utilizzato senza permesso scritto dalla Techno s.p.a. integralmente o parzialmente, without Techno written authorization. This drawing and all informations contained here cannot be used or reproduced, without Techno written authorization.	Materiale-Material:		Titolo-Title:		
	Trattamento-Treatment:		Mini-connect PANEL 3P screw D7-12 IP68 M20 NUT WP		
	N° documento cliente Customer ref		Peso [gr]: Weight [gr]:	49.41	
	Disegnato - Drawn by:	E.Negroni	Data: Date:	2023-02-27	
Disegnato - Drawn by:	E.Negroni	Data: Date:	2023-02-27	Scala-Scale:	2:1
Controllato-Checked by:	M.Strada	Data: Date:	2023-05-18	Formato - Format	A3
		Progetto-Project:			
		TH391			
N° Disegno - Drawing N°		Rev.	Foglio N°	N° Fogli	
THB.391.H3C		00	1	1	
Nome file - Filename					
THB.391.H3C					