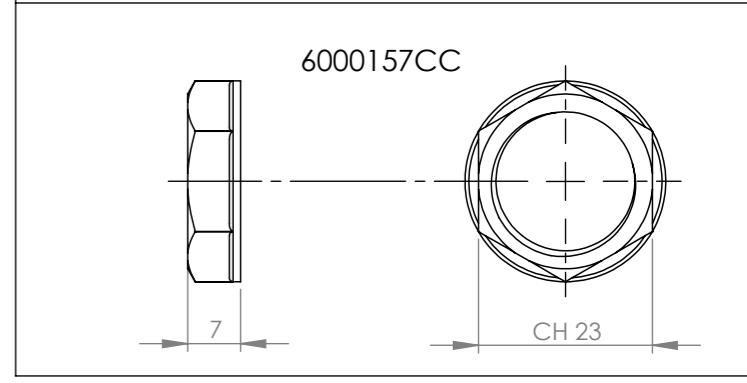
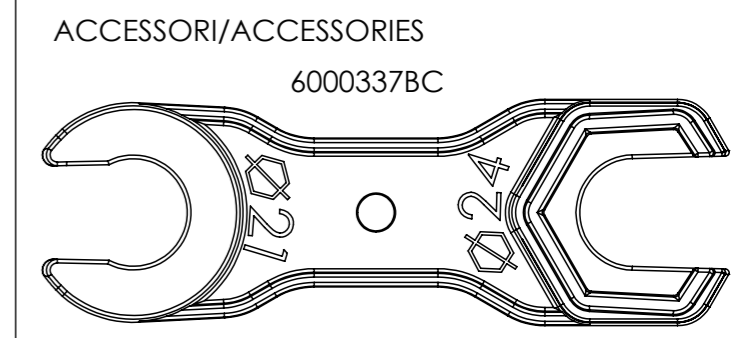
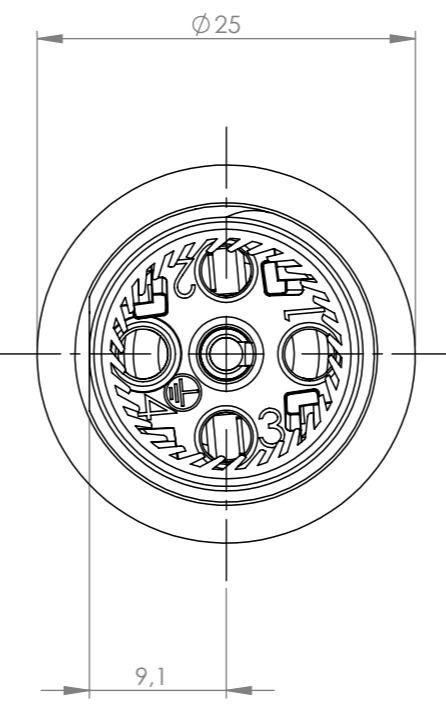
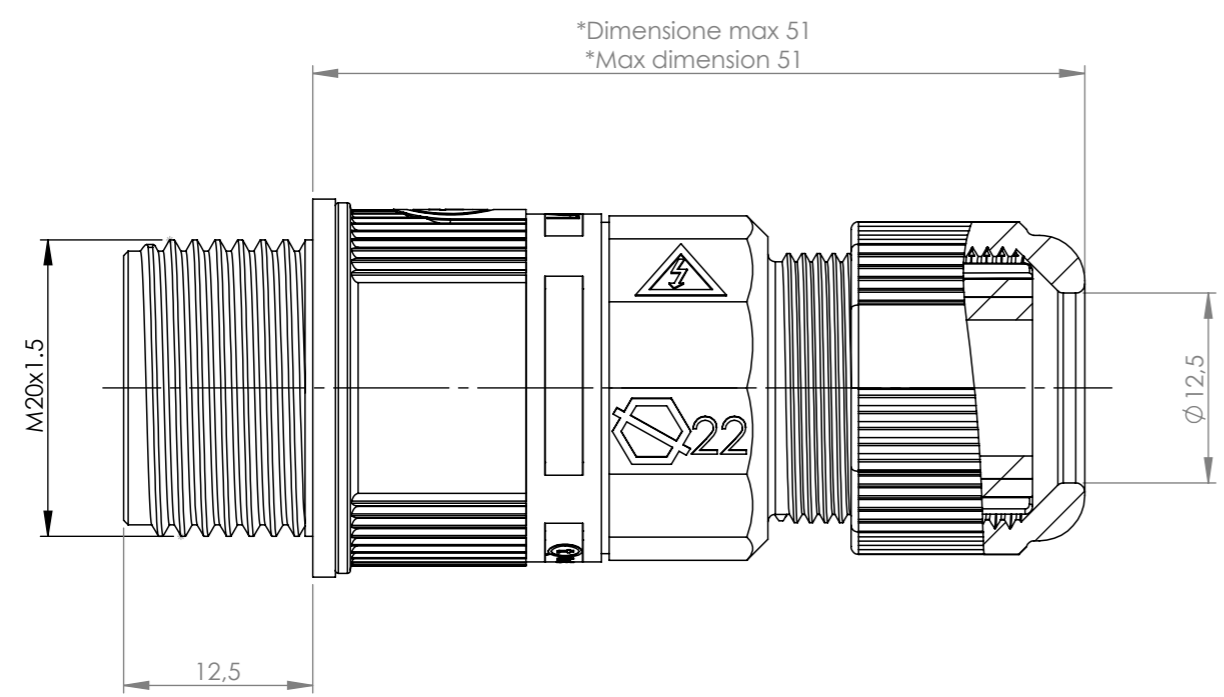
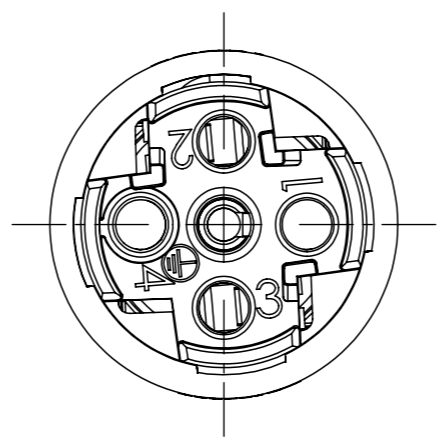
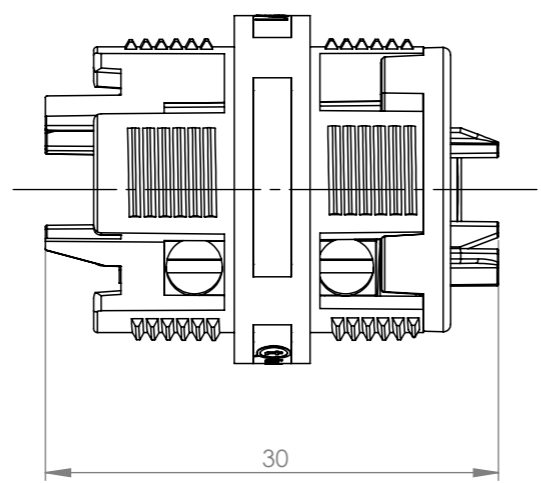
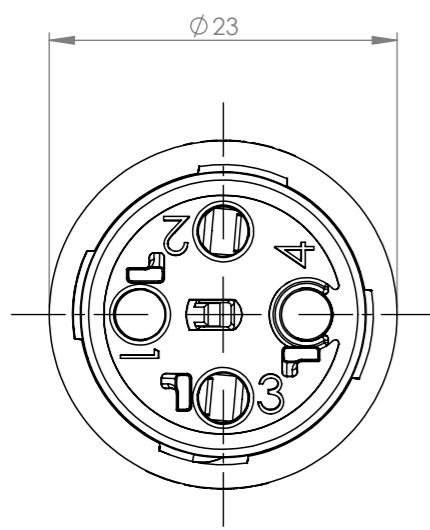


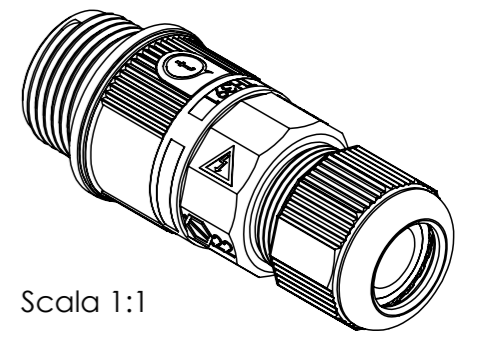
Tolleranze generali Particolari stampati in materiale termoplastico: rif ISO 2768MK - Particolari lavorati alle macchine utensili: rif. UNI EN 22768
 Particolari tranciati in metallo: rif. UNI EN 22768 - grado IT10 per dim. lineari - grado IT11 quote di piega - angoli di piega ± 1


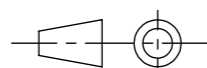


*= Quota variabile per tipologia di cavo
 Variable dimension by type of cable



POLARITA' UTILIZZATE 2/3



Questo disegno è proprietà esclusiva di Techno e non può essere copiato, ristampato, o comunque utilizzato senza autorizzazione scritta della Techno s.p.a. integralmente o parzialmente, without Techno's written authorization. This drawing and all informations contained here cannot be used or reproduced, without Techno's written authorization.	Materiale-Material:		Titolo-Title:	
	Trattamento-Treatment:		Mini-connect PANEL 2P screw D7-12 IP68 M20 NUT WP	
	N° documento cliente Customer ref		Peso [gr]: Weight [gr]:	47.30
	Disegnato - Drawn by:	E.Negroni	Data: Date:	2023-02-27
Disegnato - Drawn by:	E.Negroni	Scala-Scale:	2:1	
Controllato-Checked by:	M.Strada	Data: Date:	2023-05-18	
		Formato - Format	A3	Progetto-Project: TH391
		N° Disegno - Drawing N° THB.391.H2C		Rev. 00
		Nome file - Filename THB.391.H2C		
				N° Fogli N° of sheets 1